

## Inhaltsverzeichnis

<b>Allgemeines</b>	Seite	<b>Kantenschutz- und Koextrusionsprofile</b>	
Grundsätzliche Informationen	2	Koextrusionsprofile	33
Überblick über Materialien und Qualitäten	4-5	Kantenschutzprofile KS	34-35
		Kantenschutzdichtprofile KSD-2	35-37
<b>Polyurethanschaum</b>		Kantenschutzdichtprofile KSD-3	38
Komprizell Rechteckstreifen PUR568 selbstklebend	6	Kantenschutzdichtprofile KSD-4	39-41
Komprizell Rechteckstreifen PUR567 selbstklebend	7	Silikon Kantenschutz- und Kantenschutzdichtprofile	42
<b>Schaumgummi</b>		<b>Gummi - Rund, Quadrat-, Rechteck- und Schlauchprofile</b>	
Schaumgummi Rechteckstreifen EP90 selbstklebend	7	Weichgummi Rechteckstreifen EP530	44
		Weichgummi Rechteckstreifen EP538 selbstklebend	45
<b>Zellgummi - Platten, Rechteck- und Sonderprofile</b>		Weichgummi Quadratschnüre EP540	47
Zellgummi Rechteckstreifen EP570 selbstklebend	8	Weichgummi Quadratschnüre FKM545	47
Zellgummi Rechteckstreifen CR571 selbstklebend	9	Weichgummi Rundschnüre EP540	48
Zellgummi Rechteckstreifen NBR572 selbstklebend	9	Weichgummi Rundschnüre NBR542	48
Zellgummi Bahnen EP570 selbstklebend	10	Weichgummi Rundschnüre NR543	48
Zellgummi Platten EP570	10	Weichgummi Rundschnüre FKM545	49
Zellgummi Platten CR571	11	Weichgummi Schlauchprofile CR941	49
Zellgummi Platten NBR572	11	Weichgummi Schlauchprofile FKM945	50
Zellgummi Profile EP578 selbstklebend	21		
		<b>Gummi - Sonderprofile</b>	
<b>Moosgummi - Platten, Rund- und Rechteckprofile</b>		Weichgummi Klemmprofile mit Füllerprofilen	43
Moosgummi Platte EP580	11	Weichgummi Fenderprofile	54-55
Moosgummi Rechteckprofile EP580	12	Weichgummi und Weich-PVC Polsterprofile	56
Moosgummi Rechteckprofile EP588 selbstklebend	13	Weichgummi und Weich-PVC Rolltorprofile	57
Moosgummi Rechteckprofile EP880	14	Weichgummi Fahnenprofile	58-59
Moosgummi Rechteckprofile EP888 selbstklebend	15	Weichgummi und Weich-PVC U-Profile	60-62
Moosgummi Rechteckprofile CR581	16	Weichgummi U-Pufferprofile	63
Moosgummi Rechteckprofile CR891 selbstklebend	16	Weichgummi H-Profile	64
Moosgummi Rechteckprofile NBR582	17	Weichgummi Hohlkammerprofile	64
Moosgummi Rechteckprofile NBR892 selbstklebend	17	Weichgummi Fugenprofile	65
Moosgummi Rundschnüre EP580	18	Weichgummi Winkelprofile	66
Moosgummi Rundschnüre EP880	18	Weichgummi Sonderprofile	67
Moosgummi Rundschnüre CR581	19		
Moosgummi Rundschnüre NBR582	19	<b>Silikonprofile</b>	
		Silikon Kantenschutz- und Kantenschutzdichtprofile	42
<b>Moos- und Zellgummi Sonderprofile</b>		Silikon Rechteckstreifen SIK524	46
Moosgummi Halbrundprofile	20-21	Silikon Rechteckstreifen SIK528 selbstklebend	46
Zellgummi Sonderprofile EP578 selbstklebend	21	Silikon Quadratschnüre SIK544	47
Moosgummi Halbrundprofile mit Hohlkammer	22	Silikon Rundschnüre SIK544	49
Moosgummi Riefenprofile	23	Silikon Schlauchprofile SIK944	50
Moosgummi Fahnenprofile	23	Silikon Fahnenprofile	51
Moosgummi U-Profile	24-25	Silikon Sonderprofile	51
Moosgummi Zargenprofile	26-27	Silikon Hohlkammerprofile	52
		Silikon U-Profile	53
<b>Silikonschaum - Platten und Profile</b>		<b>Zubehör</b>	
Silikonschaum Rechteckprofile SIK584	28	Kleber	68
Silikonschaum Rundschnüre SIK584	28	Montagewerkzeuge	69
Silikonschaum Rechteckprofile SIK894 selbstklebend	29	Scheren	69
Silikonschaum Rechteckprofile SIK784 FDA-konform	30		
Silikonschaum Rechteckprofile SIK794 FDA-konform selbstklebend	30	<b>Toleranzen   AGB</b>	
Silikonschaum Rundschnüre SIK784	31	Toleranzen	70
Silikonschaum Platten SIK584	31	Allgemeine Geschäftsbedingungen	71
Silikonschaum Bahnen SIK584	31		
Silikonschaum Sonderprofile	32-33		

## Technische Informationen

Bei den im folgenden aufgeführten Materialarten und Qualitäten handelt es sich lediglich um eine vereinfachte Übersicht zu dieser Lagerliste. Zahlreiche Sonderfälle sowie viele mögliche jedoch nicht bevorratete Materialarten und Qualitäten wurden außer Acht gelassen und nur einige wesentliche Eigenschaften genannt. Die Übersicht dient einer ersten Orientierung. Bitte beachten Sie auch die Hinweise auf den entsprechenden Katalogseiten sowie weitergehende Datenblätter, Qualitätsbeschreibungen, Prüfberichte usw. Irrtum und Änderung vorbehalten!

## Materialarten

### Komprzell

Polyurethanester, offenzelliger Weichschaum ohne Außenhaut. Imprägniert mit Acryldispersion und vorkomprimiert, Streifen aus Platte geschnitten und einseitig selbstklebend ausgerüstet, dauerelastisch, verformbar, kompressibel, sehr gutes zeitversetztes Rückstellvermögen, je nach Kompressionsgrad unterschiedliche Dichtwirkung

### Schaumgummi

sehr leichter EPDM-Schaumgummi mit sehr geringer Dichte, offenzellig, ohne Außenhaut, in Formen vulkanisiert und zu Platten gespalten, zu Streifen geschnitten und einseitig selbstklebend ausgerüstet. Sehr elastisch und flexibel, sehr stark verformbar und kompressibel, dennoch mit gutem Rückstell- und Anpassungsvermögen versehen! Selbstverlöschend nach FMVSS302

### Zellkautschuk

Zellkautschuk, geschlossenzellig, ohne Außenhaut. In Formen vulkanisiert und zu Platten gespalten, ggf. zu Streifen geschnitten und einseitig selbstklebend ausgerüstet, elastisch, verformbar, kompressibel, mäßiges Rückstellvermögen, luft-, wasser- und staubundurchlässig, Wasseraufnahme ca. 3-6%

### Moosgummi

kontinuierlich extrudierte Moosgummiprofile bzw. formgeheizte Moosgummiplatten, vulkanisiert, Profile überwiegend geschlossenzellig, Platten gemischtzellig, mit glatter bzw. stoffgemusterter geschlossener Außenhaut, teilweise einseitig selbstklebend ausgerüstet, elastisch, verformbar, kompressibel, sehr gutes Rückstellvermögen, luft-, wasser- und staubundurchlässige Außenhaut, auch bei wiederholter und dauerhafter Kompression

### Silikonschaum

kontinuierlich extrudierte Silikonschaumprofile bzw. kalandrierte Silikonschaumplatten, vulkanisiert, überwiegend geschlossenzellig, Mit glatter geschlossener Außenhaut. Teilweise einseitig selbstklebend ausgerüstet, elastisch, verformbar, kompressibel, sehr gutes Rückstellvermögen. Wasser und organische Stoffe abweisend, luft-, wasser- und staubundurchlässige Außenhaut, auch bei wiederholter und dauerhafter Kompression

### Weichgummi

kontinuierlich extrudierte homogene Gummiprofile bzw. kalandrierte Gummiplatten, vulkanisiert, mit glatter geschlossener Oberfläche. Teilweise einseitig selbstklebend ausgerüstet, elastisch, verformbar jedoch nicht kompressibel, je nach Kautschuktyp durchschnittliches bis gutes Rückstellvermögen, luft-, wasser- und staubundurchlässige, mechanisch belastbar. In vielfältiger Form extrudierbar

### Silikon

kontinuierlich extrudierte homogene Silikonprofile, vulkanisiert, mit glatter geschlossener Oberfläche, teilweise einseitig selbstklebend ausgerüstet, elastisch, verformbar jedoch nicht kompressibel, gutes Rückstellvermögen, luft-, wasser- und staubundurchlässige, mechanisch belastbar, in vielfältiger Form und vielen Farben extrudierbar

### Koextrusionsprofile

kontinuierlich extrudierte Profile aus Gummi und Moosgummi bzw. Silikon und Silikonschaum, mit oder ohne Stahleinlage, mit geschlossener Oberfläche, zur Kombination unterschiedlicher Eigenschaften von verschiedenen Materialarten

### Kantenschutz- und Kantenschutzdichtprofile

Kantenschutz- und Kantenschutzdichtprofile aus Weichgummi oder Weich-PVC und zusätzlich ggf. Moosgummi, ebenso alternativ auch aus Silikon und zusätzlich ggf. Silikonschaum. Immer mit eingebettetem Metallklemmband oder -Klemmdraht für festen und sicheren Sitz auf Metall- und Kunststoffkanten ohne Einsatz von Klebstoffen. Zum Ummanteln von Kanten, als Schutz vor Beschädigungen und Verletzungen sowie oftmals mit gleichzeitiger Dicht- und Dämmfunktion.

## Qualitäten

### PUR568 und PUR567

Imprägnierter Polyurethanesterschaum, gut witterungs- und alterungsbeständig, verträglich mit den meisten Baustoffen, wurzelfest, bei Kompression von mindst. 50% nicht brennbar (B1), temperaturbeständig bis ca. +120°C, Standardfarbe anthrazit, bzw. grau, Raumgewicht ca. 150kg/m<sup>3</sup>

### EPDM

Äthylen-Propylen-Terpolymer, als Gummi- oder Moosgummiprofil oder -platte, sehr gut witterungs-, alterungsbeständig, UV- und ozonbeständig, gut beständig gegen zahlreiche Säuren, Laugen, nicht beständig gegen mineralische Öle, je nach Mischung temperaturbeständig bis ca.+100° oder +120°C, ohne Spezialkleber klebeunfreundlich, Standardfarbe schwarz oder grau

### CR

Chloropren-Rubber, als Gummi- oder Moosgummiprofil, gut witterungs-, alterungsbeständig, UV- und ozonbeständig, gut beständig gegen zahlreiche Säuren, Laugen, widerstandsfähig gegen Fette und mineralische Öle, je nach Mischung temperaturbeständig bis ca.+90° oder +110°C, klebefreundlich, Standardfarbe schwarz

### NBR

Nitril-Butadien-Rubber, als Gummi- oder Moosgummiprofil, alterungsbeständig, nicht witterungsbeständig, mäßig beständig gegen die meisten Säuren, Laugen, gut beständig gegen Fette, zahlreiche Öle und Benzine, je nach Mischung temperaturbeständig bis ca.+80° oder +100°C, klebefreundlich, Standardfarbe schwarz oder grau

### NR

Naturkautschuk, als Moos- und Weichgummiprofil, beständig gegen Aceton und Alkohol, mäßig oder nicht beständig gegen Säuren und Laugen und zahlreiche chemische Verbindungen, nicht witterungs- und alterungsbeständig, sehr gut elastisch, gut abriebfest und sehr zug- und einreißfest, temperaturbeständig bis ca. +70°Shore A, klebefreundlich, Standardfarbe beige

### NR / SBR

Natur-/Styrol-Butadien-Rubber, Verschnittqualität, als Gummi- oder Moosgummiprofil, beständig gegen Aceton und Alkohol, mäßig bzw. nicht beständig gegen Säuren und Laugen und die meisten chemischen Verbindungen, nicht witterungs- und alterungsbeständig, einfache kostengünstige Qualität, elastisch und mechanisch belastbarer als viele andere Kautschukmischungen in der jeweiligen Standardausführung, temperaturbeständig bis ca.+70°C, klebefreundlich, Standardfarbe beige bzw. schwarz

### FKM (Viton®)\*

Fluor-Kohlenwasserstoff-Polymerisat, als Gummi- oder Moosgummiprofil, witterungs- und alterungsbeständig, sehr gut beständig gegen Säuren, Laugen, Fette, Öle und zahlreiche chemischen Verbindungen, je nach Mischung temperaturbeständig bis ca.275°C, wenig elastisch, gute mechanische Eigenschaften, klebeunfreundlich, Standardfarbe schwarz

### Butyl

Butylkautschuk, unvulkanisiert, z. B. eingespritzt in Kantenschutz- und Kantenschutzdichtprofile, gut alterungsbeständig, bedingt witterungsbeständig, nicht UV-beständig, dauerplastisch, volumenbeständig, verformbar, selbstverschweißend, temperaturbeständig bis ca.+100°C, je nach Mischung auch kurzfristig bis ca.+180°C, allseitig permanent klebend, Standardfarbe dunkelgrau

### Silikon

Methylvinylpolysiloxan, als Silikon- oder Silikonschaumprofil, sehr gut witterungs-, alterungsbeständig, UV- und ozonbeständig, je nach Mischung temperaturbeständig bis ca.200° oder 280°C, physiologisch rein und bakteriologisch indifferent, in vielen Fällen lebensmitteltauglich, nur mit Silikonkleber verklebbar, Standardfarben: tranzluzent, schwarz, grau, weiss, in vielen Farben unproblematisch einfärbbar

### Weich-PVC

Polyvinylchlorid, als Weich-PVC-Profil mit oder ohne Stahleinlage, gut witterungs- und alterungsbeständig, nicht beständig gegen Öle und Fette, temperaturbeständig bis ca.+60°C, kälte- und wärmeempfindlich, bei Zimmertemperatur flexibel und leicht elastisch, Standardfarbe schwarz, grau und weiss

*\*Eingetragenes Warenzeichen der Firma DuPont*

## Komprizell Streifen PUR568 selbstklebend schwarz

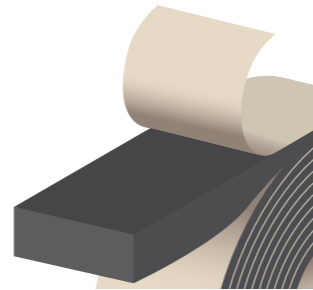
Vorkomprimierte Rechteckstreifen aus imprägniertem Polyurethanschaum, selbstklebend

**Material:** dauerelastischer PUR-Weichschaum, imprägniert mit lösungsmittelfreier Acrylatdispersion, als Montagehilfe einseitig selbstklebend ausgerüstet, vorkomprimiert auf ca. 15-20% der ursprünglichen Stärke, Farbe: schwarz

**Oberfläche:** großzellige, offenzellige Struktur, aus Bahnen zu Streifen geschnitten, einseitig mit Selbstklebebeschichtung und Abdeckfolie

**Eigenschaften:** Aufgehverhalten je nach Temperatur stark zeitversetzt, Rückstellvermögen bis zu ca. 90% der Ursprungshöhe, Eigenschaften gemäß DIN 18542 BG1: über 50% Kompression schwer entflammbar (B1), je nach Streifenbreite schlagregendicht bei Kompression auf 20-33%, UV-Licht- und ozonfest, verträglich mit den meisten herkömmlichen Baustoffen, dauerhaftes Fugendichtband zum Spannungsausgleich bei Materialbewegungen, zum Dichten, Dämmen und Isolieren gegen Staub, Zugluft, Schlagregen, Kälte, Wärme, Vibration und Schall, auch bei leicht unebenen Fugen

**Toleranzen:** nach DIN 7715 Teil 5 P3



Artikel-Nr.	m/Karton	Rollen/Karton	m/Rolle	für Fugenbreite	Höhe komprimiert	Breite/ Streifen	Ursprungshöhe
568.1010	576 m	48 St	12 m	2-3 mm	2 mm	10 mm	10 mm
568.1015	384 m	32 St	12 m	2-3 mm	2 mm	15 mm	10 mm
568.1020	288 m	24 St	12 m	2-3 mm	2 mm	20 mm	10 mm
568.1510	480 m	48 St	10 m	3-5 mm	3 mm	10 mm	15 mm
568.1515	320 m	32 St	10 m	3-5 mm	3 mm	15 mm	15 mm
568.1520	240 m	24 St	10 m	3-5 mm	3 mm	20 mm	15 mm
568.1815	256 m	32 St	8 m	3-7 mm	3 mm	15 mm	18 mm
568.1820	192 m	24 St	8 m	3-7 mm	3 mm	20 mm	18 mm
568.1825	152 m	19 St	8 m	3-7 mm	3 mm	25 mm	18 mm
568.2015	256 m	32 St	8 m	4-8 mm	4 mm	15 mm	20 mm
568.2020	192 m	24 St	8 m	4-8 mm	4 mm	20 mm	20 mm
568.2025	152 m	19 St	8 m	4-8 mm	4 mm	25 mm	20 mm
568.2515	192 m	32 St	6 m	5-10 mm	5 mm	15 mm	25 mm
568.2520	144 m	24 St	6 m	5-10 mm	5 mm	20 mm	25 mm
568.2525	114 m	19 St	6 m	5-10 mm	5 mm	25 mm	25 mm
568.3520	96 m	24 St	4 m	7-12 mm	7 mm	20 mm	35 mm
568.3525	76 m	19 St	4 m	7-12 mm	7 mm	25 mm	35 mm
568.3530	64 m	16 St	4 m	7-12 mm	7 mm	30 mm	35 mm
568.4525	38 m	19 St	2 m	9-15 mm	9 mm	25 mm	45 mm
568.4530	32 m	16 St	2 m	9-15 mm	9 mm	30 mm	45 mm
568.5020	48 m	24 St	2 m	10-18 mm	10 mm	20 mm	50 mm
568.5025	38 m	19 St	2 m	10-18 mm	10 mm	25 mm	50 mm
568.5030	32 m	16 St	2 m	10-18 mm	10 mm	30 mm	50 mm
568.7030	32 m	16 St	2 m	14-24 mm	14 mm	30 mm	70 mm
568.7040	24 m	12 St	2 m	14-24 mm	14 mm	40 mm	70 mm

## Komprizell Streifen PUR567 selbstklebend grau

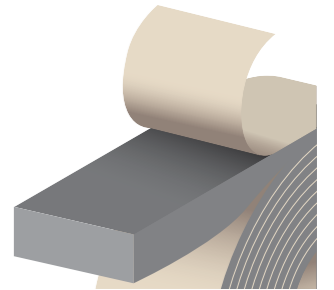
Vorkomprimierte Rechteckstreifen aus imprägniertem Polyurethanschaum, selbstklebend

**Material:** dauerelastischer PUR-Weichschaum, imprägniert mit lösungsmittelfreier Acrylatdispersion, als Montagehilfe einseitig selbstklebend ausgerüstet, vorkomprimiert auf ca. 15-20% der ursprünglichen Stärke, Farbe: grau

**Oberfläche:** großzellige, offenzellige Struktur, aus Bahnen zu Streifen geschnitten, einseitig mit Selbstklebebeschichtung und Abdeckfolie

**Eigenschaften:** Aufgehverhalten je nach Temperatur stark zeitversetzt, Rückstellvermögen bis zu ca. 90% der Ursprungshöhe, Eigenschaften gemäß DIN 18542 BG1: über 50% Kompression schwer entflammbar (B1), je nach Streifenbreite schlagregendicht bei Kompression auf 20-33%, UV-Licht- und ozonfest, verträglich mit den meisten herkömmlichen Baustoffen, dauerhaftes Fugendichtband zum Spannungsausgleich bei Materialbewegungen, zum Dichten, Dämmen und Isolieren gegen Staub, Zugluft, Schlagregen, Kälte, Wärme, Vibration und Schall, auch bei leicht unebenen Fugen

**Toleranzen:** nach DIN 7715 Teil 5 P3



Artikel-Nr.	m/Karton	Rollen/Karton	m/Rolle	für Fugenbreite	Höhe komprimiert	Breite/ Streifen	Ursprungshöhe
567.1010	576 m	48 St	12 m	2-3 mm	2 mm	10 mm	10 mm
567.1015	384 m	32 St	12 m	2-3 mm	2 mm	15 mm	10 mm
567.1020	288 m	24 St	12 m	2-3 mm	2 mm	20 mm	10 mm
567.1510	480 m	48 St	10 m	3-5 mm	3 mm	10 mm	15 mm
567.1515	320 m	32 St	10 m	3-5 mm	3 mm	15 mm	15 mm
567.1520	240 m	24 St	10 m	3-5 mm	3 mm	20 mm	15 mm
567.1815	256 m	32 St	8 m	3-7 mm	3 mm	15 mm	18 mm
567.1820	192 m	24 St	8 m	3-7 mm	3 mm	20 mm	18 mm
567.2515	192 m	32 St	6 m	5-10 mm	5 mm	15 mm	25 mm
567.2520	144 m	24 St	6 m	5-10 mm	5 mm	20 mm	25 mm
567.3520	96 m	24 St	4 m	7-12 mm	7 mm	20 mm	35 mm
568.3530	64 m	16 St.	4 m	7-12 mm	7 mm	30 mm	35 mm

## Schaumgummi Rechteckstreifen EP90

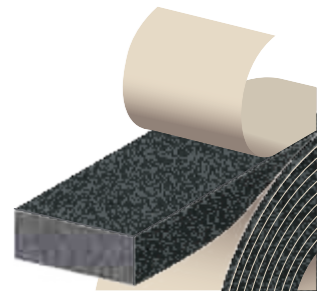
Offenzellige, sehr leichte und anpassungsfähige EPDM-Schaumgummistreifen, selbstklebend

**Material:** offenzelliger EPDM-Schaumgummi, Farbe schwarz, Dichte 0,09 +/- 0,02g/cm<sup>3</sup> als Montagehilfe einseitig selbstklebend ausgerüstet.

**Oberfläche:** großzellig, offenzellige Struktur ohne Außenhaut, aus Blöcken zu Streifen geschnitten, einseitig mit Selbstklebebeschichtung und Abdeckfolie

**Eigenschaften:** Für den festen Einbau vielfältig einsetzbar, zum Dichten, Dämpfen und Isolieren z.B. bei Zugluft, Feuchtigkeit, Hitze, Kälte, Schall. Sehr leicht, flexibel und anpassungsfähig, stark komprimierbar mit gutem Rückstellvermögen, mit zunehmender Belastungsintensität und -häufigkeit abnehmend. Gut beständig gegen Ozon und zahlreiche weitere Medien, widerstandsfähig gegen diverse verdünnte Säuren und schwache Laugen. Nicht bzw. mäßig beständig gegen Öle und Fette. Selbstverlöschend gemäß FMVSS 302

**Toleranzen:** nach DIN 7715 Teil 5 P3



Artikel-Nr.	Verpackung	Rollenanzahl	Höhe	Breite
577.1015	Karton á 200 m	20 Rollen á 10 m	10 mm	15 mm
577.1020	Karton á 150 m	15 Rollen á 10 m	10 mm	20 mm
577.1030	Karton á 100 m	10 Rollen á 10 m	10 mm	30 mm
577.1040	Karton á 80 m	8 Rollen á 10 m	10 mm	40 mm
577.1050	Karton á 60 m	6 Rollen á 10 m	10 mm	50 mm
577.2020	Karton á 160 m	16 Rollen á 10 m	20 mm	20 mm
577.2030	Karton á 100 m	10 Rollen á 10 m	20 mm	30 mm
577.2040	Karton á 80 m	8 Rollen á 10 m	20 mm	40 mm
577.2050	Karton á 60 m	6 Rollen á 10 m	20 mm	50 mm
577.3020	Karton á 150 m	15 Rollen á 10 m	30 mm	20 mm
577.3030	Karton á 100 m	10 Rollen á 10 m	30 mm	30 mm
577.3040	Karton á 80 m	8 Rollen á 10 m	30 mm	40 mm
577.3050	Karton á 60 m	6 Rollen á 10 m	30 mm	50 mm
577.4030	Karton á 20 m	10 Längen á 2 m	40 mm	30 mm
577.4040	Karton á 16 m	8 Längen á 2 m	40 mm	40 mm
577.4050	Karton á 12 m	6 Längen á 2 m	40 mm	50 mm



## Zellgummi Bahnen EP570 selbstklebend

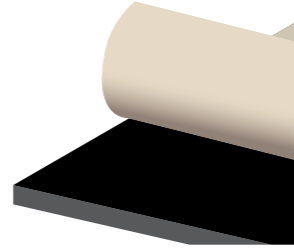
Geschlossenzellige EPDM-Zellkautschukbahnen, selbstklebend

**Material:** geschlossenzelliger EPDM-Zellkautschuk, Farbe schwarz, Dichte 0,145 +/- 0,1g/cm<sup>3</sup>, als Montagehilfe einseitig selbstklebend ausgerüstet

**Oberfläche:** kleinzellige Struktur ohne Außenhaut, Blöcke auf Länge geklebt und zu Bahnen geschnitten, teilweise unbesäumt, einseitig mit Selbstklebebeschichtung und Abdeckfolie

**Eigenschaften:** Für den festen Einbau vielfältig einsetzbar, zum Dichten, Federn und Isolieren bei Zugluft, Feuchtigkeit, Hitze, Kälte, Schall u. a. m. Gutes Rückstellvermögen, mit zunehmender Belastungsintensität und -häufigkeit stark abnehmend. Sehr gut beständig gegen Witterung, Alterung und zahlreiche Chemikalien, widerstandsfähig gegen diverse verdünnte Säuren und schwache Laugen. Nicht bzw. mäßig beständig gegen Öle und Fette

**Toleranzen:** nach DIN 7715 Teil 5 P3



Artikel-Nr.	Stärke	Nutzbreite	Länge	Farbe
570.0001	1 mm	0,98 m	10 m	schwarz
570.0002	2 mm	0,98 m	10 m	schwarz
570.0003	3 mm	0,98 m	10 m	schwarz
570.0004	4 mm	0,98 m	10 m	schwarz

Artikel-Nr.	Stärke	Nutzbreite	Länge	Farbe
570.0005	5 mm	0,98 m	10 m	schwarz
570.0006	6 mm	0,98 m	10 m	schwarz
570.0008	8 mm	0,98 m	5 m	schwarz
570.0010	10 mm	0,98 m	5 m	schwarz

## Zellgummi Platten EP570

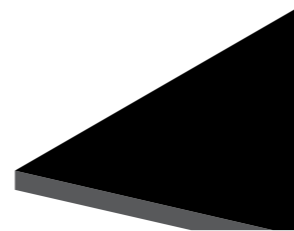
Geschlossenzellige EPDM-Zellkautschukplatten, nicht klebend

**Material:** geschlossenzelliger EPDM-Zellkautschuk, Farbe schwarz, Dichte 0,145 +/- 0,1g/cm<sup>3</sup>,

**Oberfläche:** kleinzellige Struktur ohne Außenhaut, aus Blöcken zu Tafeln geschnitten, unbesäumt mit Fabrikationskanten

**Eigenschaften:** Für den festen Einbau vielfältig einsetzbar, zum Dichten, Federn und Isolieren bei Zugluft, Feuchtigkeit, Hitze, Kälte, Schall u. a. m. Gutes Rückstellvermögen, mit zunehmender Belastungsintensität und -häufigkeit stark abnehmend. Sehr gut beständig gegen Witterung, Alterung und zahlreiche Chemikalien, widerstandsfähig gegen diverse verdünnte Säuren und schwache Laugen. Nicht bzw. mäßig beständig gegen Öle und Fette

**Toleranzen:** nach DIN 7715 Teil 5 P3



Artikel-Nr.	Stärke	Breite	Länge	Farbe
570.9022	2 mm	1 m	2 m	schwarz
570.9032	3 mm	1 m	2 m	schwarz
570.9042	4 mm	1 m	2 m	schwarz
570.9052	5 mm	1 m	2 m	schwarz
570.9062	6 mm	1 m	2 m	schwarz
570.9082	8 mm	1 m	2 m	schwarz

Artikel-Nr.	Stärke	Breite	Länge	Farbe
570.9102	10 mm	1 m	2 m	schwarz
570.9122	12 mm	1 m	2 m	schwarz
570.9152	15 mm	1 m	2 m	schwarz
570.9202	20 mm	1 m	2 m	schwarz
570.9252	25 mm	1 m	2 m	schwarz
570.9302	30 mm	1 m	2 m	schwarz

## Zellgummi Platten CR571

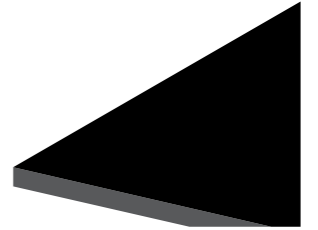
Geschlossenzellige CR-Zellkautschukplatten, nicht klebend

**Material:** geschlossenzelliger CR-Zellkautschuk, Farbe schwarz, Dichte 0,15 +/- 0,1g/cm<sup>3</sup>

**Oberfläche:** kleinzellige Struktur ohne Außenhaut, aus Blöcken zu Streifen geschnitten, unbesäumt mit Fabrikationskanten

**Eigenschaften:** Für den festen Einbau vielfältig einsetzbar, zum Dichten, Federn und Isolieren bei Zugluft, Feuchtigkeit, Hitze, Kälte, Schall u. a. m., gutes Rückstellvermögen, mit zunehmender Belastungsintensität und -häufigkeit stark abnehmend. Gut beständig gegen Witterung, Alterung und zahlreiche Chemikalien, widerstandsfähig gegen diverse verdünnte Säuren und schwache Laugen. Bedingt widerstandsfähig gegen diverse Öle und Fette

**Toleranzen:** nach DIN 7715 Teil 5 P3



Artikel-Nr.	Stärke	Breite	Länge	Farbe
571.9022	2 mm	1 m	2 m	schwarz
571.9032	3 mm	1 m	2 m	schwarz
571.9042	4 mm	1 m	2 m	schwarz
571.9052	5 mm	1 m	2 m	schwarz

Artikel-Nr.	Stärke	Breite	Länge	Farbe
571.9062	6 mm	1 m	2 m	schwarz
571.9082	8 mm	1 m	2 m	schwarz
571.9102	10 mm	1 m	2 m	schwarz

## Zellgummi Platten NBR572

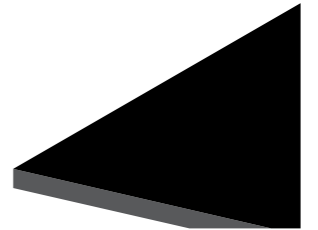
Geschlossenzellige NBR-Zellkautschukplatten, nicht klebend

**Material:** geschlossenzelliger NBR-Zellkautschuk, Farbe schwarz, Dichte 0,15 +/- 0,1g/cm<sup>3</sup>

**Oberfläche:** kleinzellige Struktur ohne Außenhaut, aus Blöcken zu Tafeln geschnitten, unbesäumt mit Fabrikationskanten

**Einsatzbereich:** Für den festen Einbau vielfältig einsetzbar, zum Dichten, Federn und Isolieren bei Zugluft, Feuchtigkeit, Hitze, Kälte, Schall u. a. m. Gutes Rückstellvermögen, mit zunehmender Belastungsintensität und -häufigkeit stark abnehmend. Gut beständig gegen zahlreiche Öle und Fette. Nicht oder nur sehr bedingt beständig gegen diverse Säuren und Laugen, nur bedingt witterungs- und alterungsbeständig

**Toleranzen:** nach DIN 7715 Teil 5 P3



Artikel-Nr.	Stärke	Breite	Länge	Farbe
572.9022	2 mm	1 m	2 m	schwarz
572.9032	3 mm	1 m	2 m	schwarz
572.9042	4 mm	1 m	2 m	schwarz
572.9052	5 mm	1 m	2 m	schwarz

Artikel-Nr.	Stärke	Breite	Länge	Farbe
572.9062	6 mm	1 m	2 m	schwarz
572.9082	8 mm	1 m	2 m	schwarz
572.9102	10 mm	1 m	2 m	schwarz

## Moosgummi Platten EP580

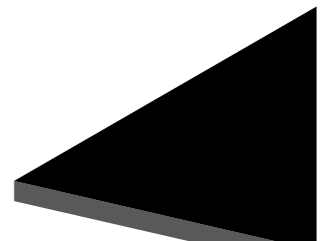
Teils offen-, teils geschlossenzellige EPDM-Moosgummiplatten

**Material:** teils offen-, teils geschlossenzelliges EPDM-Moosgummi, Farbe schwarz, Dichte 0,6 +/- 0,06g/cm<sup>3</sup>

**Oberfläche:** in Form vulkanisierte Moosgummiplatten, Ober- und Unterseite mit gewebe-strukturierter und talkumierter Fabrikationshaut und unbesäumten Fabrikationskanten

**Einsatzbereich:** Zum Dichten, Dämpfen, Isolieren; gegen Zugluft, Feuchtigkeit, Staub, und viele Medien; im Innen- und Außenbereich. Sehr gutes Rückstellvermögen, sprungelastisch. Sehr gut beständig gegen Witterung und Alterung, uv- und ozonbeständig, widerstandsfähig gegen zahlreiche verdünnte Säuren und schwache Laugen. Nicht bzw. mäßig beständig gegen Öle und Fette, temperaturbeständig von -35°C bis +120°C

**Toleranzen:** unter 10mm Stärke nach DIN ISO 3302-2 M3 C



Artikel-Nr.	Stärke	Breite	Länge
580.9022	2 mm	1 m	2 m
580.9032	3 mm	1 m	2 m
580.9042	4 mm	1 m	2 m
580.9052	5 mm	1 m	2 m
580.9062	6 mm	1 m	2 m
580.9082	8 mm	1 m	2 m

Artikel-Nr.	Stärke	Breite	Länge
580.9102	10 mm	1 m	2 m
580.9122	12 mm	1 m	2 m
580.9152	15 mm	1 m	2 m
580.9202	20 mm	1 m	2 m
580.9252	25 mm	1 m	1 m



## Moosgummi Rechteckprofile EP880 grau

Überwiegend geschlossenzellige EPDM-Moosgummiprofile

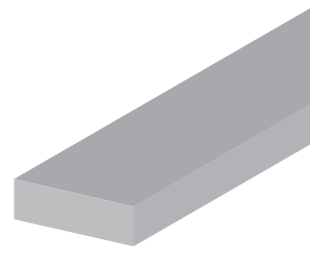
**Material:** überwiegend geschlossenzelliges EPDM-Moosgummi, Farbe grau,

Dichte überwiegend 0,40 +/- 0,1g/cm<sup>3</sup>

**Oberfläche:** kontinuierlich extrudiertes Profil mit geschlossener Außenhaut

**Eigenschaften:** vielseitig einsetzbar zum Dichten und Dämmen, besonders bei dauerhafter bzw. wiederholter Druckbelastung, bei Komprimierung um bis zu 30% dauerhaft sehr gutes Rückstellvermögen, gut beständig gegen Witterung, Alterung und zahlreiche Chemikalien wie z. B. viele leichte Säuren und Laugen, nicht bzw. mäßig beständig gegen Öle und Fette

**Toleranzen:** nach DIN ISO 3302-1 E3



Artikel-Nr.	Verpackung	Höhe	Breite
880.0208	Bund á 200 m	2 mm	8 mm
880.0210	Bund á 100 m	2 mm	10 mm
880.0215	Bund á 100 m	2 mm	15 mm
880.0220	Bund á 100 m	2 mm	20 mm
880.0310	Bund á 100 m	3 mm	10 mm
880.0315	Bund á 100 m	3 mm	15 mm
880.0320	Bund á 100 m	3 mm	20 mm
880.0330	Bund á 50 m	3 mm	30 mm
880.0340	Bund á 50 m	3 mm	40 mm
880.0350	Bund á 50 m	3 mm	50 mm
880.0410	Bund á 100 m	4 mm	10 mm
880.0415	Bund á 100 m	4 mm	15 mm
880.0420	Bund á 100 m	4 mm	20 mm
880.0430	Bund á 50 m	4 mm	30 mm
880.0440	Bund á 50 m	4 mm	40 mm
880.0450	Bund á 50 m	4 mm	50 mm
880.0510	Bund á 100 m	5 mm	10 mm
880.0515	Bund á 50 m	5 mm	15 mm
880.0520	Bund á 50 m	5 mm	20 mm
880.0525	Bund á 50 m	5 mm	25 mm
880.0530	Bund á 50 m	5 mm	30 mm
880.0540	Bund á 50 m	5 mm	40 mm
880.0610	Bund á 100 m	6 mm	10mm
880.0615	Bund á 100 m	6 mm	15 mm
880.0620	Bund á 50 m	6mm	20 mm

Artikel-Nr.	Verpackung	Höhe	Breite
880.0810	Bund á 100 m	8 mm	10 mm
880.0815	Bund á 50 m	8 mm	15 mm
880.0820	Bund á 100 m	8 mm	20 mm
880.0825	Bund á 50 m	8 mm	25 mm
880.0830	Bund á 50 m	8 mm	30 mm
880.1010	Bund á 50 m	10 mm	10 mm
880.1015	Bund á 50 m	10 mm	15 mm
880.1020	Bund á 50 m	10 mm	20 mm
880.1025	Bund á 50 m	10 mm	25 mm
880.1030	Bund á 25 m	10 mm	30 mm
880.1040	Bund á 25 m	10 mm	40 mm
880.1050	Bund á 25 m	10 mm	50 mm
880.1212	Bund á 50 m	12 mm	12 mm
880.1215	Bund á 50 m	12 mm	15 mm
880.1220	Bund á 50 m	12 mm	20 mm
880.1515	Bund á 50 m	15 mm	15 mm
880.1520	Bund á 25 m	15 mm	20 mm
880.1530	Bund á 25 m	15 mm	30 mm
880.1540	Bund á 25 m	15 mm	40 mm
880.2020	Bund á 25 m	20 mm	20 mm
880.2025	Bund á 25 m	20 mm	25 mm
880.2030	Bund á 25 m	20 mm	30 mm
880.2040	Bund á 25 m	20 mm	40mm
880.2525	Bund á 25 m	25 mm	25mm
880.2540	Bund á 25 m	25 mm	40mm

## Moosgummi Rechteckprofile EP888 grau selbstklebend

Überwiegend geschlossenzellige EPDM-Moosgummiprofile, selbstklebend

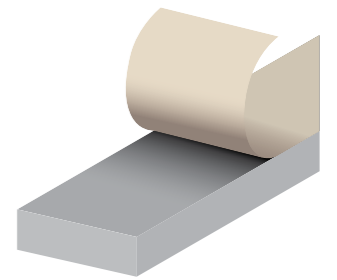
**Material:** überwiegend geschlossenzelliges EPDM-Moosgummi, Farbe grau,

Dichte überwiegend 0,40 +/- 0,1g/cm<sup>3</sup>, als Montagehilfe einseitig selbstklebend ausgerüstet.

**Oberfläche:** kontinuierlich extrudiertes Profil mit geschlossener Außenhaut, auf der Breitseite mit Selbstklebebeschichtung und Abdeckfolie

**Eigenschaften:** vielseitig einsetzbar zum Dichten und Dämmen, besonders bei dauerhafter bzw. wiederholter Druckbelastung, bei Komprimierung um bis zu 30% dauerhaft sehr gutes Rückstellvermögen, sehr gut beständig gegen Witterung, Alterung und zahlreiche Chemikalien wie z. B. viele leichte Säuren und Laugen, nicht bzw. mäßig beständig gegen Öle und Fette

**Toleranzen:** nach DIN ISO 3302-1 E3



Artikel-Nr.	Verpackung	Höhe	Breite
888.0208	Bund á 100 m	2 mm	8 mm
888.0210	Bund á 100 m	2 mm	10 mm
888.0215	Bund á 100 m	2 mm	15 mm
888.0220	Bund á 100 m	2 mm	20 mm
888.0310	Bund á 100 m	3 mm	10 mm
888.0315	Bund á 100 m	3 mm	15 mm
888.0320	Bund á 100 m	3 mm	20 mm
888.0330	Bund á 50 m	3 mm	30 mm
888.0340	Bund á 50 m	3 mm	40 mm
888.0350	Bund á 50 m	3 mm	50 mm
888.0410	Bund á 100 m	4 mm	10 mm
888.0415	Bund á 100 m	4 mm	15 mm
888.0420	Bund á 100 m	4 mm	20 mm
888.0430	Bund á 50 m	4 mm	30 mm
888.0440	Bund á 50 m	4 mm	40 mm
888.0450	Bund á 50 m	4 mm	50 mm
888.0510	Bund á 100 m	5 mm	10 mm
888.0515	Bund á 50 m	5 mm	15 mm
888.0520	Bund á 50 m	5 mm	20 mm
888.0525	Bund á 50 m	5 mm	25 mm
888.0530	Bund á 50 m	5 mm	30 mm
888.0540	Bund á 50 m	5 mm	40 mm
888.0610	Bund á 100 m	6 mm	10mm
888.0615	Bund á 100 m	6 mm	15 mm
888.0620	Bund á 50 m	6mm	20 mm

Artikel-Nr.	Verpackung	Höhe	Breite
888.0810	Bund á 100 m	8 mm	10 mm
888.0815	Bund á 50 m	8 mm	15 mm
888.0820	Bund á 100 m	8 mm	20 mm
888.0825	Bund á 50 m	8 mm	25 mm
888.0830	Bund á 50 m	8 mm	30 mm
888.1010	Bund á 50 m	10 mm	10 mm
888.1015	Bund á 50 m	10 mm	15 mm
888.1020	Bund á 50 m	10 mm	20 mm
888.1025	Bund á 50 m	10 mm	25 mm
888.1030	Bund á 25 m	10 mm	30 mm
888.1040	Bund á 25 m	10 mm	40 mm
888.1050	Bund á 25 m	10 mm	50 mm
888.1212	Bund á 50 m	12 mm	12 mm
888.1215	Bund á 50 m	12 mm	15 mm
888.1220	Bund á 50 m	12 mm	20 mm
888.1515	Bund á 50 m	15 mm	15 mm
888.1520	Bund á 25 m	15 mm	20 mm
888.1530	Bund á 25 m	15 mm	30 mm
888.1540	Bund á 25 m	15 mm	40 mm
888.2020	Bund á 25 m	20 mm	20 mm
888.2025	Bund á 25 m	20 mm	25 mm
888.2030	Bund á 25 m	20 mm	30 mm
888.2040	Bund á 25 m	20 mm	40mm
888.2525	Bund á 25 m	25 mm	25mm
888.2540	Bund á 25 m	25 mm	40mm

## Moosgummi Rechteckprofile CR581 schwarz

Überwiegend geschlossenzellige CR-Moosgummiprofile

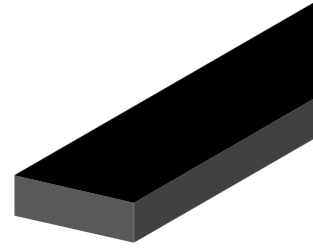
**Material:** überwiegend geschlossenzelliges CR-Moosgummi, Farbe schwarz,

Dichte überwiegend 0,40 +/-0,1g/cm<sup>3</sup>

**Oberfläche:** kontinuierlich extrudiertes Profil mit geschlossener Außenhaut

**Eigenschaften:** vielseitig einsetzbar zum Dichten und Dämmen, besonders bei dauerhafter bzw. wiederholter Druckbelastung, bei Komprimierung um bis zu 30% dauerhaft sehr gutes Rückstellvermögen, gut beständig gegen Witterung, Alterung und zahlreiche Chemikalien wie z. B. viele leichte Säuren und Laugen, gut beständig gegen pflanzliche und tierische Öle und Fette, gut bis mäßig beständig gegen mineralische Öle und Fette

**Toleranzen:** nach DIN ISO 3302-1 E3



Artikel-Nr.	Verpackung	Höhe	Breite
581.0210	Bund á 100 m	2 mm	10 mm
581.0215	Bund á 100 m	2 mm	15 mm
581.0310	Bund á 100 m	3 mm	10 mm
581.0315	Bund á 100 m	3 mm	15 mm
581.0320	Bund á 100 m	3 mm	20 mm
581.0325	Bund á 100 m	3 mm	25 mm
581.0330	Bund á 100 m	3 mm	30 mm
581.0415	Bund á 100 m	4 mm	15 mm
581.0420	Bund á 100 m	4 mm	20 mm
581.0430	Bund á 50 m	4 mm	30 mm
581.0510	Bund á 100 m	5 mm	10 mm
581.0515	Bund á 50 m	5 mm	15 mm
581.0520	Bund á 50 m	5 mm	20 mm
581.0525	Bund á 50 m	5 mm	25 mm

Artikel-Nr.	Verpackung	Höhe	Breite
581.0530	Bund á 50 m	5 mm	30 mm
581.0815	Bund á 50 m	8 mm	15 mm
581.0820	Bund á 50 m	8 mm	20 mm
581.1010	Bund á 50 m	10 mm	10 mm
581.1012	Bund á 50 m	10 mm	12 mm
581.1015	Bund á 50 m	10 mm	15 mm
581.1020	Bund á 50 m	10 mm	20 mm
581.1030	Bund á 25 m	10 mm	30 mm
581.1515	Bund á 50 m	15 mm	15 mm
581.1520	Bund á 25 m	15 mm	20 mm
581.1530	Bund á 25 m	15 mm	30 mm
581.2020	Bund á 25 m	20 mm	20 mm
581.2030	Bund á 25 m	20 mm	30 mm

## Moosgummi Rechteckprofile CR891 schwarz selbstklebend

Überwiegend geschlossenzellige CR-Moosgummiprofile, selbstklebend

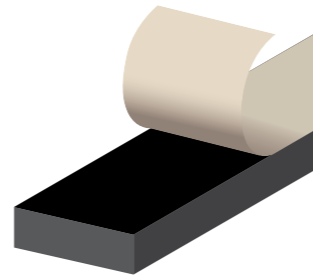
**Material:** überwiegend geschlossenzelliges CR-Moosgummi, Farbe schwarz,

Dichte überwiegend 0,40 +/-0,1g/cm<sup>3</sup>, als Montagehilfe einseitig selbstklebend ausgerüstet

**Oberfläche:** kontinuierlich extrudiertes Profil mit geschlossener Außenhaut, auf der Breitseite mit Selbstklebebeschichtung und Abdeckfolie

**Eigenschaften:** vielseitig einsetzbar zum Dichten und Dämmen, besonders bei dauerhafter bzw. wiederholter Druckbelastung, bei Komprimierung um bis zu 30% dauerhaft sehr gutes Rückstellvermögen, gut beständig gegen Witterung, Alterung und zahlreiche Chemikalien wie z. B. viele leichte Säuren und Laugen, gut beständig gegen pflanzliche und tierische Öle und Fette, gut bis mäßig beständig gegen mineralische Öle und Fette

**Toleranzen:** nach DIN ISO 3302-1 E3



Artikel-Nr.	Verpackung	Höhe	Breite
891.0210	Bund á 100 m	2 mm	10 mm
891.0215	Bund á 100 m	2 mm	15 mm
891.0310	Bund á 100 m	3 mm	10 mm
891.0315	Bund á 100 m	3 mm	15 mm
891.0320	Bund á 100 m	3 mm	20 mm
891.0325	Bund á 100 m	3 mm	25 mm
891.0330	Bund á 100 m	3 mm	30 mm
891.0415	Bund á 100 m	4 mm	15 mm
891.0420	Bund á 100 m	4 mm	20 mm
891.0430	Bund á 50 m	4 mm	30 mm
891.0510	Bund á 100 m	5 mm	10 mm
891.0515	Bund á 50 m	5 mm	15 mm
891.0520	Bund á 50 m	5 mm	20 mm
891.0525	Bund á 50 m	5 mm	25 mm

Artikel-Nr.	Verpackung	Höhe	Breite
891.0530	Bund á 50 m	5 mm	30 mm
891.0815	Bund á 50 m	8 mm	15 mm
891.0820	Bund á 50 m	8 mm	20 mm
891.1010	Bund á 50 m	10 mm	10 mm
891.1012	Bund á 50 m	10 mm	12 mm
891.1015	Bund á 50 m	10 mm	15 mm
891.1020	Bund á 50 m	10 mm	20 mm
891.1030	Bund á 25 m	10 mm	30 mm
891.1515	Bund á 50 m	15 mm	15 mm
891.1520	Bund á 25 m	15 mm	20 mm
891.1530	Bund á 25 m	15 mm	30 mm
891.2020	Bund á 25 m	20 mm	20 mm
891.2030	Bund á 25 m	20 mm	30 mm

## Moosgummi Rechteckprofile NBR582 grau

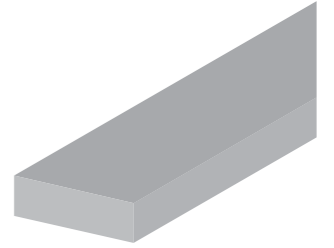
**Material:** überwiegend geschlossenzelliges NBR-Moosgummi, Farbe grau,

Dichte überwiegend 0,40 +/-0,1g/cm<sup>3</sup>

**Oberfläche:** kontinuierlich extrudiertes Profil mit geschlossener Außenhaut

**Eigenschaften:** vielseitig einsetzbar zum Dichten und Dämmen, besonders bei dauerhafter bzw. wiederholter Druckbelastung, bei Komprimierung um bis zu 30% dauerhaft sehr gutes Rückstellvermögen, nur sehr mäßig beständig gegen Witterung und Alterung, gut beständig gegen pflanzliche, tierische und auch die meisten mineralischen Öle und Fette

**Toleranzen:** nach DIN ISO 3302-1 E3



Artikel-Nr.	Verpackung	Höhe	Breite
582.0208	Bund á 100 m	2 mm	8 mm
582.0210	Bund á 100 m	2 mm	10 mm
582.0215	Bund á 100 m	2 mm	15 mm
582.0310	Bund á 100 m	3 mm	10 mm
582.0315	Bund á 100 m	3 mm	15 mm
582.0320	Bund á 100 m	3 mm	20 mm
582.0325	Bund á 100 m	3 mm	25 mm
582.0330	Bund á 50 m	3 mm	30 mm
582.0415	Bund á 100 m	4 mm	15 mm
582.0420	Bund á 50 m	4 mm	20 mm
582.0510	Bund á 100 m	5 mm	10 mm
582.0515	Bund á 50 m	5 mm	15 mm
582.0520	Bund á 50 m	5 mm	20 mm
582.0525	Bund á 50 m	5 mm	25 mm
582.0530	Bund á 50 m	5 mm	30 mm
582.0540	Bund á 50 m	5 mm	40 mm
582.0610	Bund á 100 m	6 mm	10 mm
582.0620	Bund á 100 m	6 mm	20 mm
582.0808	Bund á 100 m	8 mm	8 mm

Artikel-Nr.	Verpackung	Höhe	Breite
582.0810	Bund á 50 m	8 mm	10 mm
582.0815	Bund á 50 m	8 mm	15 mm
582.0820	Bund á 50 m	8 mm	20 mm
582.1010	Bund á 50 m	10 mm	10 mm
582.1015	Bund á 50 m	10 mm	15 mm
582.1020	Bund á 50 m	10 mm	20 mm
582.1025	Bund á 50 m	10 mm	25 mm
582.1030	Bund á 25 m	10 mm	30 mm
582.1040	Bund á 25 m	10 mm	40 mm
582.1215	Bund á 50 m	12 mm	15 mm
582.1515	Bund á 50 m	15 mm	15 mm
582.1520	Bund á 25 m	15 mm	20 mm
582.1525	Bund á 25 m	15 mm	25 mm
582.1530	Bund á 25 m	15 mm	30 mm
582.2020	Bund á 25 m	20 mm	20 mm
582.2030	Bund á 25 m	20 mm	30 mm
582.2040	Bund á 25 m	20 mm	40 mm
582.3040	Bund á 15 m	30 mm	40 mm

## Moosgummi Rechteckprofile NBR892 grau selbstklebend

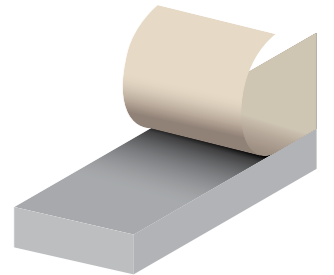
**Material:** überwiegend geschlossenzelliges NBR-Moosgummi, Farbe grau,

Dichte überwiegend 0,40 +/-0,1g/cm<sup>3</sup>, als Montagehilfe einseitig selbstklebend ausgerüstet

**Oberfläche:** kontinuierlich extrudiertes Profil mit geschlossener Außenhaut, auf der Breitseite mit Selbstklebebeschichtung und Abdeckfolie

**Eigenschaften:** vielseitig einsetzbar zum Dichten und Dämmen, besonders bei dauerhafter bzw. wiederholter Druckbelastung, bei Komprimierung um bis zu 30% dauerhaft sehr gutes Rückstellvermögen, nur sehr mäßig beständig gegen Witterung und Alterung, gut beständig gegen pflanzliche, tierische und auch die meisten mineralischen Öle und Fette

**Toleranzen:** nach DIN ISO 3302-1 E3



Artikel-Nr.	Verpackung	Höhe	Breite
892.0208	Bund á 100 m	2 mm	8 mm
892.0210	Bund á 100 m	2 mm	10 mm
892.0215	Bund á 100 m	2 mm	15 mm
892.0310	Bund á 100 m	3 mm	10 mm
892.0315	Bund á 100 m	3 mm	15 mm
892.0320	Bund á 100 m	3 mm	20 mm
892.0325	Bund á 100 m	3 mm	25 mm
892.0330	Bund á 50 m	3 mm	30 mm
892.0415	Bund á 100 m	4 mm	15 mm
892.0420	Bund á 50 m	4 mm	20 mm
892.0510	Bund á 100 m	5 mm	10 mm
892.0515	Bund á 50 m	5 mm	15 mm
892.0520	Bund á 50 m	5 mm	20 mm
892.0525	Bund á 50 m	5 mm	25 mm
892.0530	Bund á 50 m	5 mm	30 mm
892.0540	Bund á 50 m	5 mm	40 mm
892.0610	Bund á 100 m	6 mm	10 mm
892.0620	Bund á 100 m	6 mm	20 mm
892.0808	Bund á 100 m	8 mm	8 mm

Artikel-Nr.	Verpackung	Höhe	Breite
892.0810	Bund á 50 m	8 mm	10 mm
892.0815	Bund á 50 m	8 mm	15 mm
892.0820	Bund á 50 m	8 mm	20 mm
892.1010	Bund á 50 m	10 mm	10 mm
892.1015	Bund á 50 m	10 mm	15 mm
892.1020	Bund á 50 m	10 mm	20 mm
892.1025	Bund á 50 m	10 mm	25 mm
892.1030	Bund á 25 m	10 mm	30 mm
892.1040	Bund á 25 m	10 mm	40 mm
892.1215	Bund á 50 m	12 mm	15 mm
892.1515	Bund á 50 m	15 mm	15 mm
892.1520	Bund á 25 m	15 mm	20 mm
892.1525	Bund á 25 m	15 mm	25 mm
892.1530	Bund á 25 m	15 mm	30 mm
892.2020	Bund á 25 m	20 mm	20 mm
892.2030	Bund á 25 m	20 mm	30 mm
892.2040	Bund á 25 m	20 mm	40 mm
892.3040	Bund á 15 m	30 mm	40 mm



## Moosgummi Rundschnur EP580 schwarz

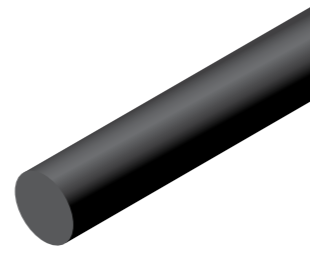
Überwiegend geschlossenzellige EPDM-Moosgummiprofile

**Material:** überwiegend geschlossenzelliges EPDM-Moosgummi, Farbe schwarz, Dichte überwiegend 0,45 +/-0,1g/cm<sup>3</sup> (Artikel 580.0666 mit Streckschutz, Dichte 0,55 +/-0,1g/cm<sup>3</sup>)

**Oberfläche:** kontinuierlich extrudiertes Profil mit geschlossener Außenhaut

**Eigenschaften:** vielseitig einsetzbar zum Dichten und Dämmen, besonders bei dauerhafter bzw. wiederholter Druckbelastung, bei Komprimierung um bis zu 30% dauerhaft sehr gutes Rückstellvermögen, sehr gut beständig gegen Witterung, Alterung und zahlreiche Chemikalien wie z. B. viele leichte Säuren und Laugen, nicht bzw. mäßig beständig gegen Öle und Fette

**Toleranzen:** nach DIN ISO 3302-1 E3



Artikel-Nr.	Verpackung	Durchmesser
580.0200	Bund á 200 m	2,0 mm
580.0222	Spule á 1000 m	2,0 mm
580.0251	Bund á 200 m	2,5 mm
580.0252	Spule á 1000 m	2,5 mm
580.0300	Bund á 200 m	3,0 mm
580.0333	Spule á 1000 m	3,0 mm
580.0351	Bund á 200 m	3,5 mm
580.0352	Spule á 1000 m	3,5 mm
580.0400	Bund á 200 m	4,0 mm
580.0444	Spule á 1000 m	4,0 mm
580.0500	Bund á 200 m	5,0 mm
580.0600	Bund á 200 m	6,0 mm
580.0666	Spule á 300 m	6,0 mm mit Streckschutz!
580.0700	Bund á 200 m	7,0 mm
580.0800	Bund á 200 m	8,0 mm
580.0900	Bund á 200 m	9,0 mm

Artikel-Nr.	Verpackung	Durchmesser
580.1000	Bund á 100 m	10,0 mm
580.1100	Bund á 100 m	11,0 mm
580.1200	Bund á 100 m	12,0 mm
580.1400	Bund á 50 m	14,0 mm
580.1500	Bund á 50 m	15,0 mm
580.1600	Bund á 50 m	16,0 mm
580.1800	Bund á 25 m	18,0 mm
580.2000	Bund á 25 m	20,0 mm
580.2200	Bund á 25 m	22,0 mm
580.2500	Bund á 25 m	25,0 mm
580.3000	Bund á 20 m	30,0 mm
580.3500	Bund á 20 m	35,0 mm
580.4000	Bund á 20 m	40,0 mm
580.4500	Bund á 10 m	45,0 mm
580.5000	Bund á 10 m	50,0 mm
580.6000	Bund á 10 m	60,0 mm

## Moosgummi Rundschnur EP880 grau

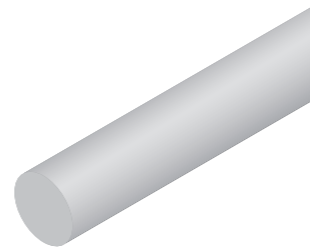
Überwiegend geschlossenzellige EPDM-Moosgummiprofile

**Material:** überwiegend geschlossenzelliges EPDM-Moosgummi, Farbe grau, Dichte überwiegend 0,40 +/-0,1g/cm<sup>3</sup>

**Oberfläche:** kontinuierlich extrudiertes Profil mit geschlossener Außenhaut

**Eigenschaften:** vielseitig einsetzbar zum Dichten und Dämmen, besonders bei dauerhafter bzw. wiederholter Druckbelastung, bei Komprimierung um bis zu 30% dauerhaft sehr gutes Rückstellvermögen, gut beständig gegen Witterung, Alterung und zahlreiche Chemikalien wie z. B. viele leichte Säuren und Laugen, nicht bzw. mäßig beständig gegen Öle und Fette

**Toleranzen:** nach DIN ISO 3302-1 E3



Artikel-Nr.	Verpackung	Durchmesser
880.0200	Bund á 200 m	2 mm
880.0251	Bund á 200 m	2,5 mm
880.0300	Bund á 200 m	3 mm
880.0351	Bund á 170 m	3,5 mm
880.0400	Bund á 200 m	4 mm
880.0500	Bund á 300 m	5 mm
880.0600	Bund á 200 m	6 mm
880.0800	Bund á 200 m	8 mm

Artikel-Nr.	Verpackung	Durchmesser
880.1000	Bund á 100 m	10 mm
880.1200	Bund á 100 m	12 mm
880.1500	Bund á 50 m	15 mm
880.1600	Bund á 50 m	16 mm
880.1800	Bund á 25 m	18 mm
880.2000	Bund á 25 m	20 mm
880.2500	Bund á 25 m	25 mm

## Moosgummi Rundschnur CR581 schwarz

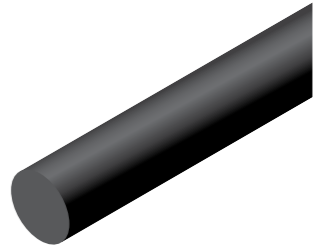
Überwiegend geschlossenzellige CR-Moosgummiprofile

**Material:** überwiegend geschlossenzelliges CR-Moosgummi, Farbe schwarz, Dichte überwiegend 0,40 +/-0,1g/cm<sup>3</sup>

**Oberfläche:** kontinuierlich extrudiertes Profil mit geschlossener Außenhaut

**Eigenschaften:** vielseitig einsetzbar zum Dichten und Dämmen, besonders bei dauerhafter bzw. wiederholter Druckbelastung, bei Komprimierung um bis zu 30% dauerhaft sehr gutes Rückstellvermögen, gut beständig gegen Witterung, Alterung und zahlreiche Chemikalien wie z. B. viele leichte Säuren und Laugen, gut beständig gegen pflanzliche und tierische Öle und Fette, gut bis mäßig beständig gegen mineralische Öle und Fette

**Toleranzen:** nach DIN ISO 3302-1 E3



Artikel-Nr.	Verpackung	Durchmesser
581.0200	Bund á 200 m	2 mm
581.0300	Bund á 200 m	3 mm
581.0400	Bund á 200 m	4 mm
581.0500	Bund á 200 m	5 mm
581.0600	Bund á 200 m	6 mm
581.0800	Bund á 200 m	8 mm
581.1000	Bund á 100 m	10 mm

Artikel-Nr.	Verpackung	Durchmesser
581.1200	Bund á 100 m	12 mm
581.1500	Bund á 50 m	15 mm
581.1600	Bund á 50 m	16 mm
581.1800	Bund á 25 m	18 mm
581.2000	Bund á 25 m	20 mm
581.2500	Bund á 25 m	25 mm

## Moosgummi Rundschnur NBR582 grau/schwarz

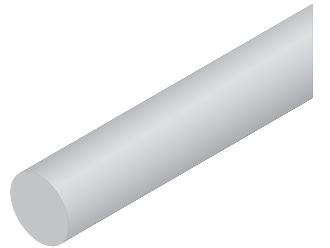
überwiegend geschlossenzellige NBR-Moosgummiprofile

**Material:** überwiegend geschlossenzelliges NBR-Moosgummi, Farbe grau (NBR582) bzw. schwarz (NBR882), Dichte überwiegend 0,40 +/-0,1g/cm<sup>3</sup>

**Oberfläche:** kontinuierlich extrudiertes Profil mit geschlossener Außenhaut

**Eigenschaften:** vielseitig einsetzbar zum Dichten und Dämmen, besonders bei dauerhafter bzw. wiederholter Druckbelastung, bei Komprimierung um bis zu 30% dauerhaft sehr gutes Rückstellvermögen, nur sehr mäßig beständig gegen Witterung und Alterung, gut beständig gegen pflanzliche, tierische und auch die meisten mineralischen Öle und Fette

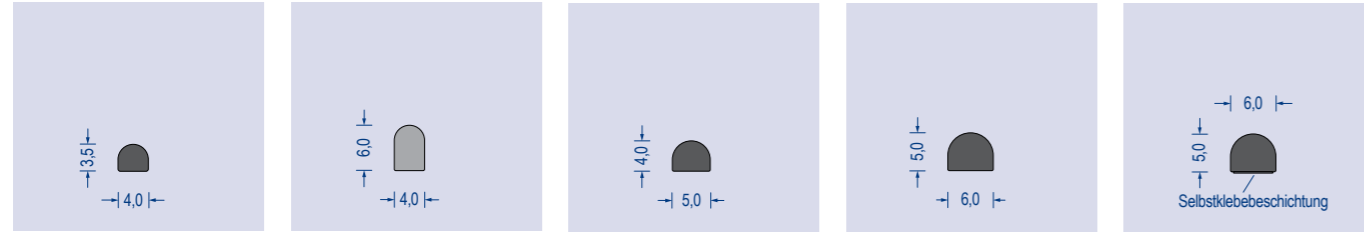
**Toleranzen:** nach DIN ISO 3302-1 E3



Artikel-Nr.	Verpackung	Durchmesser
582.0251	Bund á 200 m	2,5 mm grau
582.0300	Bund á 200 m	3 mm grau
582.0400	Bund á 200 m	4 mm grau
582.0500	Bund á 200 m	5 mm grau
582.0551	Bund á 200 m	5,5 mm grau
582.0600	Bund á 200 m	6 mm grau
582.0800	Bund á 200 m	8 mm grau

Artikel-Nr.	Verpackung	Durchmesser
582.1000	Bund á 200 m	10 mm grau
582.1200	Bund á 100 m	12 mm grau
582.1500	Bund á 50 m	15 mm grau
582.2000	Bund á 25 m	20 mm grau
882.2000	Bund á 25 m	20 mm schwarz
582.2500	Bund á 25 m	25 mm grau

## Moosgummi Halbrundprofile ohne Hohlkammer



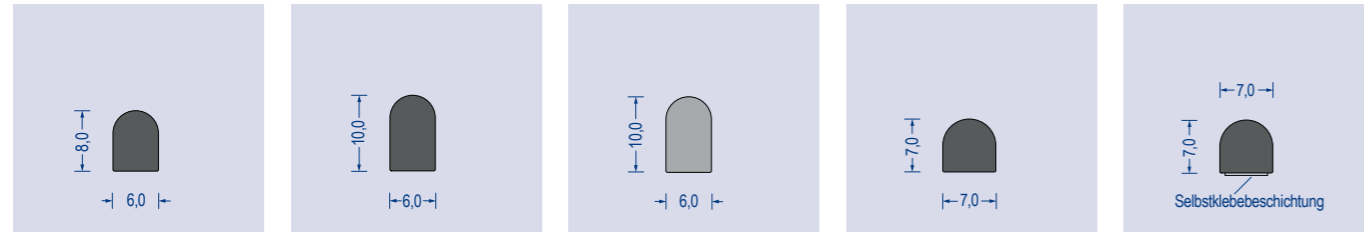
Artikel-Nr. 580.7223  
EPDM · schwarz  
VE: Bund á 200m

Artikel-Nr. 580.7524  
EPDM · grau  
VE: Bund á 200m

Artikel-Nr. 580.7528  
EPDM · schwarz  
VE: Bund á 200m

Artikel-Nr. 580.7532  
EPDM · schwarz  
VE: Bund á 100m

Artikel-Nr. 588.7532  
EPDM · schwarz  
VE: Bund á 100m  
als Montagehilfe einseitig  
selbstklebend



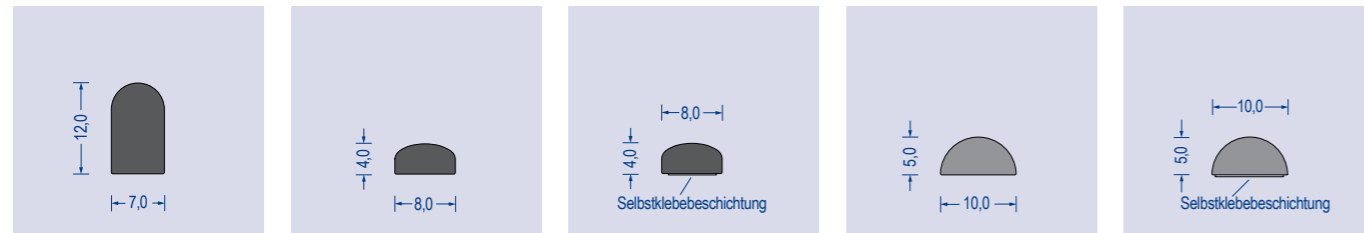
Artikel-Nr. 580.8152  
EPDM · schwarz  
VE: Bund á 100m

Artikel-Nr. 580.7610  
EPDM · schwarz  
VE: Bund á 100m

Artikel-Nr. 580.7611  
EPDM · grau  
VE: Bund á 100m

Artikel-Nr. 580.7452  
EPDM · schwarz  
VE: Bund á 100m

Artikel-Nr. 588.7452  
EPDM · schwarz  
VE: Bund á 100m  
als Montagehilfe einseitig  
selbstklebend



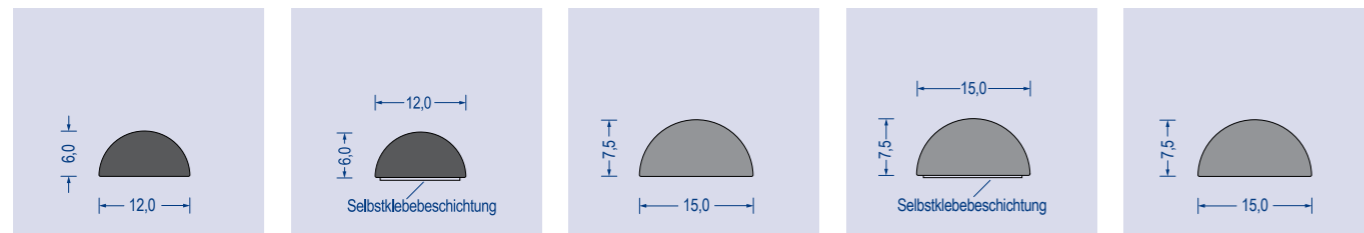
Artikel-Nr. 580.7662  
EPDM · schwarz  
VE: Bund á 100m

Artikel-Nr. 580.7209  
EPDM · schwarz  
VE: Bund á 200m

Artikel-Nr. 588.7209  
EPDM · schwarz  
VE: Bund á 200m  
als Montagehilfe einseitig  
selbstklebend

Artikel-Nr. 580.7292  
EPDM · grau  
VE: Bund á 100m

Artikel-Nr. 588.7292  
EPDM · grau  
VE: Bund á 100m  
als Montagehilfe einseitig  
selbstklebend



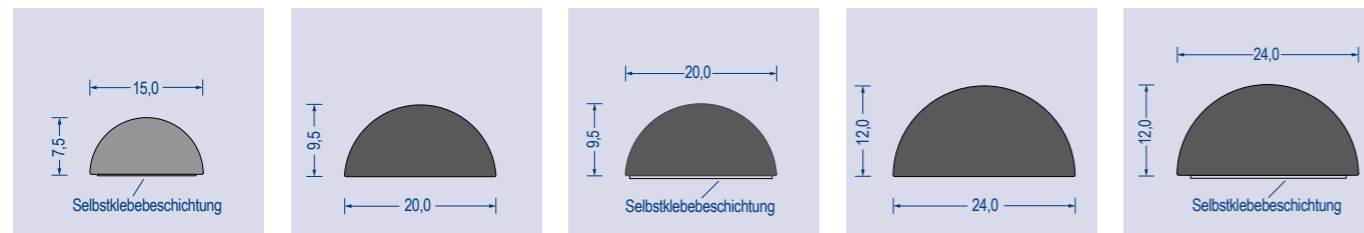
Artikel-Nr. 580.8172  
EPDM · schwarz  
VE: Bund á 100m

Artikel-Nr. 588.8172  
EPDM · schwarz  
VE: Bund á 100m  
als Montagehilfe einseitig  
selbstklebend

Artikel-Nr. 580.6681  
EPDM · grau  
VE: Bund á 100m

Artikel-Nr. 588.6681  
EPDM · grau  
VE: Bund á 100m  
als Montagehilfe einseitig  
selbstklebend

Artikel-Nr. 582.6681  
NBR · grau  
VE: Bund á 100m



Artikel-Nr. 892.6681  
NBR · grau  
VE: Bund á 100m  
als Montagehilfe einseitig  
selbstklebend

Artikel-Nr. 580.8412  
EPDM · schwarz  
VE: Bund á 50m

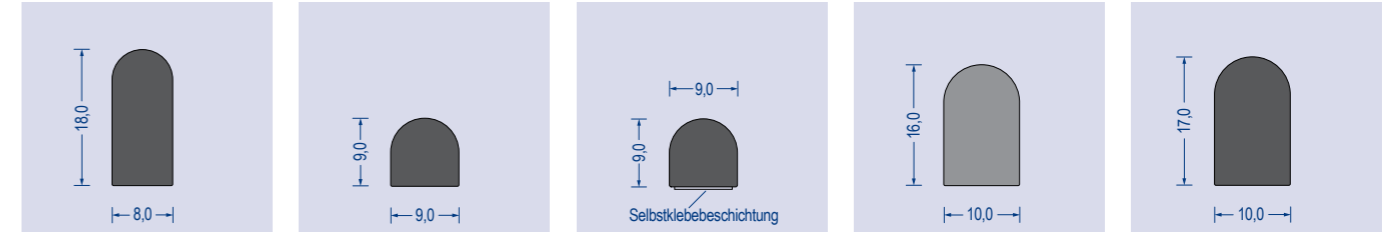
Artikel-Nr. 588.8412  
EPDM · schwarz  
VE: Bund á 50m  
als Montagehilfe einseitig  
selbstklebend

Artikel-Nr. 580.5972  
EPDM · schwarz  
VE: Bund á 50m

Artikel-Nr. 588.5972  
EPDM · schwarz  
VE: Bund á 50m  
als Montagehilfe einseitig  
selbstklebend

→ Toleranzen nach DIN ISO 3302-1 E3

## Moosgummi Halbrundprofile ohne Hohlkammer



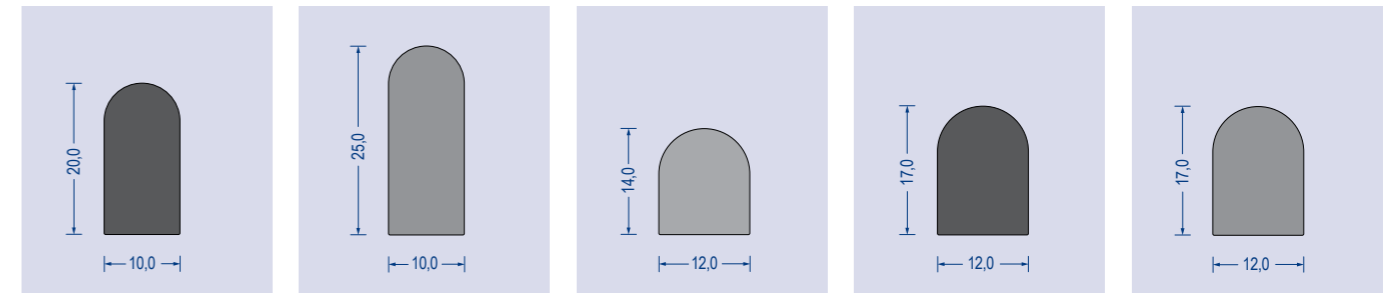
Artikel-Nr. 580.7632  
EPDM · schwarz  
VE: Bund á 50m

Artikel-Nr. 580.8162  
EPDM · schwarz  
VE: Bund á 100m

Artikel-Nr. 588.8162  
EPDM · schwarz  
VE: Bund á 100m  
als Montagehilfe einseitig  
selbstklebend

Artikel-Nr. 580.7051  
EPDM · grau  
VE: Bund á 50m

Artikel-Nr. 580.6492  
EPDM · schwarz  
VE: Bund á 50m



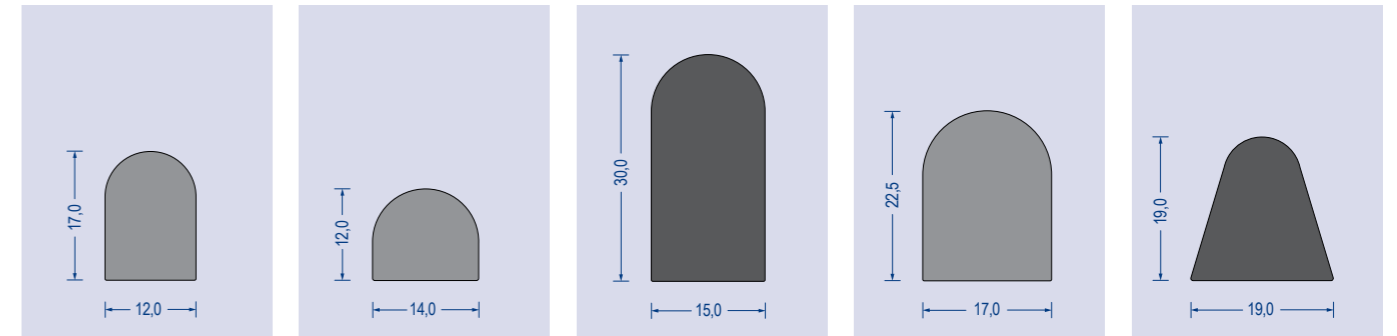
Artikel-Nr. 580.5882  
EPDM · schwarz  
VE: Bund á 50m

Artikel-Nr. 580.6521  
EPDM · grau  
VE: Bund á 25m

Artikel-Nr. 580.6101  
EPDM · grau  
VE: Bund á 50m

Artikel-Nr. 580.5618  
EPDM · schwarz  
VE: Bund á 50m

Artikel-Nr. 880.5618  
EPDM · grau  
VE: Bund á 50m



Artikel-Nr. 582.5071  
NBR · grau  
VE: Bund á 50m

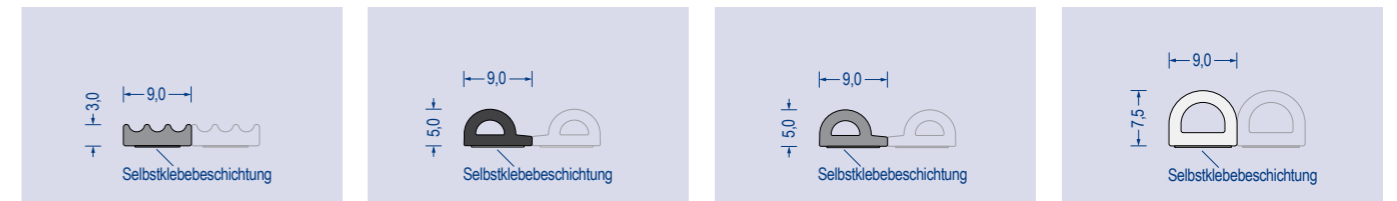
Artikel-Nr. 580.6121  
EPDM · grau  
VE: Bund á 50m

Artikel-Nr. 580.9142  
EPDM · schwarz  
VE: Bund á 25m

Artikel-Nr. 581.5101  
CR · grau  
VE: Bund á 25m

Artikel-Nr. 580.8372  
EPDM · schwarz  
VE: Bund á 25m

## Zellgummi Sonderprofile EP578 selbstklebend



Artikel-Nr. 578.9309  
EPDM · Kronenprofil · grau  
VE: Spule á 100m  
Lieferung als 50 Doppelmeter  
mit Abrißkante,  
als Montagehilfe einseitig  
selbstklebend

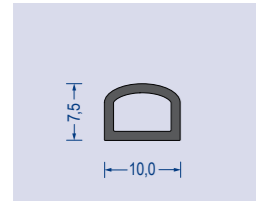
Artikel-Nr. 578.9504  
EPDM · P-Profil · schwarz  
VE: Spule á 100m  
Lieferung als 50 Doppelmeter  
mit Abrißkante,  
als Montagehilfe einseitig  
selbstklebend

Artikel-Nr. 578.9509  
EPDM · P-Profil · grau  
VE: Spule á 100m  
Lieferung als 50 Doppelmeter  
mit Abrißkante,  
als Montagehilfe einseitig  
selbstklebend

Artikel-Nr. 578.9602  
EPDM · D-Profil · weiß  
VE: Spule á 200m  
Lieferung als 100 Doppelmeter  
mit Abrißkante,  
als Montagehilfe einseitig  
selbstklebend

→ Toleranzen nach DIN ISO 3302-1 E3

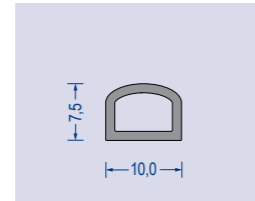
## Moosgummi Halbrundprofile mit Hohlkammer



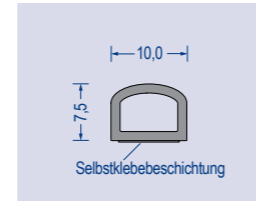
Artikel-Nr. 580.6672  
EPDM · schwarz  
mit Hohlkammer  
VE: Bund á 50m



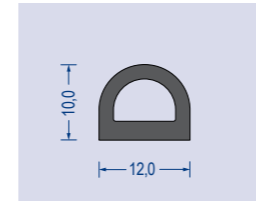
Artikel-Nr. 588.6672  
EPDM · schwarz  
mit Hohlkammer  
VE: Spule á 150m  
als Montagehilfe einseitig  
selbstklebend



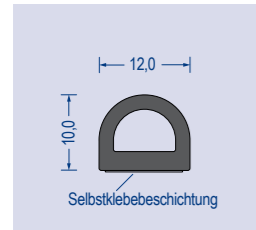
Artikel-Nr. 580.6676  
EPDM · grau  
mit Hohlkammer  
VE: Spule á 150m



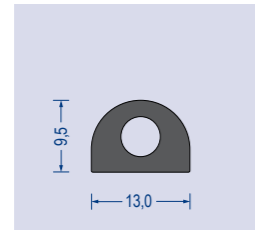
Artikel-Nr. 588.6676  
EPDM · grau  
mit Hohlkammer  
VE: Spule á 150m  
als Montagehilfe einseitig  
selbstklebend



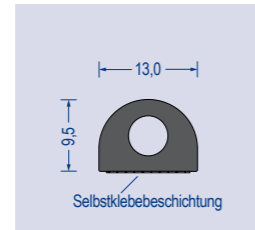
Artikel-Nr. 580.7788  
EPDM · schwarz  
mit Hohlkammer  
VE: Bund á 100m



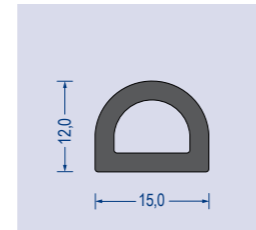
Artikel-Nr. 588.7788  
EPDM · schwarz  
mit Hohlkammer  
VE: Spule á 100m  
als Montagehilfe einseitig  
selbstklebend



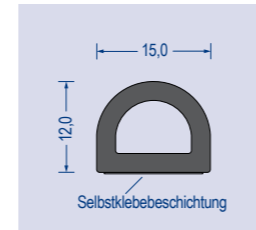
Artikel-Nr. 580.6202  
EPDM · schwarz  
mit Hohlkammer  
VE: Bund á 100m



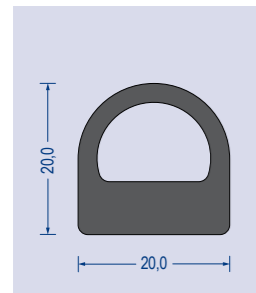
Artikel-Nr. 588.6202  
EPDM · schwarz  
mit Hohlkammer  
VE: Spule á 100m  
als Montagehilfe einseitig  
selbstklebend



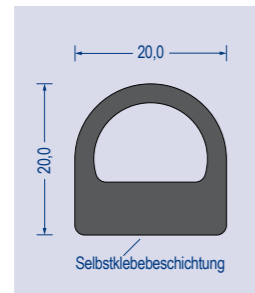
Artikel-Nr. 580.6772  
EPDM · schwarz  
mit Hohlkammer  
VE: Bund á 100m



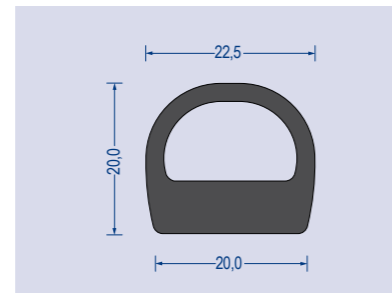
Artikel-Nr. 588.6772  
EPDM · schwarz  
mit Hohlkammer  
VE: Spule á 100m  
als Montagehilfe einseitig  
selbstklebend



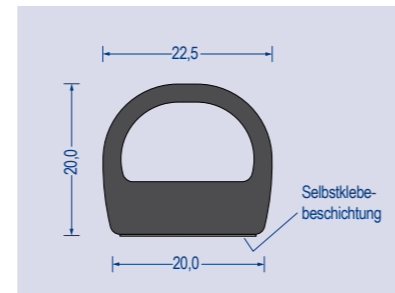
Artikel-Nr. 580.2267  
EPDM · schwarz  
mit Hohlkammer  
VE: Bund á 50m



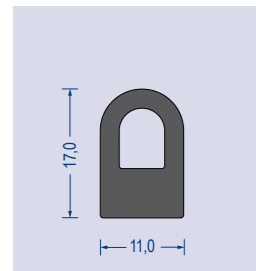
Artikel-Nr. 588.2267  
EPDM · schwarz  
mit Hohlkammer  
VE: Bund á 50m  
als Montagehilfe einseitig  
selbstklebend



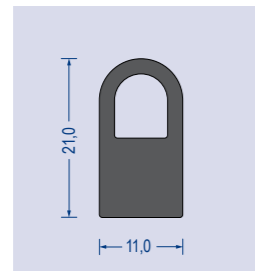
Artikel-Nr. 580.2266  
EPDM · schwarz  
mit Hohlkammer  
VE: Bund á 25m



Artikel-Nr. 588.2266  
EPDM · schwarz  
mit Hohlkammer  
VE: Bund á 25m  
als Montagehilfe einseitig  
selbstklebend

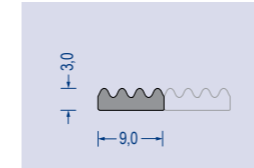


Artikel-Nr. 580.8882  
EPDM · schwarz  
mit Hohlkammer  
VE: Bund á 50m

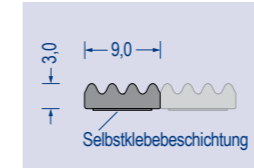


Artikel-Nr. 580.6882  
EPDM · schwarz  
mit Hohlkammer  
VE: Bund á 50m

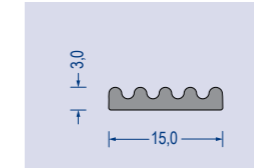
## Moosgummi Riefenprofile



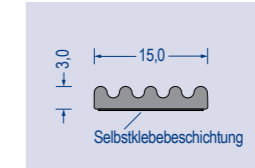
Artikel-Nr. 580.6761  
EPDM · grau  
VE: Spule á 300m  
Lieferung als Doppelmeter  
mit Abrißkante



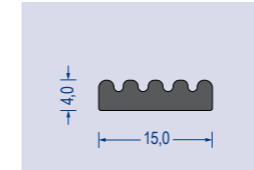
Artikel-Nr. 588.6761  
EPDM · grau  
VE: Spule á 300m  
Lieferung als Doppelmeter  
mit Abrißkante  
als Montagehilfe einseitig  
selbstklebend



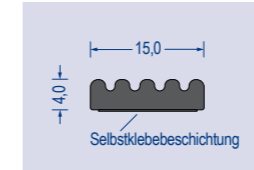
Artikel-Nr. 580.7871  
EPDM · grau  
VE: Spule á 150m



Artikel-Nr. 588.7871  
EPDM · grau  
VE: Spule á 150m  
als Montagehilfe einseitig  
selbstklebend

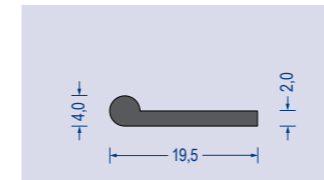


Artikel-Nr. 580.6765  
EPDM · schwarz  
VE: Spule á 100m

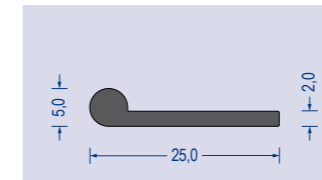


Artikel-Nr. 588.6765  
EPDM · schwarz  
VE: Spule á 100m  
als Montagehilfe einseitig  
selbstklebend

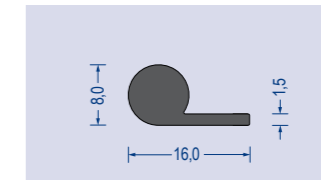
## Moosgummi Fahnenprofile



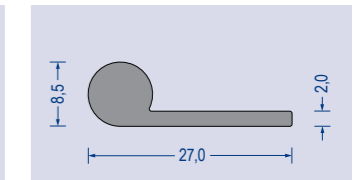
Artikel-Nr. 580.5066  
EPDM · schwarz  
VE: Bund á 100m



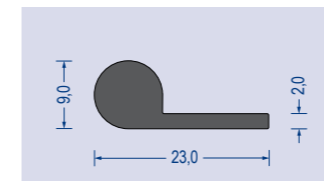
Artikel-Nr. 580.7242  
EPDM · schwarz  
VE: Bund á 100m



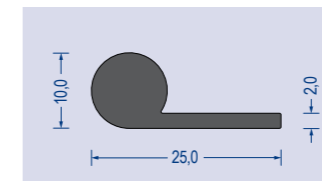
Artikel-Nr. 580.6242  
EPDM · schwarz  
VE: Bund á 50m



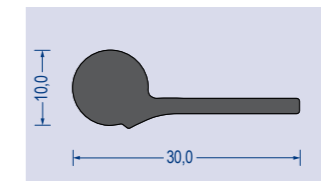
Artikel-Nr. 580.7701  
EPDM · grau  
VE: Bund á 50m



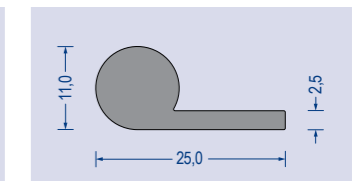
Artikel-Nr. 580.7262  
EPDM · schwarz  
VE: Bund á 50m



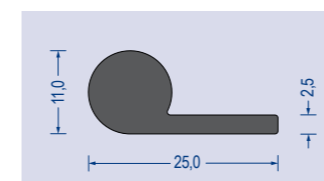
Artikel-Nr. 580.5042  
EPDM · schwarz  
VE: Bund á 50m



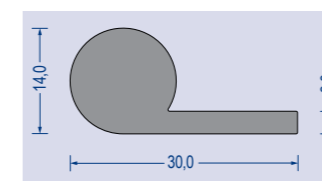
Artikel-Nr. 580.5111  
EPDM · schwarz  
VE: Bund á 50m



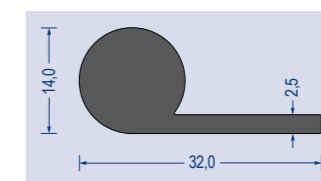
Artikel-Nr. 580.7421  
EPDM · grau  
VE: Bund á 25m



Artikel-Nr. 580.6011  
EPDM · schwarz  
VE: Bund á 50m

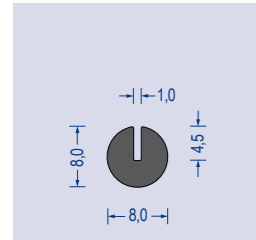


Artikel-Nr. 580.7411  
EPDM · grau  
VE: Bund á 25m

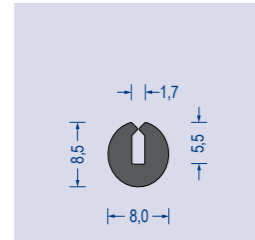


Artikel-Nr. 580.7082  
EPDM · schwarz  
VE: Bund á 50m

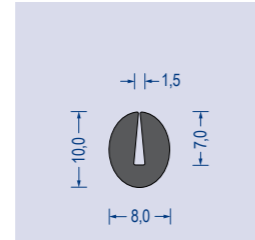
## Moosgummi U-Profile



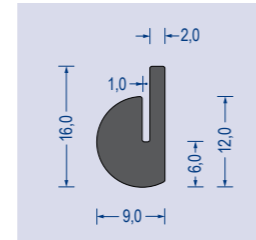
Artikel-Nr. 580.5222  
EPDM · schwarz  
VE: Bund á 50m



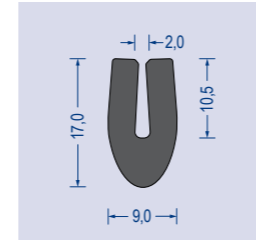
Artikel-Nr. 580.6412  
EPDM · schwarz  
VE: Bund á 200m



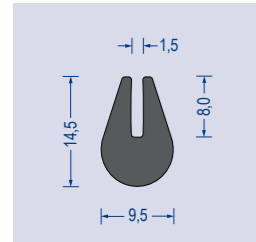
Artikel-Nr. 580.9672  
EPDM · schwarz  
VE: Bund á 100m



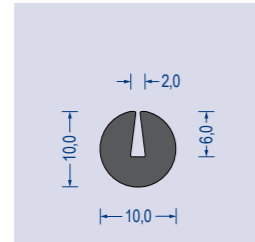
Artikel-Nr. 580.5082  
EPDM · schwarz  
VE: Bund á 50m



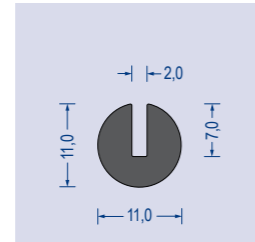
Artikel-Nr. 580.6372  
EPDM · schwarz  
VE: Bund á 50m



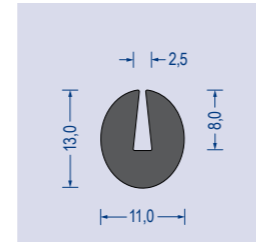
Artikel-Nr. 580.8862  
EPDM · schwarz  
VE: Bund á 50m



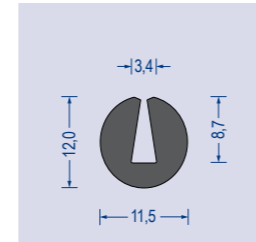
Artikel-Nr. 580.5022  
EPDM · schwarz  
VE: Bund á 50m



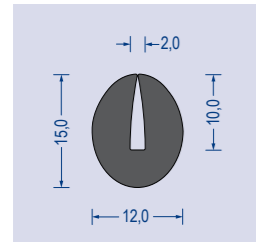
Artikel-Nr. 580.5357  
EPDM · schwarz  
VE: Bund á 50m



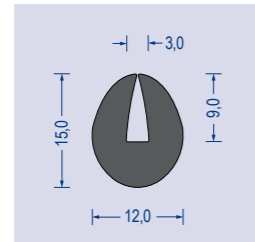
Artikel-Nr. 580.8052  
EPDM · schwarz  
VE: Bund á 50m



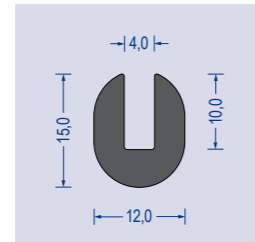
Artikel-Nr. 580.5332  
EPDM · schwarz  
VE: Bund á 50m



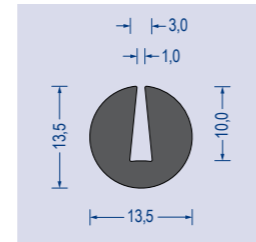
Artikel-Nr. 582.5162  
**NBR** · schwarz  
VE: Bund á 50m



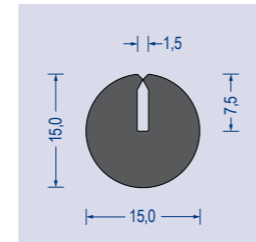
Artikel-Nr. 580.7392  
EPDM · schwarz  
VE: Bund á 50m



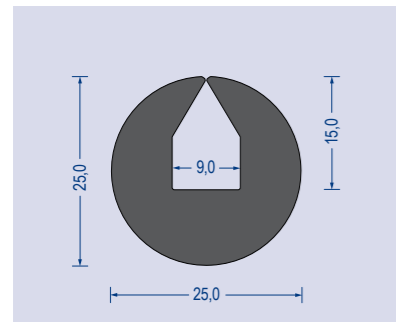
Artikel-Nr. 580.7441  
EPDM · schwarz  
VE: Bund á 50m



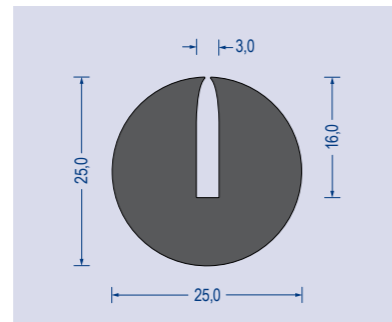
Artikel-Nr. 580.9354  
EPDM · schwarz  
VE: Bund á 50m



Artikel-Nr. 580.9153  
EPDM · schwarz  
VE: Bund á 50m

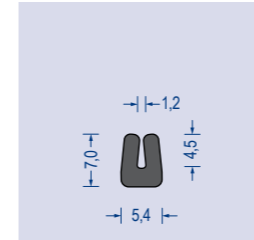


Artikel-Nr. 580.6602  
EPDM · schwarz  
VE: Bund á 25m

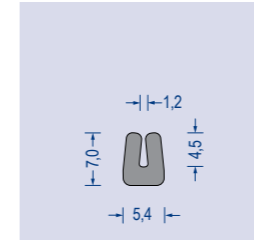


Artikel-Nr. 580.9652  
EPDM · schwarz  
VE: Bund á 25m

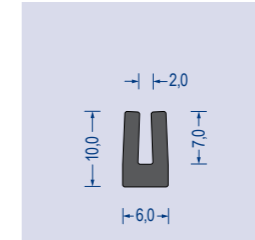
## Moosgummi U-Profile



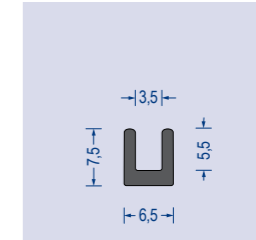
Artikel-Nr. 580.7652  
EPDM · schwarz  
VE: Bund á 200m



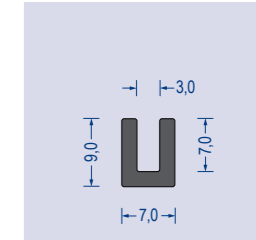
Artikel-Nr. 880.7652  
EPDM · grau  
VE: Bund á 100m



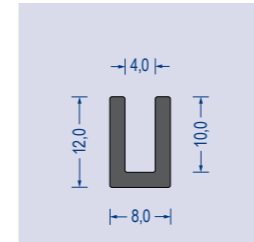
Artikel-Nr. 580.6582  
EPDM · schwarz  
VE: Bund á 100m



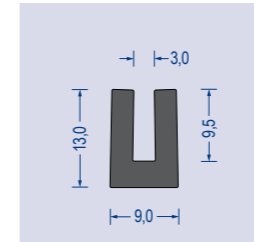
Artikel-Nr. 580.6935  
EPDM · schwarz  
VE: Bund á 100m



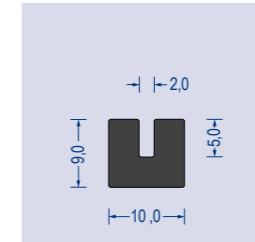
Artikel-Nr. 580.6507  
EPDM · schwarz  
VE: Bund á 50m



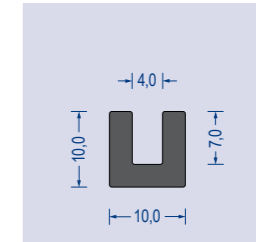
Artikel-Nr. 580.6403  
EPDM · schwarz  
VE: Bund á 50m



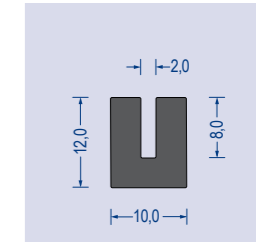
Artikel-Nr. 580.5962  
EPDM · schwarz  
VE: Bund á 50m



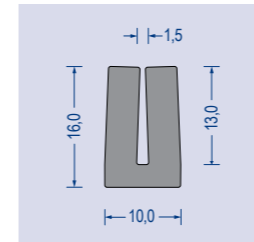
Artikel-Nr. 580.7361  
EPDM · schwarz  
VE: Bund á 50m



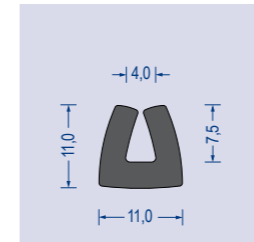
Artikel-Nr. 580.4011  
EPDM · schwarz  
VE: Bund á 50m



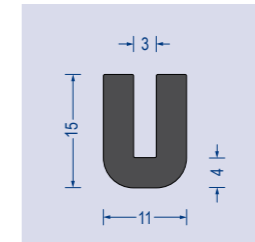
Artikel-Nr. 580.5062  
EPDM · schwarz  
VE: Bund á 50m



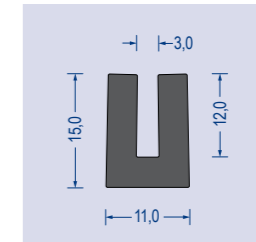
Artikel-Nr. 580.7711  
EPDM · grau  
VE: Bund á 50m



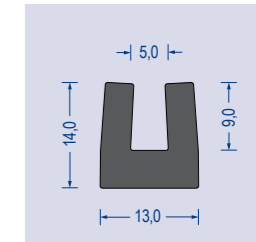
Artikel-Nr. 580.5872  
EPDM · schwarz  
VE: Bund á 50m



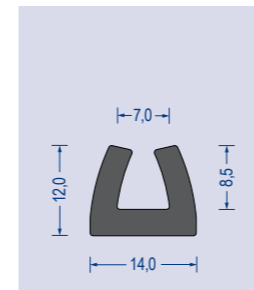
Artikel-Nr. 580.5843  
EPDM · schwarz  
VE: Bund á 50m



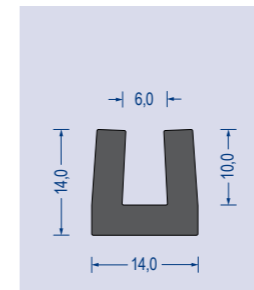
Artikel-Nr. 580.5862  
EPDM · schwarz  
VE: Bund á 50m



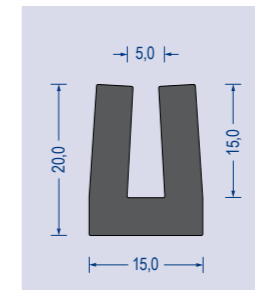
Artikel-Nr. 580.5052  
EPDM · schwarz  
VE: Bund á 50m



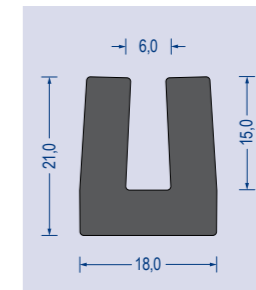
Artikel-Nr. 580.7077  
EPDM · schwarz  
VE: Bund á 50m



Artikel-Nr. 582.6122  
**NBR** · schwarz  
VE: Bund á 50m

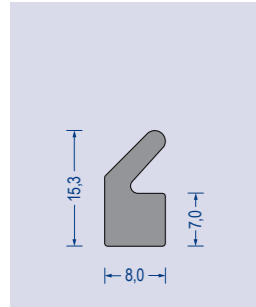


Artikel-Nr. 580.7792  
EPDM · schwarz  
VE: Bund á 25m

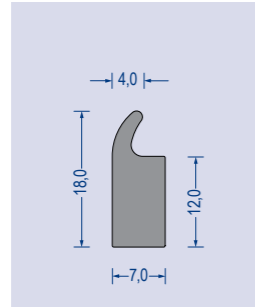


Artikel-Nr. 580.7371  
EPDM · schwarz  
VE: Bund á 50m

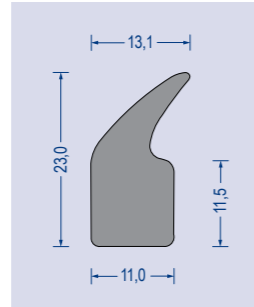
## Moosgummi Zargenprofile



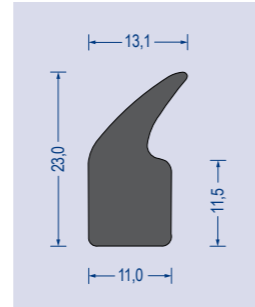
Artikel-Nr. 580.7110  
EPDM · grau  
VE: Bund á 50m



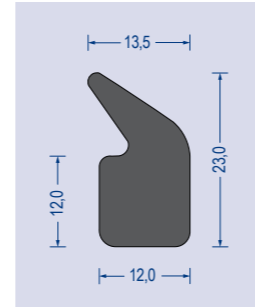
Artikel-Nr. 580.5011  
EPDM · grau  
VE: Bund á 50m



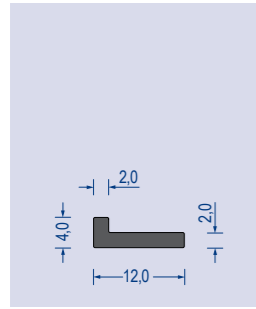
Artikel-Nr. 580.7321  
EPDM · grau  
VE: Bund á 50m



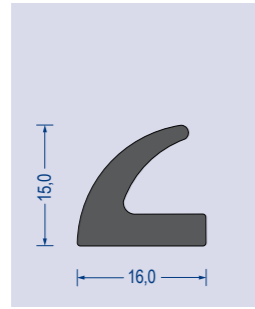
Artikel-Nr. 580.7331  
EPDM · schwarz  
VE: Bund á 50m



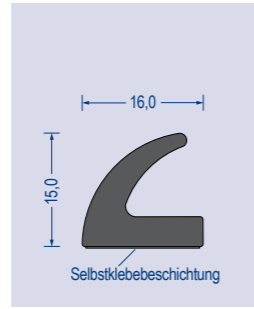
Artikel-Nr. 581.5542  
**CR** · schwarz  
VE: Bund á 50m



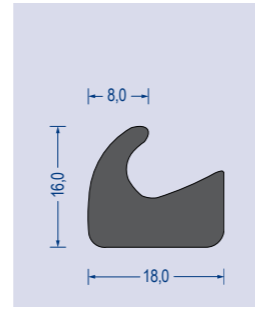
Artikel-Nr. 580.7113  
EPDM · schwarz  
VE: Bund á 100m



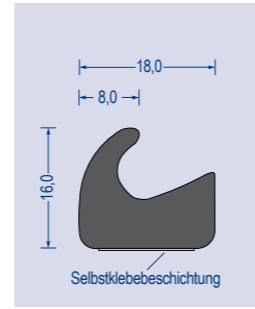
Artikel-Nr. 580.6172  
EPDM · schwarz  
VE: Bund á 50m



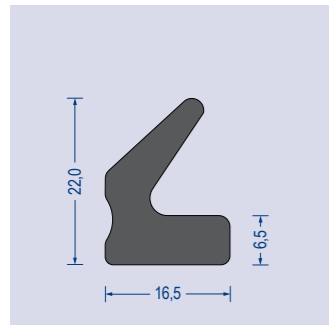
Artikel-Nr. 588.6172  
EPDM · schwarz  
VE: Bund á 50m  
als Montagehilfe  
einseitig selbstklebend



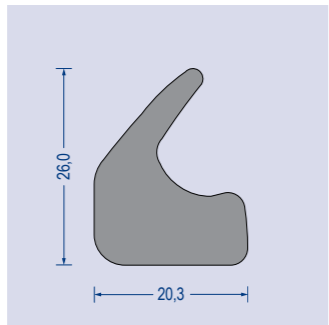
Artikel-Nr. 580.7692  
EPDM · schwarz  
VE: Bund á 25m



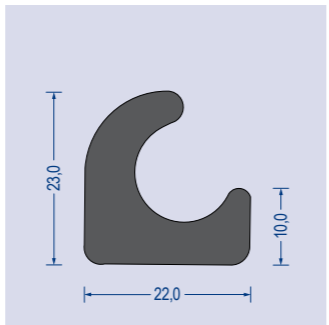
Artikel-Nr. 588.7692  
EPDM · schwarz  
VE: Bund á 25m  
als Montagehilfe  
einseitig selbstklebend



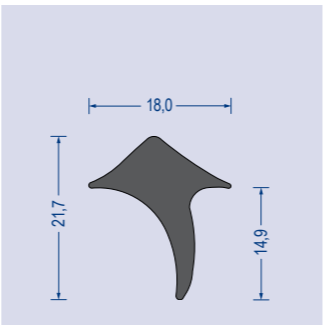
Artikel-Nr. 580.7872  
EPDM · schwarz  
VE: Bund á 50m



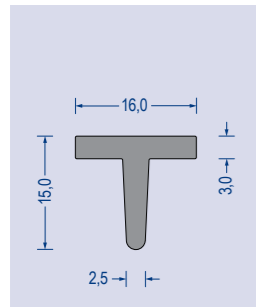
Artikel-Nr. 580.5241  
EPDM · grau  
VE: Bund á 25m



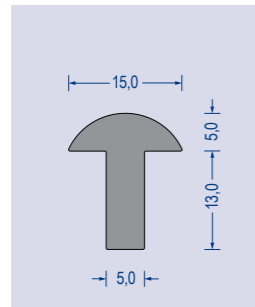
Artikel-Nr. 580.8703  
EPDM · schwarz  
VE: Bund á 25m



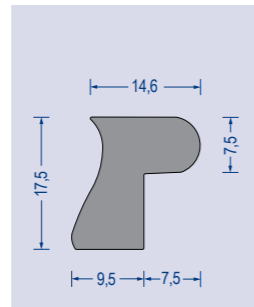
Artikel-Nr. 580.6022  
EPDM · schwarz  
VE: Bund á 50m



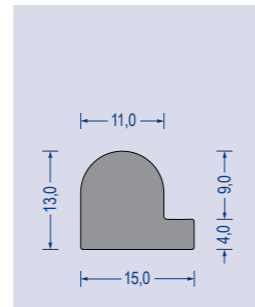
Artikel-Nr. 580.7781  
EPDM · grau  
VE: Bund á 25m



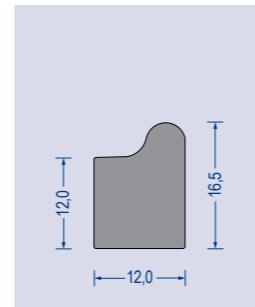
Artikel-Nr. 580.7041  
EPDM · grau  
VE: Bund á 50m



Artikel-Nr. 580.5211  
EPDM · grau  
VE: Bund á 50m

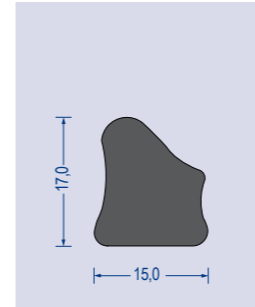


Artikel-Nr. 580.6611  
EPDM · grau  
VE: Bund á 50m

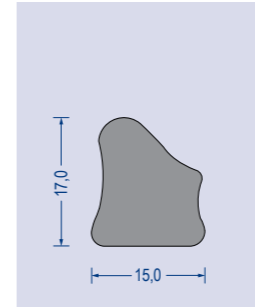


Artikel-Nr. 580.6811  
EPDM · grau  
VE: Bund á 50m

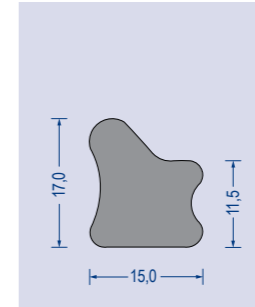
## Moosgummi Zargenprofile



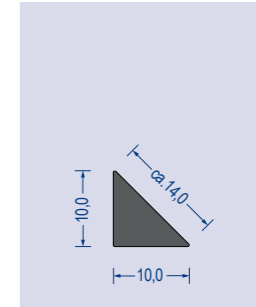
Artikel-Nr. 580.6977  
EPDM · schwarz  
VE: Bund á 50m



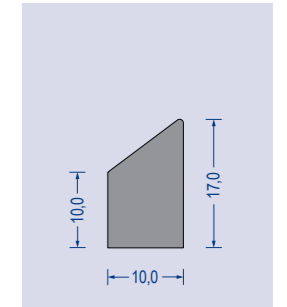
Artikel-Nr. 580.6971  
EPDM · grau  
VE: Bund á 50m



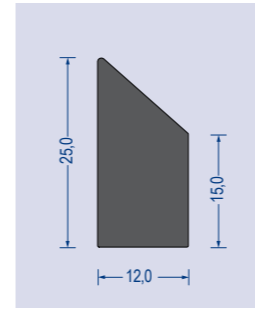
Artikel-Nr. 580.7071  
EPDM · grau  
VE: Bund á 50m



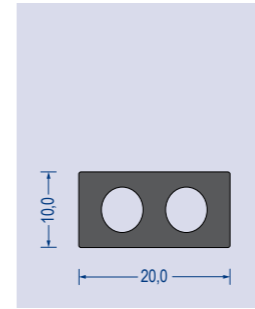
Artikel-Nr. 580.2172  
EPDM · schwarz  
VE: Bund á 50m



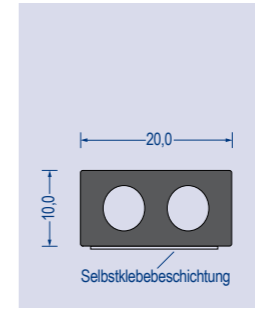
Artikel-Nr. 583.5585  
**NR** · grau  
VE: Bund á 100m



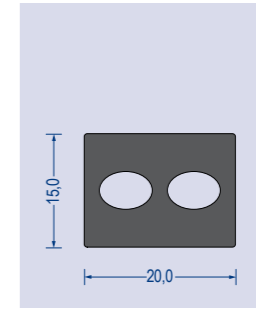
Artikel-Nr. 580.5588  
EPDM · schwarz  
VE: Bund á 50m



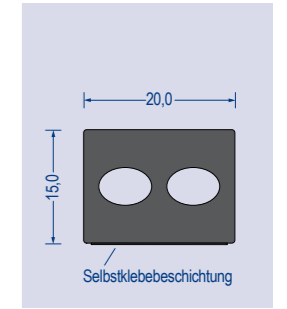
Artikel-Nr. 580.6282  
EPDM · schwarz  
VE: Bund á 50m



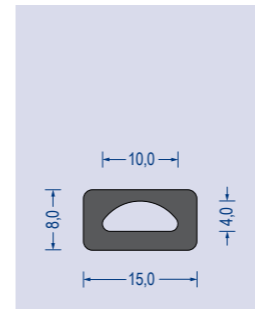
Artikel-Nr. 588.6282  
EPDM · schwarz  
VE: Bund á 50m  
als Montagehilfe  
einseitig selbstklebend



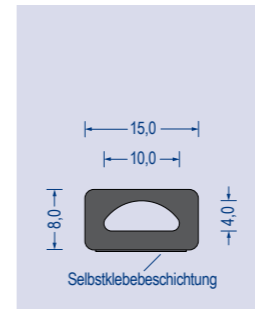
Artikel-Nr. 580.5822  
EPDM · schwarz  
VE: Bund á 25m



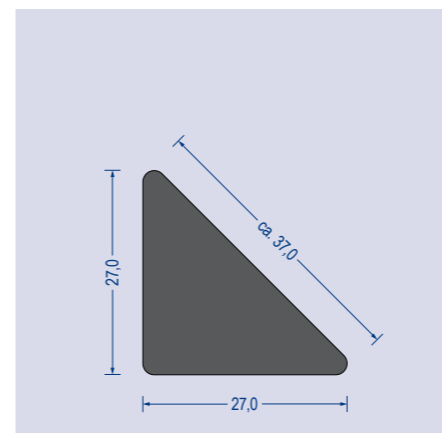
Artikel-Nr. 588.5822  
EPDM · schwarz  
VE: Bund á 25m  
als Montagehilfe  
einseitig selbstklebend



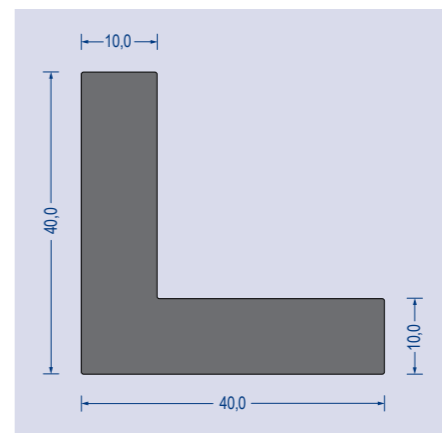
Artikel-Nr. 580.4472  
EPDM · schwarz  
VE: Bund á 100m



Artikel-Nr. 588.4472  
EPDM · schwarz  
VE: Bund á 100m  
als Montagehilfe  
einseitig selbstklebend



Artikel-Nr. 580.5472  
EPDM · schwarz  
VE: Bund á 25m



Artikel-Nr. 580.6632  
EPDM · schwarz  
VE: Bund á 25m

## Silikonschaum Rechteckprofile SIK584

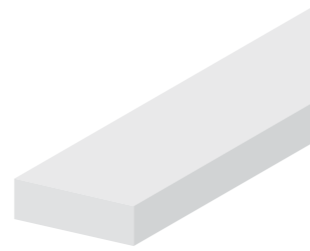
Geschlossenzellige Silikonschaumprofile, vielseitig einsetzbar, technische Qualität

**Material:** geschlossenzelliger Silikonschaum, Farbe weiß, Dichte 0,4 +/-0,1g/cm<sup>3</sup>

**Oberfläche:** kontinuierlich extrudiertes Profil mit geschlossener Außenhaut, leicht talkumiert

**Eigenschaften:** vielseitig einsetzbar zum Dichten und Dämmen, besonders bei dauerhafter bzw. wiederholter Druckbelastung, bei Komprimierung um bis zu 25% dauerhaft gutes Rückstellvermögen, sehr gut beständig gegen Witterung, Alterung, physiologisch rein und bakteriologisch indifferent, nicht bzw. mäßig beständig gegen Öle und Fette, temperaturbeständig bis +180°C, kurzzeitig bis +200°C

**Toleranzen:** nach DIN ISO 3302-1 E3, mindestens jedoch +/- 10%



Artikel-Nr.	Verpackung	Höhe	Breite
584.0204	Bund á 100 m	2 mm	4 mm
584.0208	Bund á 50 m	2 mm	8 mm
584.0210	Bund á 50 m	2 mm	10 mm
584.0215	Bund á 25 m	2 mm	15 mm
584.0220	Bund á 25 m	2 mm	20 mm
584.0305	Bund á 50 m	3 mm	5 mm
584.0310	Bund á 50 m	3 mm	10 mm
584.0315	Bund á 25 m	3 mm	15 mm
584.0320	Bund á 25 m	3 mm	20 mm
584.0325	Bund á 25 m	3 mm	25 mm
584.0330	Bund á 25 m	3 mm	30 mm
584.0340	Bund á 25 m	3 mm	40 mm
584.0405	Bund á 100 m	4 mm	5 mm
584.0406	Bund á 100 m	4 mm	6 mm
584.0410	Bund á 25 m	4 mm	10 mm
584.0415	Bund á 25 m	4 mm	15 mm
584.0420	Bund á 25 m	4 mm	20 mm
584.0430	Bund á 25 m	4 mm	30 mm
584.0510	Bund á 25 m	5 mm	10 mm
584.0512	Bund á 25 m	5 mm	12 mm
584.0515	Bund á 25 m	5 mm	15 mm
584.0520	Bund á 25 m	5 mm	20 mm
584.0525	Bund á 25 m	5 mm	25 mm
584.0530	Bund á 25 m	5 mm	30 mm
584.0540	Bund á 25 m	5 mm	40 mm
584.0606	Bund á 100 m	6 mm	6 mm
584.0610	Bund á 25 m	6 mm	10 mm
584.0615	Bund á 25 m	6 mm	15 mm

Artikel-Nr.	Verpackung	Höhe	Breite
584.0620	Bund á 25 m	6 mm	20 mm
584.0630	Bund á 25 m	6 mm	30 mm
584.0640	Bund á 25 m	6 mm	40 mm
584.0810	Bund á 25 m	8 mm	10 mm
584.0815	Bund á 25 m	8 mm	15 mm
584.0820	Bund á 25 m	8 mm	20 mm
584.0830	Bund á 25 m	8 mm	30 mm
584.1010	Bund á 25 m	10 mm	10 mm
584.1015	Bund á 25 m	10 mm	15 mm
584.1020	Bund á 25 m	10 mm	20 mm
584.1025	Bund á 25 m	10 mm	25 mm
584.1030	Bund á 25 m	10 mm	30 mm
584.1040	Bund á 25 m	10 mm	40 mm
584.1212	Bund á 25 m	12 mm	12 mm
584.1515	Bund á 25 m	15 mm	15 mm
584.1520	Bund á 25 m	15 mm	20 mm
584.1525	Bund á 25 m	15 mm	25 mm
584.1530	Bund á 25 m	15 mm	30 mm
584.1540	Bund á 25 m	15 mm	40 mm
584.2020	Bund á 25 m	20 mm	20 mm
584.2025	Bund á 25 m	20 mm	25 mm
584.2030	Bund á 25 m	20 mm	30 mm
584.2040	Bund á 25 m	20 mm	40 mm
584.2050	Bund á 25 m	20 mm	50 mm
584.2525	Bund á 25 m	25 mm	25 mm
584.2530	Bund á 25 m	25 mm	30 mm
584.3030	Bund á 25 m	30 mm	30 mm

## Silikonschaum Rundschnur SIK584 + SIK884

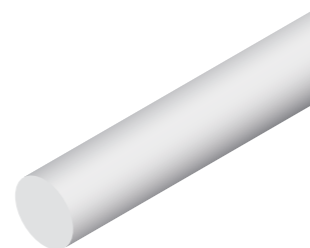
Geschlossenzellige Silikonschaumprofile, vielseitig einsetzbar, technische Qualität

**Material:** geschlossenzelliger Silikonschaum, Farbe weiß (SIK584) bzw. schwarz (SIK884), Dichte 0,4 +/-0,1g/cm<sup>3</sup>

**Oberfläche:** kontinuierlich extrudiertes Profil mit geschlossener Außenhaut, leicht talkumiert

**Eigenschaften:** vielseitig einsetzbar zum Dichten und Dämmen, besonders bei dauerhafter bzw. wiederholter Druckbelastung, bei Komprimierung um bis zu 25% dauerhaft gutes Rückstellvermögen, sehr gut beständig gegen Witterung, Alterung, physiologisch rein und bakteriologisch indifferent, nicht bzw. mäßig beständig gegen Öle und Fette, temperaturbeständig bis +180°C, kurzzeitig bis +200°C

**Toleranzen:** nach DIN ISO 3302-1 E3, mindestens jedoch +/- 10%



Artikel-Nr.	Verpackung	Durchmesser	Farbe
584.0200	Bund á 50 m	2 mm	weiß
584.0300	Bund á 50 m	3 mm	weiß
884.0300	Bund á 100 m	3 mm	schwarz
584.0400	Bund á 50 m	4 mm	weiß
584.0500	Bund á 50 m	5 mm	weiß
584.0600	Bund á 50 m	6 mm	weiß

Artikel-Nr.	Verpackung	Durchmesser	Farbe
884.0700	Bund á 100 m	7 mm	schwarz
584.0800	Bund á 25 m	8 mm	weiß
584.1000	Bund á 25 m	10 mm	weiß
584.1200	Bund á 25 m	12 mm	weiß
584.1500	Bund á 25 m	15 mm	weiß
584.2000	Bund á 10 m	20 mm	weiß

## Silikonschaum Rechteckprofile SIK894 selbstklebend

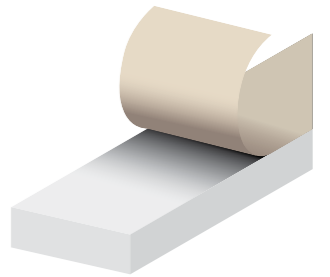
Geschlossenzellige Silikonschaumprofile, vielseitig einsetzbar, technische Qualität, selbstklebend

**Material:** geschlossenzelliger Silikonschaum, Farbe weiß, Dichte 0,4 +/-0,1g/cm<sup>3</sup>, als Montagehilfe einseitig selbstklebend ausgerüstet

**Oberfläche:** kontinuierlich extrudiertes Profil mit geschlossener Außenhaut, auf der Breitseite mit Selbstklebebeschichtung und Abdeckfolie

**Eigenschaften:** vielseitig einsetzbar zum Dichten und Dämmen, besonders bei dauerhafter bzw. wiederholter Druckbelastung, bei Komprimierung um bis zu 25% dauerhaft gutes Rückstellvermögen, sehr gut beständig gegen Witterung, Alterung, physiologisch rein und bakteriologisch indifferent, nicht bzw. mäßig beständig gegen Öle und Fette, temperaturbeständig bis +180°C, kurzzeitig bis +200°C, (SK-Beschichtung bis +130°C, kurzzeitig bis +175°C)

**Toleranzen:** nach DIN ISO 3302-1 E3, mindestens jedoch +/- 10%



Artikel-Nr.	Verpackung	Höhe	Breite
894.0208	Bund á 50 m	2 mm	8 mm
894.0210	Bund á 50 m	2 mm	10 mm
894.0215	Bund á 25 m	2 mm	15 mm
894.0220	Bund á 25 m	2 mm	20 mm
894.0305	Bund á 50 m	3 mm	5 mm
894.0310	Bund á 50 m	3 mm	10 mm
894.0315	Bund á 25 m	3 mm	15 mm
894.0320	Bund á 25 m	3 mm	20 mm
894.0325	Bund á 25 m	3 mm	25 mm
894.0330	Bund á 25 m	3 mm	30 mm
894.0340	Bund á 25 m	3 mm	40 mm
894.0405	Bund á 100 m	4 mm	5 mm
894.0406	Bund á 100 m	4 mm	6 mm
894.0410	Bund á 25 m	4 mm	10 mm
894.0415	Bund á 25 m	4 mm	15 mm
894.0420	Bund á 25 m	4 mm	20 mm
894.0430	Bund á 25 m	4 mm	30 mm
894.0510	Bund á 25 m	5 mm	10 mm
894.0512	Bund á 25 m	5 mm	12 mm
894.0515	Bund á 25 m	5 mm	15 mm
894.0520	Bund á 25 m	5 mm	20 mm
894.0525	Bund á 25 m	5 mm	25 mm
894.0530	Bund á 25 m	5 mm	30 mm
894.0540	Bund á 25 m	5 mm	40 mm
894.0606	Bund á 100 m	6 mm	6 mm
894.0610	Bund á 25 m	6 mm	10 mm
894.0615	Bund á 25 m	6 mm	15 mm

Artikel-Nr.	Verpackung	Höhe	Breite
894.0620	Bund á 25 m	6 mm	20 mm
894.0630	Bund á 25 m	6 mm	30 mm
894.0640	Bund á 25 m	6 mm	40 mm
894.0810	Bund á 25 m	8 mm	10 mm
894.0815	Bund á 25 m	8 mm	15 mm
894.0820	Bund á 25 m	8 mm	20 mm
894.0830	Bund á 25 m	8 mm	30 mm
894.1010	Bund á 25 m	10 mm	10 mm
894.1015	Bund á 25 m	10 mm	15 mm
894.1020	Bund á 25 m	10 mm	20 mm
894.1025	Bund á 25 m	10 mm	25 mm
894.1030	Bund á 25 m	10 mm	30 mm
894.1040	Bund á 25 m	10 mm	40 mm
894.1212	Bund á 25 m	12 mm	12 mm
894.1515	Bund á 25 m	15 mm	15 mm
894.1520	Bund á 25 m	15 mm	20 mm
894.1525	Bund á 25 m	15 mm	25 mm
894.1530	Bund á 25 m	15 mm	30 mm
894.1540	Bund á 25 m	15 mm	40 mm
894.2020	Bund á 25 m	20 mm	20 mm
894.2025	Bund á 25 m	20 mm	25 mm
894.2030	Bund á 25 m	20 mm	30 mm
894.2040	Bund á 25 m	20 mm	40 mm
894.2050	Bund á 25 m	20 mm	50 mm
894.2525	Bund á 25 m	25 mm	25 mm
894.2530	Bund á 25 m	25 mm	30 mm
894.3030	Bund á 25 m	30 mm	30 mm

## Silikonschaum Rechteckprofile SIK784 FDA-konform

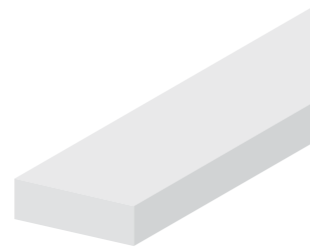
Geschlossenzellige Silikonschaumprofile in lebensmitteleuglicher Qualität

**Material:** geschlossenzelliger Silikonschaum in FDA-konformer Ausführung, Farbe weiß, Dichte 0,35 +/-0,1g/cm<sup>3</sup>

**Oberfläche:** kontinuierlich extrudiertes Profil mit geschlossener Außenhaut, leicht talkumiert

**Eigenschaften:** bei Komprimierung um bis zu 25% dauerhaft gutes Rückstellvermögen, sehr gut beständig gegen Witterung, Alterung, physiologisch rein und bakteriologisch indifferent, lebensmittelzugelassen (FDA-konform), nicht bzw. mäßig beständig gegen Öle und Fette, temperaturbeständig bis +200°C

**Toleranzen:** nach DIN ISO 3302-1 E3, mindestens jedoch +/- 10%



Artikel-Nr.	Verpackung	Höhe	Breite
784.0210	Bund á 50 m	2 mm	10 mm
784.0215	Bund á 50 m	2 mm	15 mm
784.0310	Bund á 50 m	3 mm	10 mm
784.0315	Bund á 50 m	3 mm	15 mm
784.0320	Bund á 50 m	3 mm	20 mm
784.0330	Bund á 50 m	3 mm	30 mm
784.0410	Bund á 50 m	4 mm	10 mm
784.0415	Bund á 50 m	4 mm	15 mm
784.0420	Bund á 50 m	4 mm	20 mm

Artikel-Nr.	Verpackung	Höhe	Breite
784.0510	Bund á 50 m	5 mm	10 mm
784.0515	Bund á 50 m	5 mm	15 mm
784.0520	Bund á 50 m	5 mm	20 mm
784.0530	Bund á 50 m	5 mm	30 mm
784.0615	Bund á 50 m	6 mm	15 mm
784.1010	Bund á 25 m	10 mm	10 mm
784.1015	Bund á 25 m	10 mm	15 mm
784.1020	Bund á 25 m	10 mm	20 mm
784.1030	Bund á 25 m	10 mm	30 mm

## Silikonschaum Rechteckprofile SIK794 FDA-konform

Geschlossenzellige Silikonschaumprofile in lebensmitteleuglicher Qualität, selbstklebend

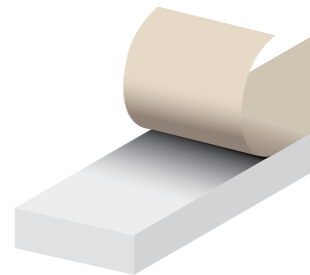
**Material:** geschlossenzelliger Silikonschaum in FDA-konformer Ausführung, Farbe weiß, Dichte 0,35 +/-0,1g/cm<sup>3</sup>, als Montagehilfe einseitig selbstklebend ausgerüstet (die Selbstklebebeschichtung ist nicht FDA-konform!)

**Oberfläche:** kontinuierlich extrudiertes Profil mit geschlossener Außenhaut, auf der Breitseite mit Selbstklebebeschichtung und Abdeckfolie

**Eigenschaften:** bei Komprimierung um bis zu 25% dauerhaft gutes Rückstellvermögen, sehr gut beständig gegen Witterung, Alterung, physiologisch rein und bakteriologisch indifferent, lebensmittelzugelassen (FDA-konform) – gilt nicht für die Selbstklebebeschichtung, nicht bzw. mäßig beständig gegen Öle und Fette,

temperaturbeständig bis +200°C (SK-Beschichtung bis +130°C, kurzzeitig bis +175°C)

**Toleranzen:** nach DIN ISO 3302-1 E3, mindestens jedoch +/- 10%



Artikel-Nr.	Verpackung	Höhe	Breite
794.0210	Bund á 50 m	2 mm	10 mm
794.0215	Bund á 50 m	2 mm	15 mm
794.0310	Bund á 50 m	3 mm	10 mm
794.0315	Bund á 50 m	3 mm	15 mm
794.0320	Bund á 50 m	3 mm	20 mm
794.0330	Bund á 50 m	3 mm	30 mm
794.0410	Bund á 50 m	4 mm	10 mm
794.0415	Bund á 50 m	4 mm	15 mm
794.0420	Bund á 50 m	4 mm	20 mm

Artikel-Nr.	Verpackung	Höhe	Breite
794.0510	Bund á 50 m	5 mm	10 mm
794.0515	Bund á 50 m	5 mm	15 mm
794.0520	Bund á 50 m	5 mm	20 mm
794.0530	Bund á 50 m	5 mm	30 mm
794.0615	Bund á 50 m	6 mm	15 mm
794.1010	Bund á 25 m	10 mm	10 mm
794.1015	Bund á 25 m	10 mm	15 mm
794.1020	Bund á 25 m	10 mm	20 mm
794.1030	Bund á 25 m	10 mm	30 mm

## Silikonschaum Rundschnur SIK784 FDA-konform

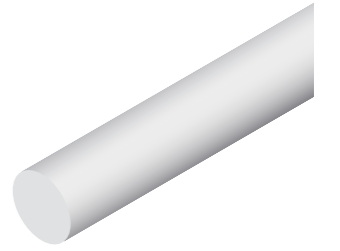
Geschlossenzellige Silikonschaumprofile in lebensmitteleuglicher Qualität

**Material:** geschlossenzelliger Silikonschaum in FDA-konformer Ausführung, Farbe weiß, Dichte 0,35 +/-0,1g/cm<sup>3</sup>

**Oberfläche:** kontinuierlich extrudiertes Profil mit geschlossener Außenhaut, leicht talkumiert

**Eigenschaften:** bei Komprimierung um bis zu 25% dauerhaft gutes Rückstellvermögen, sehr gut beständig gegen Witterung, Alterung, physiologisch rein und bakteriologisch indifferent, lebensmittelzugelassen (FDA-konform), nicht bzw. mäßig beständig gegen Öle und Fette, temperaturbeständig bis +200°C

**Toleranzen:** nach DIN ISO 3302-1 E3, mindestens jedoch +/- 10%



Artikel-Nr.	Verpackung	Durchmesser
784.0200	Bund á 50 m	2 mm
784.0300	Bund á 50 m	3 mm

Artikel-Nr.	Verpackung	Durchmesser
784.0400	Bund á 50 m	4 mm
784.0500	Bund á 50 m	5 mm

## Silikonschaum Platten SIK584

Geschlossenzellige Silikonschaumbahnen, vielseitig einsetzbar, technische Qualität.

**Material:** geschlossenzelliger Silikonschaum, Farbe weiß, Dichte 0,25 +/-0,05 g/cm<sup>3</sup>

**Oberfläche:** Ober- und Unterseite mit glatter Außenhaut und talkumiert, unbesäumt mit Fabrikationskanten

**Eigenschaften:** Zum Dichten, Dämpfen, Isolieren; gegen Zugluft, Feuchtigkeit, Staub, und viele Medien; im Innen- und Außenbereich. Gutes Rückstellvermögen, sehr gut beständig gegen Witterung und Alterung, uv- und ozonbeständig, gut temperaturbeständig, physiologisch rein und bakteriologisch indifferent, nicht bzw. mäßig beständig gegen Öle und Fette, zumeist gegen Säuren und Laugen nicht beständig, temperaturbeständig von -60°C bis +230°C

**Toleranzen:** +/- 10%, mindestens jedoch +/- 0,5mm



Artikel-Nr.	Stärke	Breite	Länge	Farbe
584.9022	2 mm	1 m	1 m	weiß
584.9032	3 mm	1 m	1 m	weiß
584.9042	4 mm	1 m	1 m	weiß
584.9052	5 mm	1 m	1 m	weiß
584.9062	6 mm	1 m	1 m	weiß

Artikel-Nr.	Stärke	Breite	Länge	Farbe
584.9082	8 mm	1 m	1 m	weiß
584.9102	10 mm	1 m	1 m	weiß
584.9122	12 mm	1 m	1 m	weiß
584.9152	15 mm	1 m	1 m	weiß
584.9202	20 mm	1 m	1 m	weiß

## Silikonschaum Bahnen SIK584

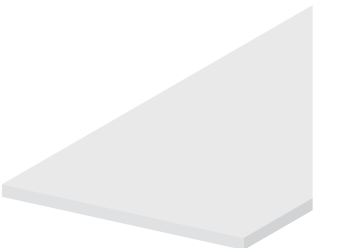
Geschlossenzellige Silikonschaumbahnen, vielseitig einsetzbar, technische Qualität.

**Material:** geschlossenzelliger Silikonschaum, Farbe weiß, Dichte 0,25 +/-0,05 g/cm<sup>3</sup>

**Oberfläche:** Ober- und Unterseite mit glatter Außenhaut und talkumiert, unbesäumt mit Fabrikationskanten

**Eigenschaften:** Zum Dichten, Dämpfen, Isolieren; gegen Zugluft, Feuchtigkeit, Staub, und viele Medien; im Innen- und Außenbereich. Gutes Rückstellvermögen, sehr gut beständig gegen Witterung und Alterung, uv- und ozonbeständig, gut temperaturbeständig, physiologisch rein und bakteriologisch indifferent, nicht bzw. mäßig beständig gegen Öle und Fette, zumeist gegen Säuren und Laugen nicht beständig, temperaturbeständig von -60°C bis +230°C

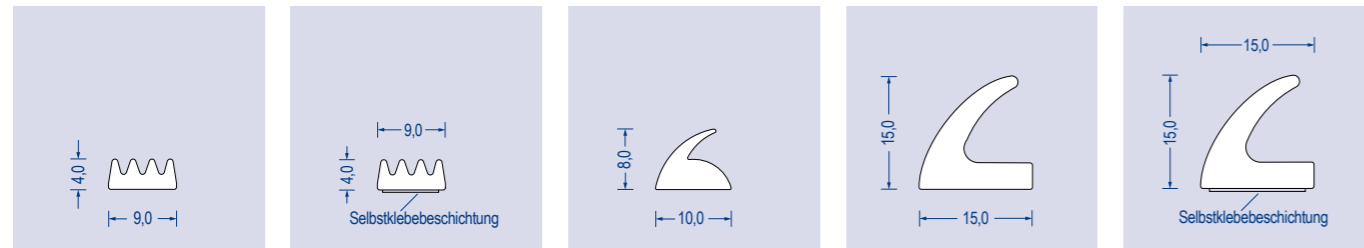
**Toleranzen:** +/- 10%, mindestens jedoch +/- 0,5mm



Artikel-Nr.	Stärke	Breite	Länge	Farbe
584.0002	2 mm	1 m	10 m	weiß
584.0003	3 mm	1 m	10 m	weiß
584.0004	4 mm	1 m	10 m	weiß
584.0005	5 mm	1 m	10 m	weiß
584.0006	6 mm	1 m	10 m	weiß

Artikel-Nr.	Stärke	Breite	Länge	Farbe
584.0008	8 mm	1 m	10 m	weiß
584.0010	10 mm	1 m	10 m	weiß
584.0012	12 mm	1 m	5 m	weiß
584.0015	15 mm	1 m	5 m	weiß

## Silikonschaum Sonderprofile



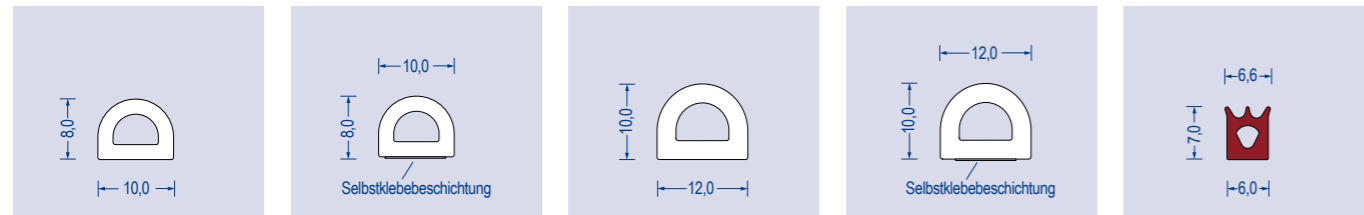
Artikel-Nr. 584.1826  
Kronenprofil · weiß  
VE: Bund á 50m

Artikel-Nr. 894.1826  
Kronenprofil · weiß  
VE: Bund á 50m  
als Montagehilfe einseitig  
selbstklebend

Artikel-Nr. 584.6700  
Lippenprofil · weiß  
VE: Bund á 25m

Artikel-Nr. 584.3157  
Lippenprofil · weiß  
VE: Bund á 25m

Artikel-Nr. 894.3157  
Lippenprofil · weiß  
VE: Bund á 25m  
als Montagehilfe einseitig  
selbstklebend



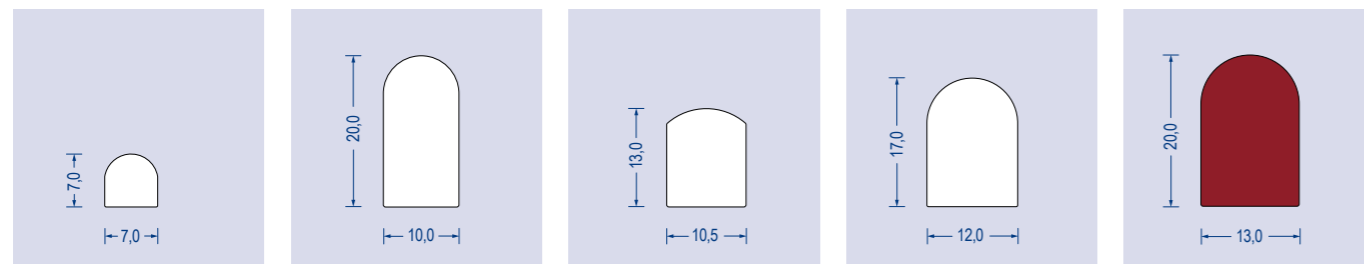
Artikel-Nr. 584.9374  
Hohlkammerprofil · weiß  
VE: Bund á 50m

Artikel-Nr. 894.9374  
Hohlkammerprofil · weiß  
VE: Bund á 50m  
als Montagehilfe einseitig  
selbstklebend

Artikel-Nr. 584.9322  
Hohlkammerprofil · weiß  
VE: Bund á 50m

Artikel-Nr. 894.9322  
Hohlkammerprofil · weiß  
VE: Bund á 50m  
als Montagehilfe einseitig  
selbstklebend

Artikel-Nr. 684.9494  
Kronenprofil · rotbraun  
VE: Bund á 50m



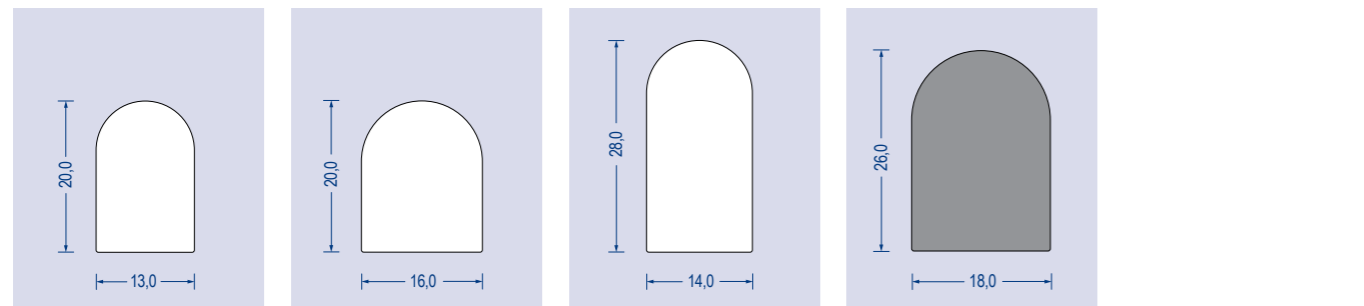
Artikel-Nr. 584.6410  
Halbrundprofil · weiß  
VE: Bund á 25m

Artikel-Nr. 584.5481  
Halbrundprofil · weiß  
VE: Bund á 25m

Artikel-Nr. 584.6927  
Halbrundprofil · weiß  
VE: Bund á 25m

Artikel-Nr. 584.6900  
Halbrundprofil · weiß  
VE: Bund á 25m

Artikel-Nr. 684.6310  
Halbrundprofil · rotbraun  
VE: Bund á 25m

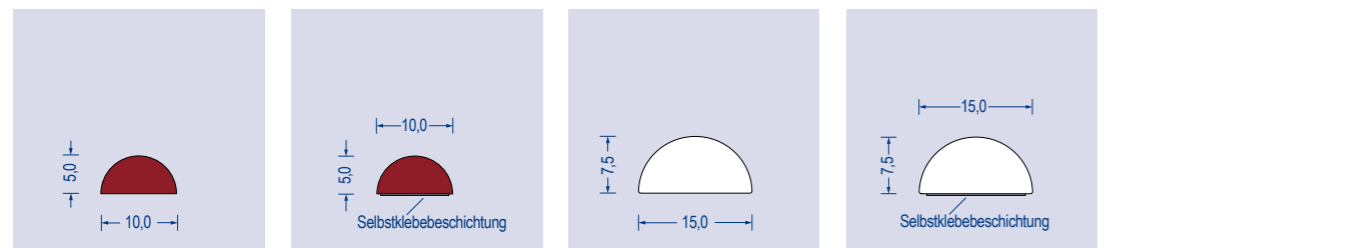


Artikel-Nr. 584.6310  
Halbrundprofil · weiß  
VE: Bund á 25m

Artikel-Nr. 584.5160  
Halbrundprofil · weiß  
VE: Bund á 25m

Artikel-Nr. 584.5510  
Halbrundprofil · weiß  
VE: Bund á 25m

Artikel-Nr. 584.7002  
Halbrundprofil · anthrazit  
VE: Bund á 25m



Artikel-Nr. 684.1701  
Halbrundprofil · rotbraun  
VE: Bund á 50m

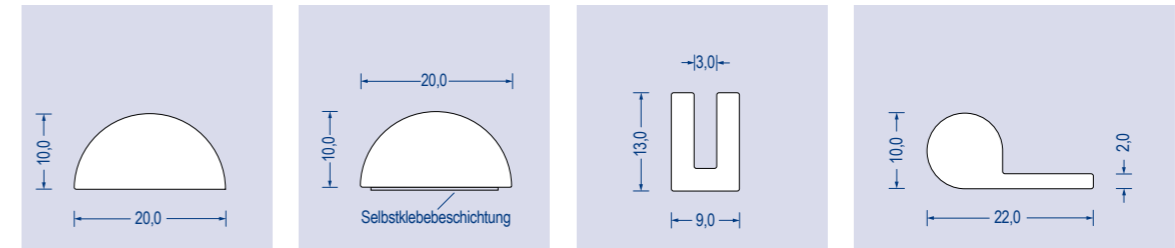
Artikel-Nr. 894.1701  
Halbrundprofil · rotbraun  
VE: Bund á 50m  
als Montagehilfe einseitig  
selbstklebend

Artikel-Nr. 584.4312  
Halbrundprofil · weiß  
VE: Bund á 25m

Artikel-Nr. 894.4312  
Halbrundprofil · weiß  
VE: Bund á 25m  
als Montagehilfe einseitig  
selbstklebend

→ Toleranzen nach DIN ISO 3302-1 E3, mind. jedoch +/- 10% bzw. 0,5mm

## Silikonschaum Sonderprofile



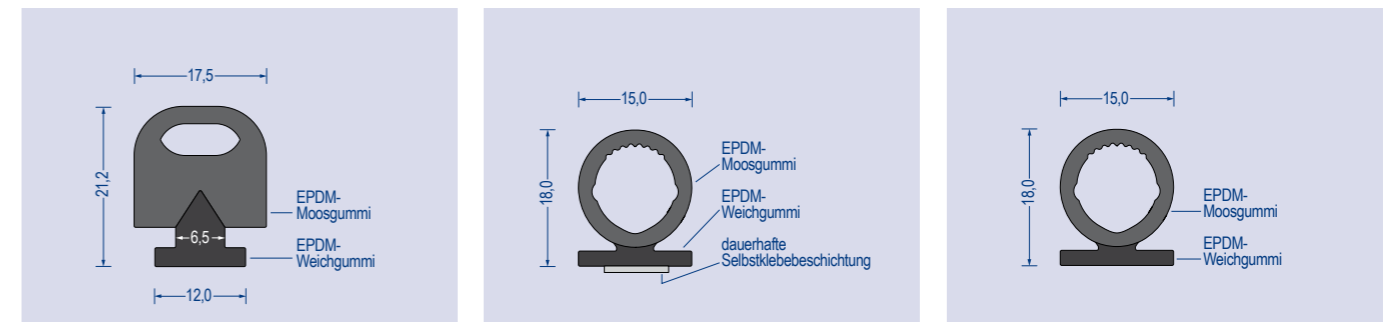
Artikel-Nr. 584.6100  
Halbrundprofil · weiß  
VE: Bund á 25m

Artikel-Nr. 894.6100  
Halbrund · weiß  
VE: Bund á 25m  
als Montagehilfe einseitig  
selbstklebend

Artikel-Nr. 584.9559  
U-Profil · weiß  
VE: Bund á 25m

Artikel-Nr. 584.2210  
Fahnenprofil · weiß  
VE: Bund á 25m

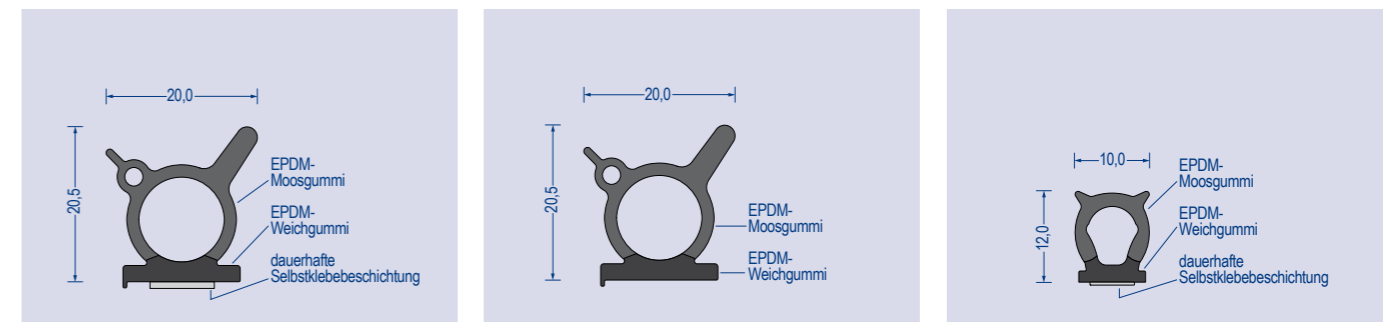
## EPDM-Weichgummi/ -Moosgummi Koextrusionsprofile



Artikel-Nr. 660.0699  
EPDM-Moos-/Weichgummi · schwarz  
VE: Bund á 50m

Artikel-Nr. 560.0804  
EPDM-Moos-/Weichgummi · schwarz  
VE: Bund á 100m  
mit Acrylic Foam-Selbstklebebeschichtung

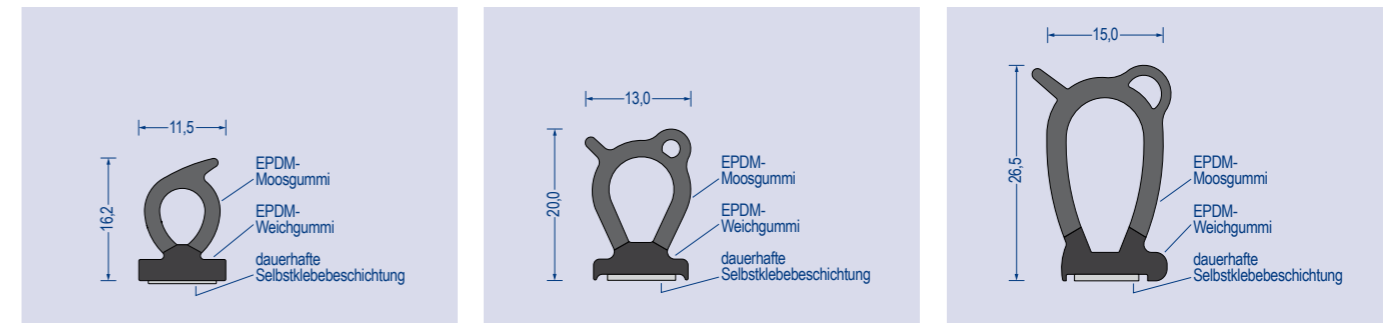
Artikel-Nr. 660.0804  
EPDM-Moos-/Weichgummi · schwarz  
VE: Bund á 100m



Artikel-Nr. 560.2099  
EPDM-Moos-/Weichgummi · schwarz  
VE: Bund á 50m  
mit Acrylic Foam-Selbstklebebeschichtung

Artikel-Nr. 660.2099  
EPDM-Moos-/Weichgummi · schwarz  
VE: Bund á 50m

Artikel-Nr. 560.0204  
EPDM-Moos-/Weichgummi · schwarz  
VE: Bund á 100m  
mit Acrylic Foam-Selbstklebebeschichtung



Artikel-Nr. 560.0501  
EPDM-Moos-/Weichgummi · schwarz  
VE: Bund á 25m  
mit Acrylic Foam-Selbstklebebeschichtung

Artikel-Nr. 560.0806  
EPDM-Moos-/Weichgummi · schwarz  
VE: Bund á 50m  
mit Acrylic Foam-Selbstklebebeschichtung

Artikel-Nr. 560.0807  
EPDM-Moos-/Weichgummi · schwarz  
VE: Bund á 50m  
mit Acrylic Foam-Selbstklebebeschichtung

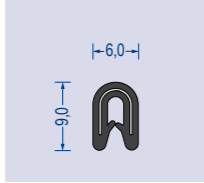
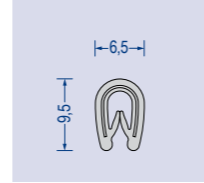
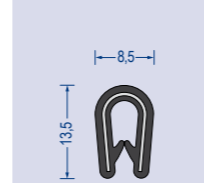
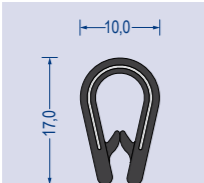
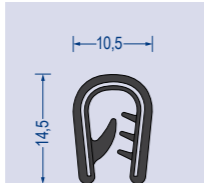
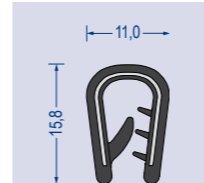
→ Toleranzen nach DIN ISO 3302-1 E3, mind. jedoch +/- 10% bzw. 0,5 mm (Silikonschaum)

→ Toleranzen nach DIN ISO 3302-1 E3 (Moosgummi)

→ Toleranzen nach DIN ISO 3302-1 E2 (Weichgummi)



## Weich-PVC und Weichgummi Kantenschutzprofile KS

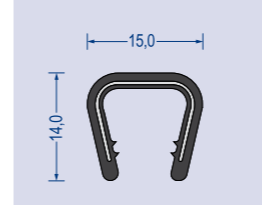
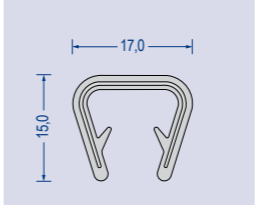
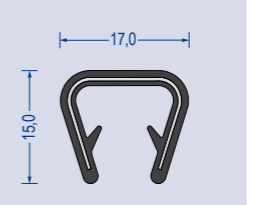
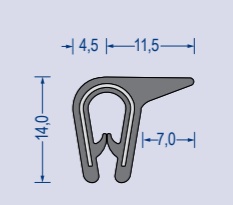
					
Artikel-Nr. 561.1209 Weich-PVC · schwarz Klembereich 0,8-1,5mm VE: Bund á 100m	Artikel-Nr. 561.1103 Weich-PVC · hellgrau Klembereich 1-2mm VE: Bund á 100m	Artikel-Nr. 561.1109 Weich-PVC · schwarz Klembereich 1-2mm VE: Bund á 100m	Artikel-Nr. 561.0109 <b>Weichgummi EPDM</b> schwarz Klembereich 1-2mm VE: Bund á 100m	Artikel-Nr. 561.1222 Weich-PVC · weiß Klembereich 1-2mm VE: Bund á 100m	Artikel-Nr. 561.1224 Weich-PVC · silber Klembereich 1-2mm VE: Bund á 100m
					
Artikel-Nr. 561.1229 Weich-PVC · schwarz Klembereich 1-2mm VE: Bund á 100m	Artikel-Nr. 561.8119 <b>Weichgummi EPDM</b> schwarz <b>Brandschutzqualität nach EN 45545</b> Klembereich 1-2mm VE: Bund á 100m	Artikel-Nr. 561.1408 Weich-PVC · schwarz Klembereich 1-2,5mm VE: Bund á 100m	Artikel-Nr. 561.1309 Weich-PVC · schwarz Klembereich 1-3mm VE: Bund á 100m	Artikel-Nr. 561.1409 Weich-PVC · schwarz Klembereich 2-4mm VE: Bund á 100m	Artikel-Nr. 561.0469 <b>Weichgummi EPDM</b> schwarz Klembereich 1-2,5mm VE: Bund á 100m
					
Artikel-Nr. 561.1469 Weich-PVC · schwarz Klembereich 1-4mm VE: Bund á 100m	Artikel-Nr. 561.8149 <b>Weichgummi EPDM</b> schwarz <b>Brandschutzqualität nach EN 45545</b> Klembereich 2-4mm VE: Bund á 100m	Artikel-Nr. 561.1999 Weich-PVC · schwarz Klembereich 1-2,5mm VE: Bund á 50m	Artikel-Nr. 561.1422 Weich-PVC · weisgrau Klembereich 1-4mm VE: Bund á 100m	Artikel-Nr. 561.1428 Weich-PVC · anthrazit Klembereich 1-4mm VE: Bund á 100m	Artikel-Nr. 561.1423 Weich-PVC · hellgrau Klembereich 1-4mm VE: Bund á 100m
					
Artikel-Nr. 561.1429 Weich-PVC · schwarz Klembereich 1-4mm VE: Bund á 100m	Artikel-Nr. 561.1419 Weich-PVC · schwarz Klembereich 2-4mm VE: Bund á 100m	Artikel-Nr. 561.1519 Weich-PVC · schwarz Klembereich 2-5mm VE: Bund á 100m	Artikel-Nr. 561.1529 Weich-PVC · schwarz Klembereich 2-5mm VE: Bund á 100m	Artikel-Nr. 561.1439 Weich-PVC · schwarz Klembereich 2-4mm VE: Bund á 100m	Artikel-Nr. 561.1639 Weich-PVC · schwarz Klembereich 4-6mm VE: Bund á 100m
					
Artikel-Nr. 561.1613 Weich-PVC · grau Klembereich 4-6mm VE: Bund á 100m	Artikel-Nr. 561.1619 Weich-PVC · schwarz Klembereich 4-6mm VE: Bund á 100m	Artikel-Nr. 561.0819 <b>Weichgummi EPDM</b> schwarz Klembereich 3-6mm VE: Bund á 100m	Artikel-Nr. 561.1813 Weich-PVC · hellgrau Klembereich 6-8mm VE: Bund á 100m	Artikel-Nr. 561.1819 Weich-PVC · schwarz Klembereich 6-8mm VE: Bund á 100m	Artikel-Nr. 561.1913 Weich-PVC · hellgrau Klembereich 8-10mm VE: Bund á 100m

→ Toleranzen nach DIN ISO 3302-1 E3 (Weichgummi)

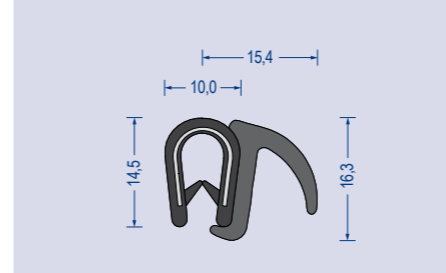
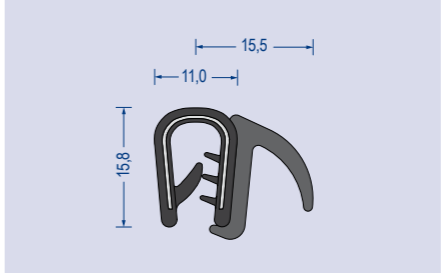


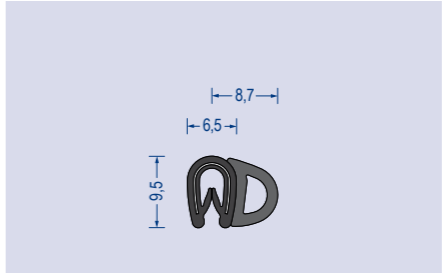
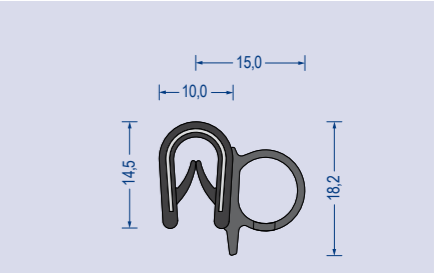
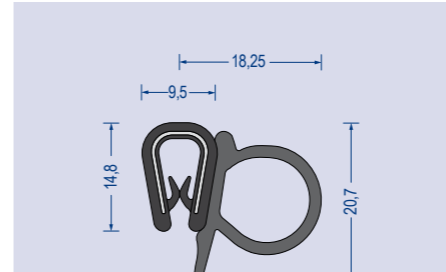
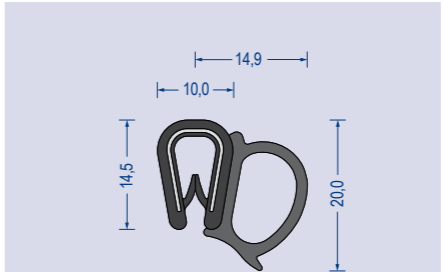
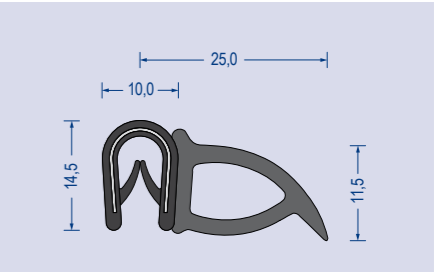
→ Toleranzen nach DIN 16941 3B

◆ Brandschutzqualität

## Weich-PVC und Weichgummi Kantenschutzprofile KS

			
Artikel-Nr. 561.1919 Weich-PVC · schwarz Klembereich 8-10mm VE: Bund á 100m	Artikel-Nr. 561.1923 Weich-PVC · hellgrau Klembereich 9-12mm VE: Bund á 100m	Artikel-Nr. 561.1929 Weich-PVC · schwarz Klembereich 9-12mm VE: Bund á 100m	Artikel-Nr. 561.1399 Weich-PVC · anthrazit Klembereich 1-3mm VE: Bund á 100m

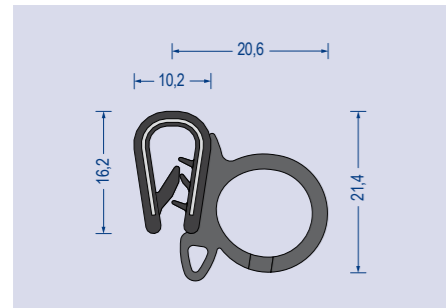
## Weich-PVC und Moosgummi Kantenschutzdichtprofile KSD-2

		
Artikel-Nr. 561.2459 Weich-PVC/EPDM-Moosgummi · schwarz Klembereich 1-4mm VE: Bund á 50m	Artikel-Nr. 561.2485 Weich-PVC/EPDM-Moosgummi · schwarz Klembereich 4-6mm VE: Bund á 50m	Artikel-Nr. 561.2489 Weich-PVC/EPDM-Moosgummi · schwarz Klembereich 6-8mm VE: Bund á 50m
		
Artikel-Nr. 561.2449 Weich-PVC/EPDM-Moosgummi · schwarz Klembereich 1-4mm VE: Bund á 50m	Artikel-Nr. 561.2219 Weich-PVC/EPDM-Moosgummi · schwarz Klembereich 1-2mm VE: Bund á 100m	Artikel-Nr. 561.2469 Weich-PVC/EPDM-Moosgummi · schwarz Klembereich 1-4mm VE: Bund á 50m
		
Artikel-Nr. 561.2869 Weich-PVC/EPDM-Moosgummi · schwarz Klembereich 1-4mm VE: Bund á 50m	Artikel-Nr. 561.2022 Weich-PVC/EPDM-Moosgummi · schwarz Klembereich 1-4mm VE: Bund á 50m	Artikel-Nr. 561.2319 Weich-PVC/EPDM-Moosgummi · schwarz Klembereich 1-4mm VE: Bund á 50m

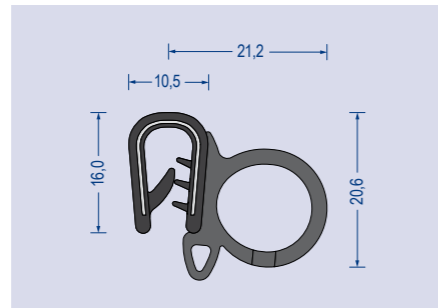
→ Toleranzen nach DIN ISO 3302-1 E3 (Moosgummi)

→ Toleranzen nach DIN 16941 3B

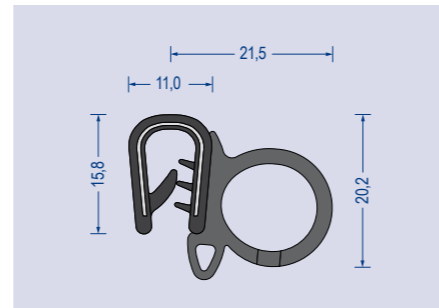
## Weich-PVC und Moosgummi Kantenschutzdichtprofile KSD-2



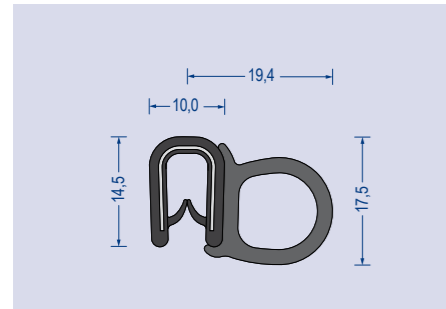
Artikel-Nr. 561.2325  
Weich-PVC/EPDM-Moosgummi · schwarz  
Klemmbereich 1-2,5mm  
VE: Bund á 50m



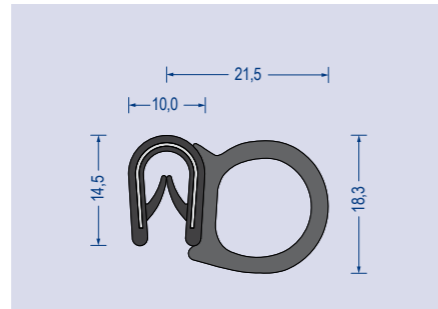
Artikel-Nr. 561.2326  
Weich-PVC/EPDM-Moosgummi · schwarz  
Klemmbereich 2,5-4mm  
VE: Bund á 50m



Artikel-Nr. 561.2327  
Weich-PVC/EPDM-Moosgummi · schwarz  
Klemmbereich 4-6mm  
VE: Bund á 50m



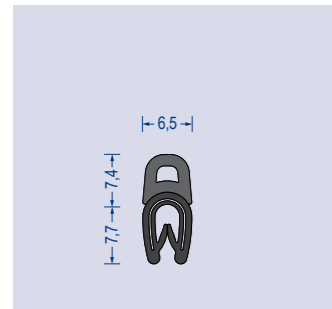
Artikel-Nr. 561.2429  
Weich-PVC/EPDM-Moosgummi · schwarz  
Klemmbereich 1-4mm  
VE: Bund á 50m



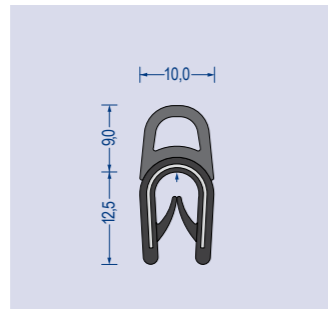
Artikel-Nr. 561.2439  
Weich-PVC/EPDM-Moosgummi · schwarz  
Klemmbereich 1-4mm  
VE: Bund á 50m



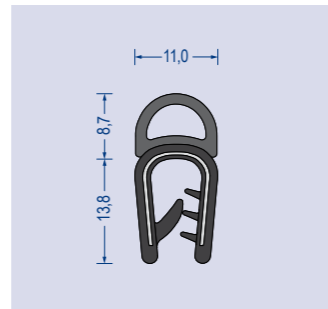
Artikel-Nr. 561.2438  
Weich-PVC/EPDM-Moosgummi · schwarz  
Klemmbereich 2-5mm  
VE: Bund á 50m



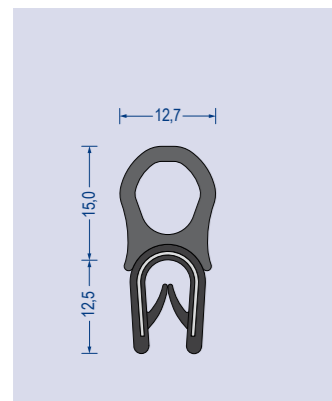
Artikel-Nr. 561.2229  
Weich-PVC/EPDM-Moosgummi  
schwarz  
Klemmbereich 1-2mm  
VE: Bund á 100m



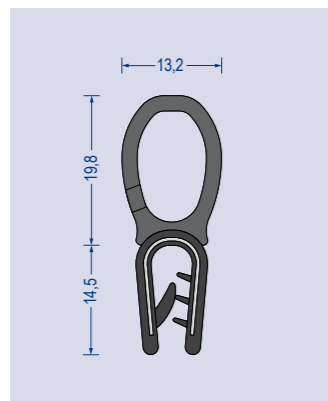
Artikel-Nr. 561.2419  
Weich-PVC/EPDM-Moosgummi  
schwarz  
Klemmbereich 1-4mm  
VE: Bund á 50m



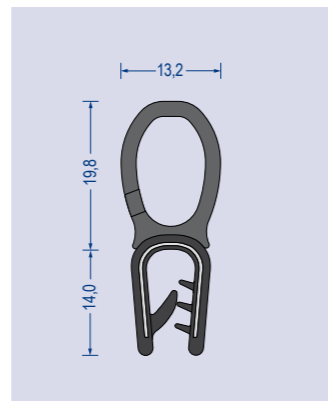
Artikel-Nr. 561.2269  
Weich-PVC/EPDM-Moosgummi  
schwarz  
Klemmbereich 4-6mm  
VE: Bund á 50m



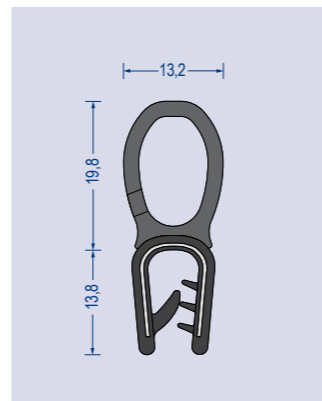
Artikel-Nr. 561.2479  
Weich-PVC/EPDM-Moosgummi  
schwarz  
Klemmbereich 1-4mm  
VE: Bund á 50m



Artikel-Nr. 561.2517  
Weich-PVC/EPDM-Moosgummi  
schwarz  
Klemmbereich 1-2,5mm  
VE: Bund á 50m



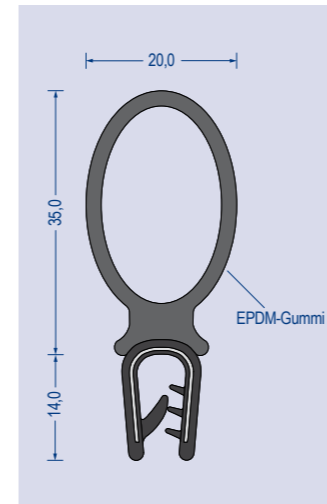
Artikel-Nr. 561.2519  
Weich-PVC/EPDM-Moosgummi  
schwarz  
Klemmbereich 2-4mm  
VE: Bund á 50m



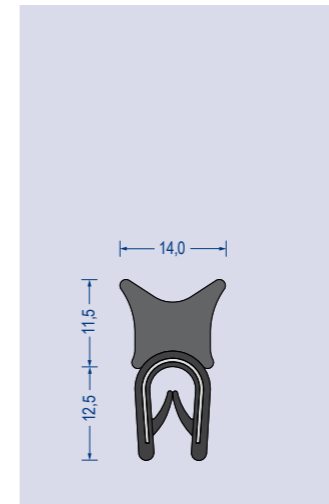
Artikel-Nr. 561.2518  
Weich-PVC/EPDM-Moosgummi  
schwarz  
Klemmbereich 4-6mm  
VE: Bund á 50m

→ Toleranzen nach DIN ISO 3302-1 E3 (Moosgummi)  
→ Toleranzen nach DIN 16941 3B

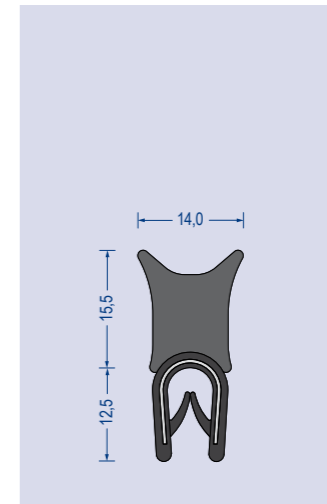
## Weich-PVC und Moosgummi Kantenschutzdichtprofile KSD-2



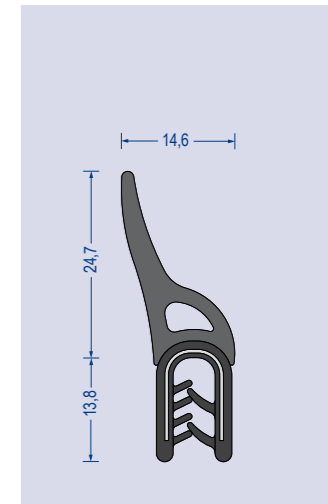
Artikel-Nr. 561.2001  
Weich-PVC/EPDM-Weichgummi  
schwarz  
Klemmbereich 2-4mm  
VE: Bund á 25m



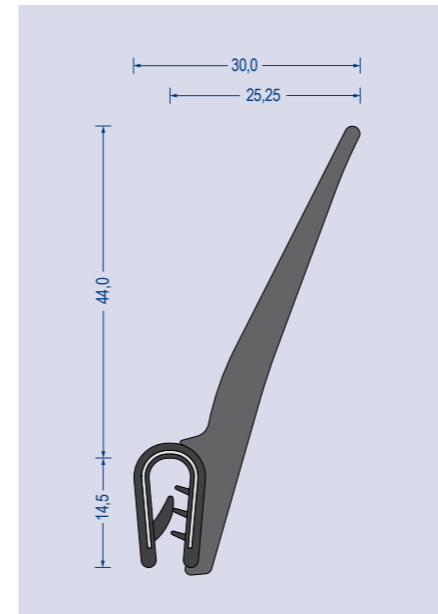
Artikel-Nr. 561.2499  
Weich-PVC/EPDM-Moosgummi  
schwarz  
Klemmbereich 1-4mm  
VE: Bund á 50m



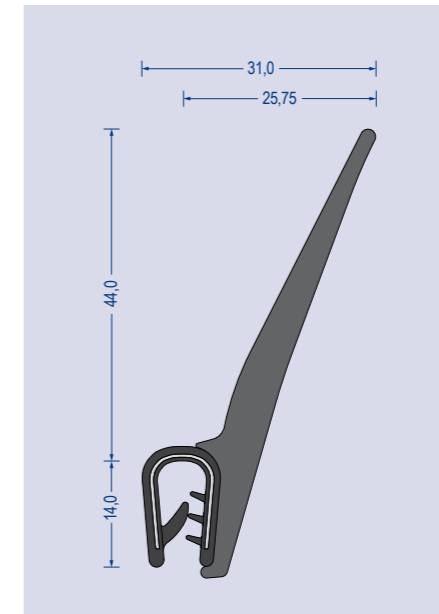
Artikel-Nr. 561.2509  
Weich-PVC/EPDM-Moosgummi  
schwarz  
Klemmbereich 1-4mm  
VE: Bund á 50m



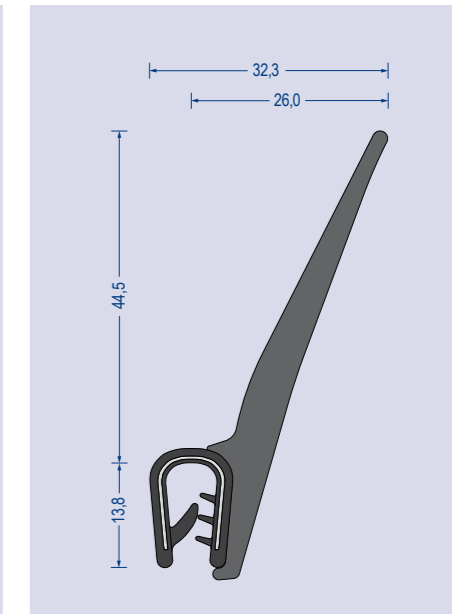
Artikel-Nr. 561.2539  
Weich-PVC/EPDM-Moosgummi  
schwarz  
Klemmbereich 1,5-3,5mm  
VE: Bund á 50m



Artikel-Nr. 561.2527  
Weich-PVC/EPDM-Moosgummi · schwarz  
Klemmbereich 1-2,5mm  
VE: Bund á 25m



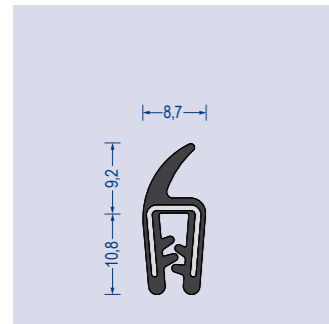
Artikel-Nr. 561.2529  
Weich-PVC/EPDM-Moosgummi · schwarz  
Klemmbereich 2,5-4mm  
VE: Bund á 25m



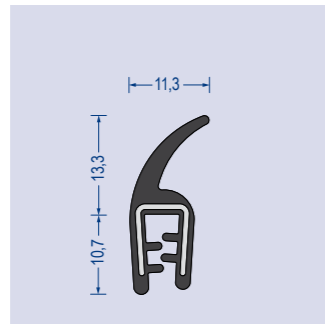
Artikel-Nr. 561.2528  
Weich-PVC/EPDM-Moosgummi · schwarz  
Klemmbereich 4-6mm  
VE: Bund á 25m

→ Toleranzen nach DIN ISO 3302-1 E3 (Moosgummi)  
→ Toleranzen nach DIN ISO 3302-1 E2 (Weichgummi)  
→ Toleranzen nach DIN 16941 3B

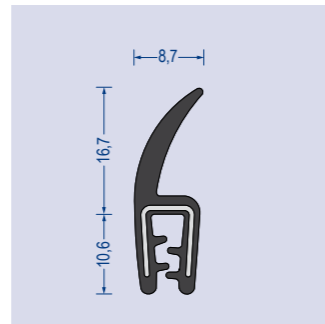
## Weichgummi Kantenschutzdichtprofile KSD-3



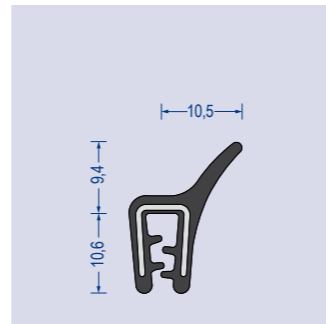
Artikel-Nr. 561.3109  
EPDM-Weichgummi · schwarz  
Klemmbereich 1-2mm  
VE: Bund á 50m



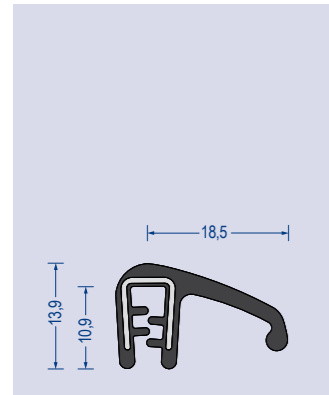
Artikel-Nr. 561.3129  
EPDM-Weichgummi · schwarz  
Klemmbereich 1,5-2,5mm  
VE: Bund á 50m



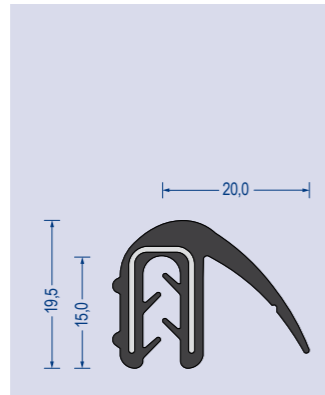
Artikel-Nr. 561.3149  
EPDM-Weichgummi · schwarz  
Klemmbereich 1-3mm  
VE: Bund á 50m



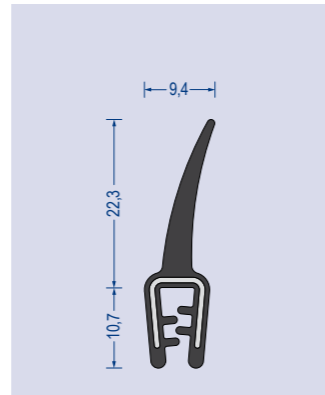
Artikel-Nr. 561.3329  
EPDM-Weichgummi · schwarz  
Klemmbereich 1-3mm  
VE: Bund á 50m



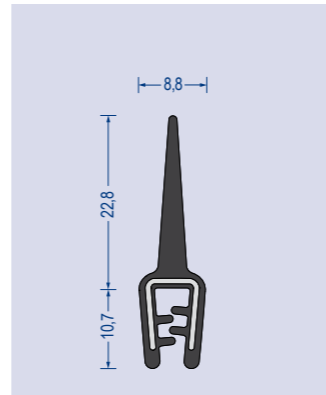
Artikel-Nr. 561.3449  
EPDM-Weichgummi · schwarz  
Klemmbereich 1-3mm  
VE: Bund á 50m



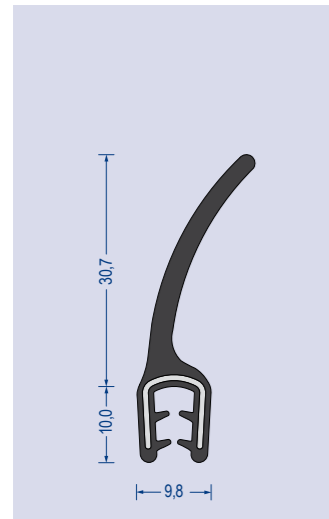
Artikel-Nr. 561.3339  
EPDM-Weichgummi · schwarz  
Klemmbereich 1-3,5mm  
VE: Bund á 25m



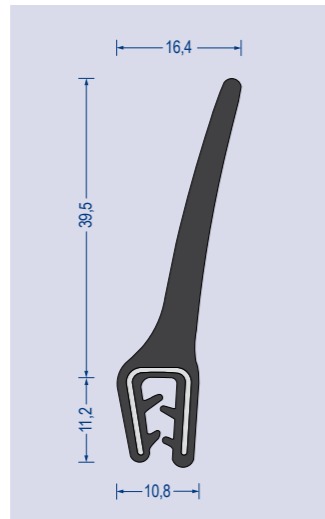
Artikel-Nr. 561.3219  
EPDM-Weichgummi · schwarz  
Klemmbereich 1-2,5mm  
VE: Bund á 50m



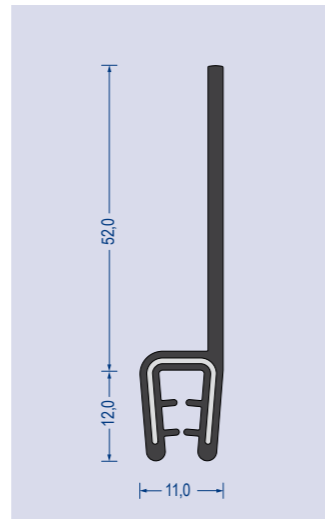
Artikel-Nr. 561.3249  
EPDM-Weichgummi · schwarz  
Klemmbereich 1-3mm  
VE: Bund á 50m



Artikel-Nr. 561.3259  
EPDM-Weichgummi · schwarz  
Klemmbereich 2-4mm  
VE: Bund á 50m



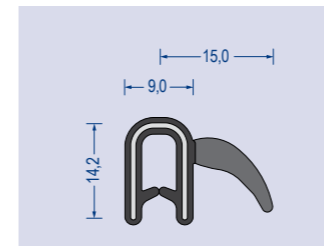
Artikel-Nr. 561.3269  
EPDM-Weichgummi · schwarz  
Klemmbereich 2-4mm  
VE: Bund á 25m



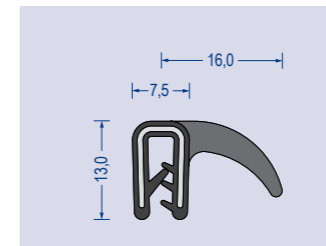
Artikel-Nr. 561.3229  
EPDM-Weichgummi · schwarz  
Klemmbereich 3-4mm  
VE: 40m (2 Längen á 20m)

→ Toleranzen nach DIN ISO 3302-1 E2 (Weichgummi)

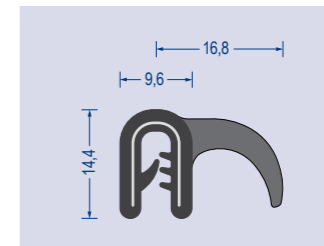
## Weichgummi und Moosgummi Kantenschutzdichtprofile KSD-4



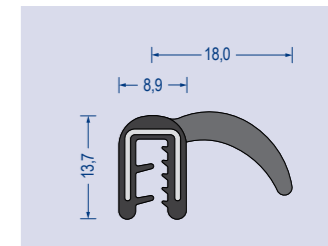
Artikel-Nr. 561.4214  
EPDM-Weichgummi/  
EPDM-Moosgummi · schwarz  
Klemmbereich 1-3mm  
VE: Bund á 50m



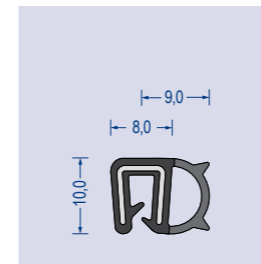
Artikel-Nr. 561.4219  
EPDM-Weichgummi/  
EPDM-Moosgummi · schwarz  
Klemmbereich 1-2mm  
VE: Bund á 50m



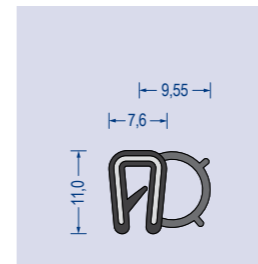
Artikel-Nr. 561.4229  
EPDM-Weichgummi/  
EPDM-Moosgummi · schwarz  
Klemmbereich 1-2,5mm  
VE: Bund á 100m



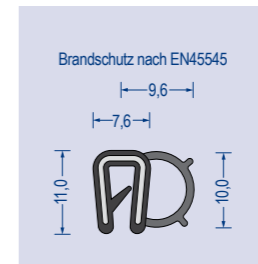
Artikel-Nr. 561.4269  
EPDM-Weichgummi/  
EPDM-Moosgummi · schwarz  
Klemmbereich 2-3mm  
VE: Bund á 50m



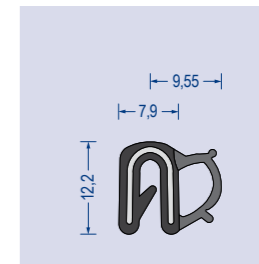
Artikel-Nr. 561.6699  
EPDM-Weichgummi/  
EPDM-Moosgummi · schwarz  
Klemmbereich 1-2,5mm  
VE: Bund á 100m



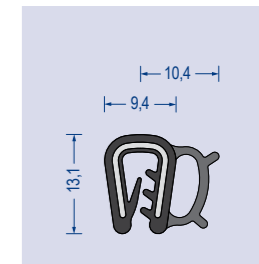
Artikel-Nr. 561.6279  
EPDM-Weichgummi/  
EPDM-Moosgummi · schwarz  
Klemmbereich 1-2mm  
VE: Bund á 50m



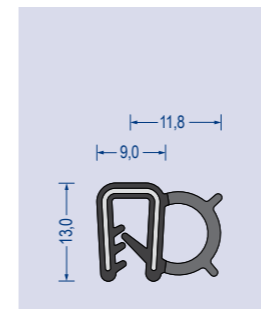
Artikel-Nr. 561.8279  
EPDM-Weichgummi/  
EPDM-Moosgummi · schwarz  
**Brandschutzqualität  
nach EN 45545**  
Klemmbereich 1-2mm  
VE: Bund á 50m



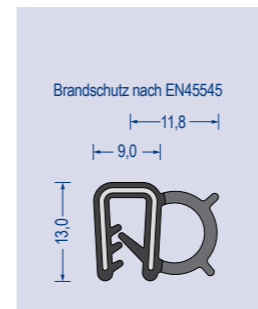
Artikel-Nr. 561.6229  
EPDM-Weichgummi/  
EPDM-Moosgummi · schwarz  
Klemmbereich 0,8-2,5mm  
VE: Bund á 50m



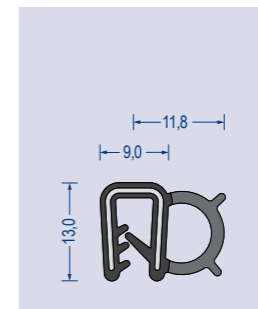
Artikel-Nr. 561.6219  
EPDM-Weichgummi/  
EPDM-Moosgummi · schwarz  
Klemmbereich 2mm  
VE: Bund á 50m



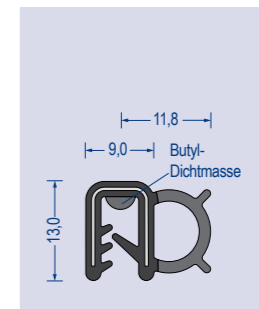
Artikel-Nr. 561.6209  
EPDM-Weichgummi/  
EPDM-Moosgummi · schwarz  
Klemmbereich 2mm  
VE: Bund á 50m



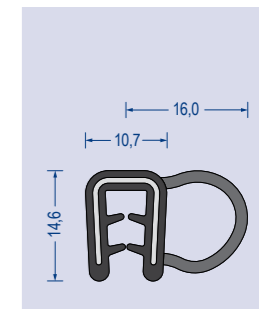
Artikel-Nr. 561.8209  
EPDM-Weichgummi/  
EPDM-Moosgummi · schwarz  
**Brandschutzqualität  
nach EN 45545**  
Klemmbereich 2mm  
VE: Bund á 50m



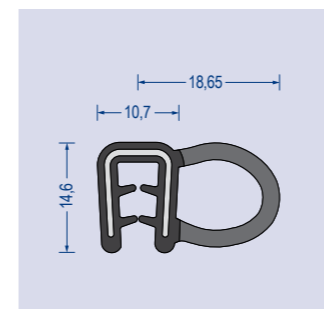
Artikel-Nr. 561.6205  
**NBR-Weichgummi/  
NBR-Moosgummi** · schwarz  
Klemmbereich 2mm  
VE: Bund á 50m



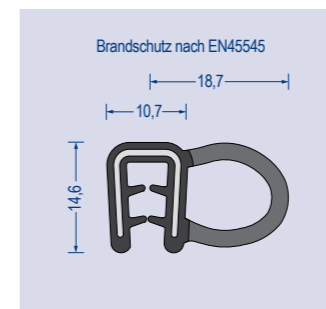
Artikel-Nr. 561.6207  
EPDM-Weichgummi/  
EPDM-Moosgummi · schwarz  
**mit eingespritzter  
Butylschnur**  
Klemmbereich 2mm  
VE: Bund á 50m



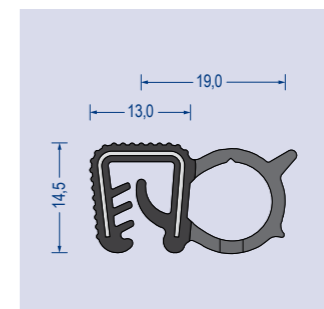
Artikel-Nr. 561.6289  
EPDM-Weichgummi/  
EPDM-Moosgummi · schwarz  
Klemmbereich 1,5-3mm  
VE: Bund á 50m



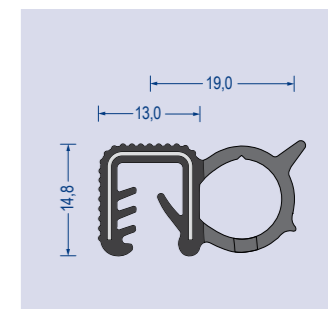
Artikel-Nr. 561.6559  
EPDM-Weichgummi/  
EPDM-Moosgummi · schwarz  
Klemmbereich 1,5-3mm  
VE: Bund á 25m



Artikel-Nr. 561.8559  
EPDM-Weichgummi/  
EPDM-Moosgummi · schwarz  
**Brandschutzqualität nach EN 45545**  
Klemmbereich 1,5-3mm  
VE: Bund á 25m



Artikel-Nr. 561.4237  
EPDM-Weichgummi/  
EPDM-Moosgummi · schwarz  
Klemmbereich 2-4mm  
VE: Bund á 75m

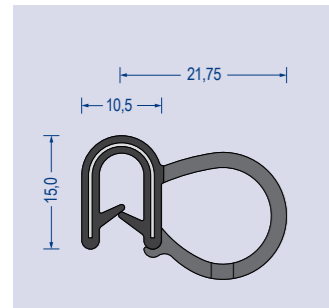


Artikel-Nr. 561.4239  
EPDM-Weichgummi/  
EPDM-Moosgummi · schwarz  
Klemmbereich 4-6mm  
VE: Bund á 75m

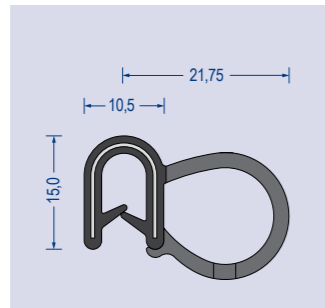
→ Toleranzen nach DIN ISO 3302-1 E3 (Moosgummi)  
→ Toleranzen nach DIN ISO 3302-1 E2 (Weichgummi)

🔥 Brandschutzqualität  
🌿 ölwidstandsfähig

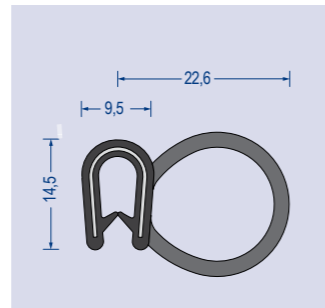
## Weichgummi und Moosgummi Kantenschutzdichtprofile KSD-4



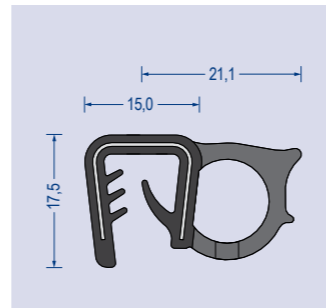
Artikel-Nr. 561.4249  
EPDM-Weichgummi/  
EPDM-Moosgummi · schwarz  
Klembereich 1-3,5mm  
VE: Bund á 50m



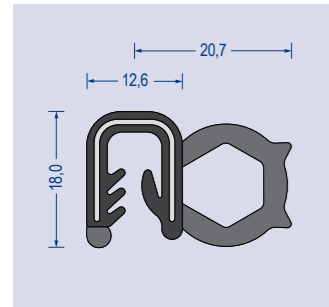
Artikel-Nr. 561.4245  
**CR-Weichgummi/**  
**CR-Moosgummi** · schwarz  
Klembereich 1-3,5mm  
VE: Bund á 25m



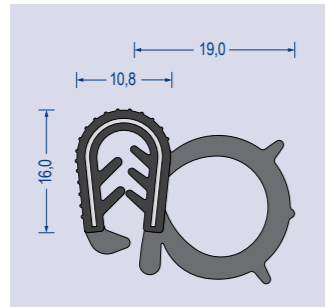
Artikel-Nr. 561.4284  
EPDM-Weichgummi/  
EPDM-Moosgummi · schwarz  
Klembereich 1,5-3mm  
VE: Bund á 50m



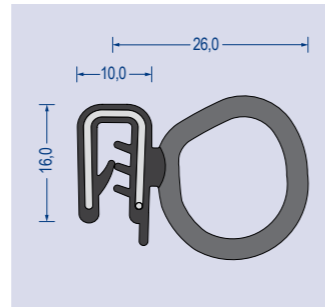
Artikel-Nr. 561.4259  
EPDM-Weichgummi/  
EPDM-Moosgummi · schwarz  
Klembereich 5-9mm  
VE: Bund á 50m



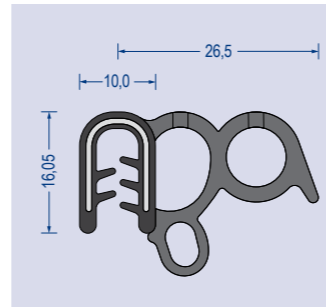
Artikel-Nr. 561.4499  
EPDM-Weichgummi/  
EPDM-Moosgummi · schwarz  
Klembereich 3-5mm  
VE: Bund á 50m



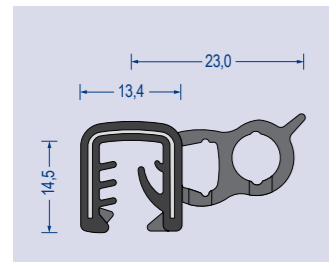
Artikel-Nr. 561.5599  
EPDM-Weichgummi/  
EPDM-Moosgummi · schwarz  
Klembereich 2-4mm  
VE: Bund á 25m



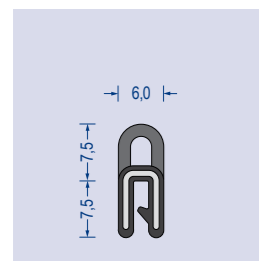
Artikel-Nr. 561.4291  
EPDM-Weichgummi/  
EPDM-Moosgummi · schwarz  
Klembereich 1-3,5mm  
VE: Bund á 50m



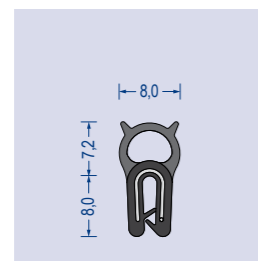
Artikel-Nr. 561.6309  
EPDM-Weichgummi/  
EPDM-Moosgummi · schwarz  
Klembereich 1,5-3,5mm  
VE: Bund á 25m



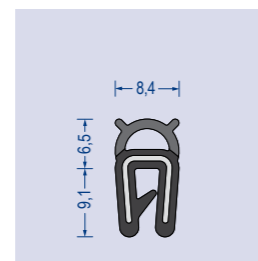
Artikel-Nr. 561.6399  
EPDM-Weichgummi/  
EPDM-Moosgummi · schwarz  
Klembereich 5-6mm  
VE: Bund á 50m



Artikel-Nr. 561.6109  
EPDM-Weichgummi/  
EPDM-Moosgummi · schwarz  
Klembereich 1-2mm  
VE: Bund á 100m



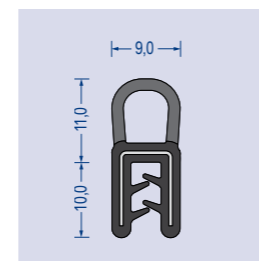
Artikel-Nr. 561.6299  
EPDM-Weichgummi/  
EPDM-Moosgummi · schwarz  
Klembereich 0,5-1,5mm  
VE: Bund á 50m



Artikel-Nr. 561.6249  
EPDM-Weichgummi/  
EPDM-Moosgummi · schwarz  
Klembereich 1-2mm  
VE: Bund á 50m



Artikel-Nr. 561.8249  
EPDM-Weichgummi/  
EPDM-Moosgummi · schwarz  
**Brandschutzqualität**  
**nach EN 45545**  
Klembereich 1-2mm  
VE: Bund á 50m

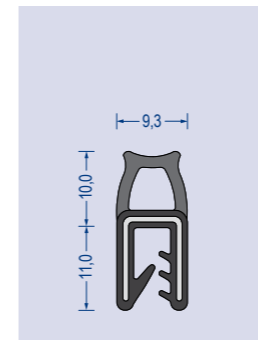


Artikel-Nr. 561.6419  
EPDM-Weichgummi/  
EPDM-Moosgummi · schwarz  
Klembereich 1-2,5mm  
VE: Bund á 100m

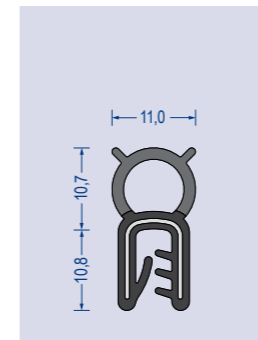
→ Toleranzen nach DIN ISO 3302-1 E3 (Moosgummi)  
→ Toleranzen nach DIN ISO 3302-1 E2 (Weichgummi)

◆ Brandschutzqualität

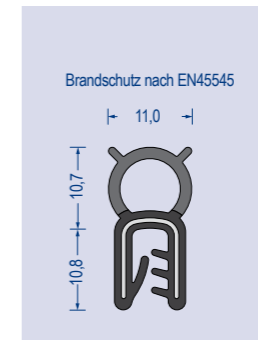
## Gummi und Moosgummi Kantenschutzdichtprofile KSD-4



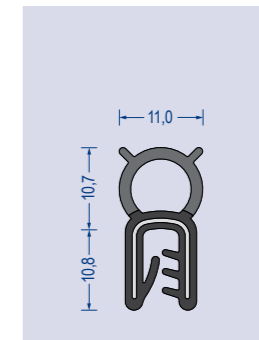
Artikel-Nr. 561.6319  
EPDM-Weichgummi/  
EPDM-Moosgummi · schwarz  
Klembereich 1-3mm  
VE: Bund á 50m



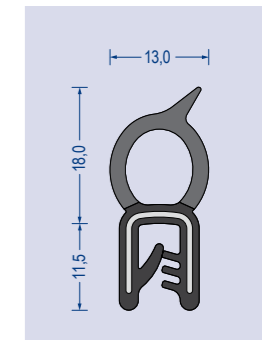
Artikel-Nr. 561.6239  
EPDM-Weichgummi/  
EPDM-Moosgummi · schwarz  
Klembereich 1-3mm  
VE: Bund á 50m



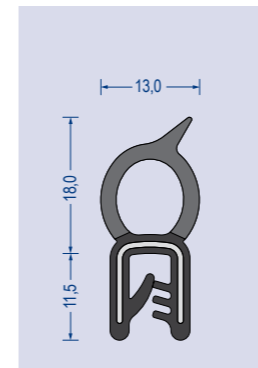
Artikel-Nr. 561.8239  
EPDM-Weichgummi/  
EPDM-Moosgummi · schwarz  
**Brandschutzqualität nach**  
**EN 45545**  
Klembereich 1-3mm  
VE: Bund á 50m



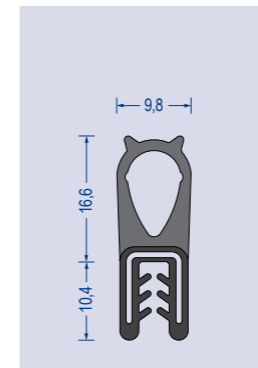
Artikel-Nr. 561.6235  
**NBR-Weichgummi/**  
**NBR-Moosgummi** · schwarz  
Klembereich 1-3mm  
VE: Bund á 50m



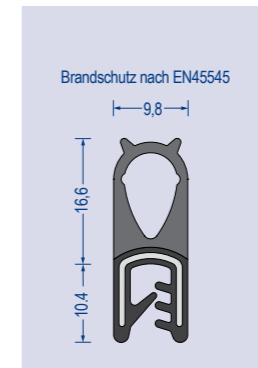
Artikel-Nr. 561.6267  
EPDM-Weichgummi/  
EPDM-Moosgummi · schwarz  
Klembereich 1-2,5mm  
VE: Bund á 50m



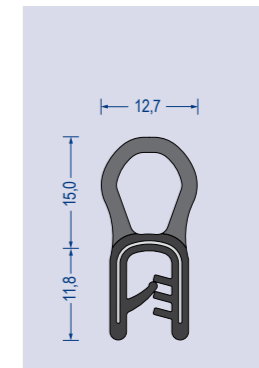
Artikel-Nr. 561.6268  
EPDM-Weichgummi/  
EPDM-Moosgummi · schwarz  
Klembereich 2-4mm  
VE: Bund á 50m



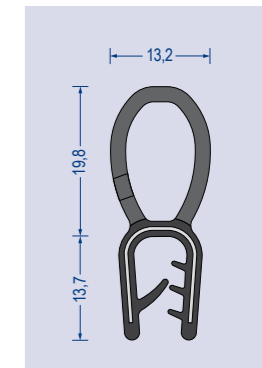
Artikel-Nr. 561.6369  
EPDM-Weichgummi/  
EPDM-Moosgummi · schwarz  
Klembereich 1-3mm  
VE: Bund á 50m



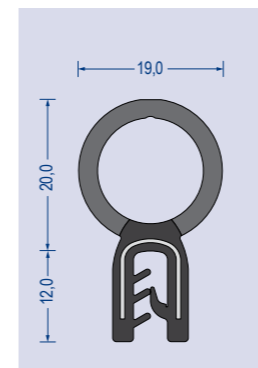
Artikel-Nr. 561.8369  
EPDM-Weichgummi/  
EPDM-Moosgummi · schwarz  
**Brandschutzqualität nach**  
**EN 45545**  
Klembereich 1-3mm  
VE: Bund á 50m



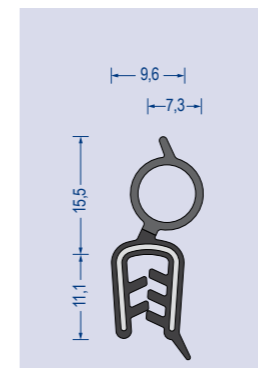
Artikel-Nr. 561.6475  
**NBR-Weichgummi/**  
**NBR-Moosgummi** · schwarz  
Klembereich 2-4mm  
VE: Bund á 50m



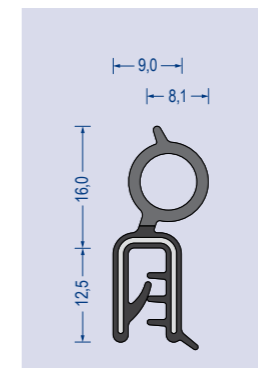
Artikel-Nr. 561.6375  
**NBR-Weichgummi/**  
**NBR-Moosgummi** · schwarz  
Klembereich 3-5mm  
VE: Bund á 50m



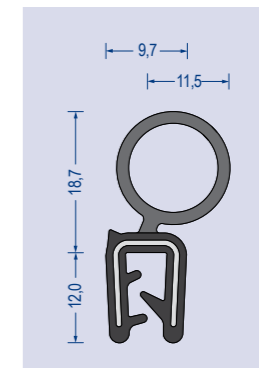
Artikel-Nr. 561.6389  
EPDM-Weichgummi/  
EPDM-Moosgummi · schwarz  
Klembereich 1-2mm  
VE: Bund á 50m



Artikel-Nr. 561.6250  
EPDM-Weichgummi/  
EPDM-Moosgummi · schwarz  
Klembereich 1,5-3,0mm  
VE: Bund á 50m



Artikel-Nr. 561.6259  
EPDM-Weichgummi/  
EPDM-Moosgummi · schwarz  
Klembereich 1-2,5mm  
VE: Bund á 100m

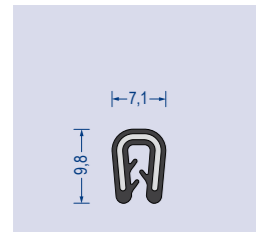


Artikel-Nr. 561.6409  
EPDM-Weichgummi/  
EPDM-Moosgummi · schwarz  
Klembereich 1-3mm  
VE: Bund á 50m

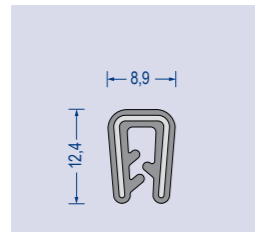
→ Toleranzen nach DIN ISO 3302-1 E3 (Moosgummi)  
→ Toleranzen nach DIN ISO 3302-1 E2 (Weichgummi)

◆ Brandschutzqualität  
◆ ölwidstandsfähig

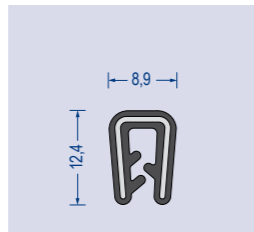
## Silikon Kantenschutzprofile und Kantenschutzdichtprofile



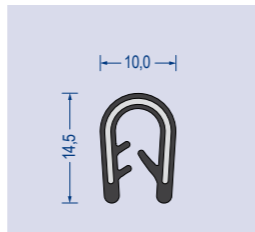
Artikel-Nr. 564.8029  
Silikon · schwarz  
Klemmbereich 1-2mm  
VE: Bund á 100m



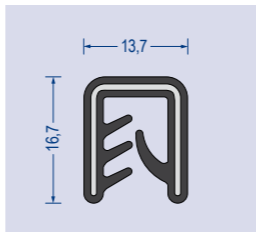
Artikel-Nr. 564.8036  
Silikon · grau  
Klemmbereich 1-3mm  
VE: Bund á 50m



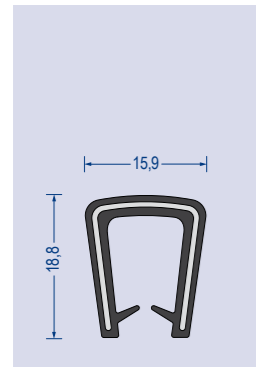
Artikel-Nr. 564.8039  
Silikon · schwarz  
Klemmbereich 1-3mm  
VE: Bund á 50m



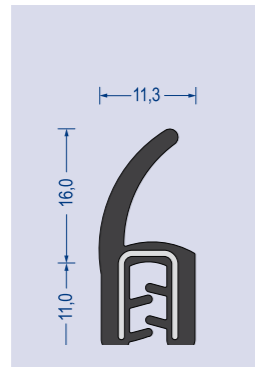
Artikel-Nr. 564.8049  
Silikon · schwarz  
Klemmbereich 2-4mm  
VE: Bund á 100m



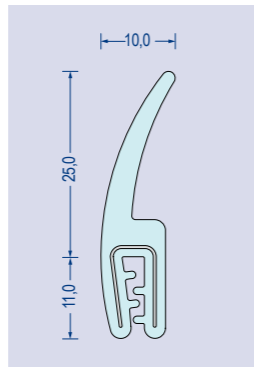
Artikel-Nr. 564.8069  
Silikon · schwarz  
Klemmbereich 3-6mm  
VE: Bund á 100m



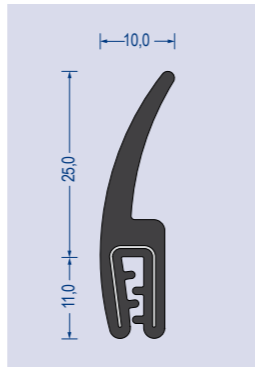
Artikel-Nr. 564.8109  
Silikon · schwarz  
Klemmbereich 6,0-10,0mm  
VE: Bund á 50m



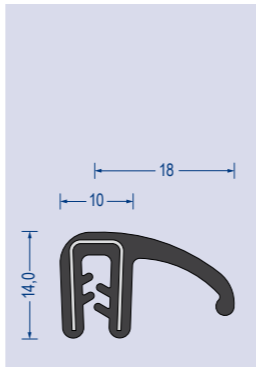
Artikel-Nr. 564.3149  
Silikon · schwarz  
Klemmbereich 1,5-3mm  
VE: Bund á 50m



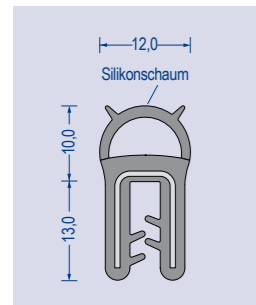
Artikel-Nr. 564.3320  
Silikon · transluzent  
mit Edelstahlband  
Klemmbereich 1-2,5mm  
VE: Bund á 50m



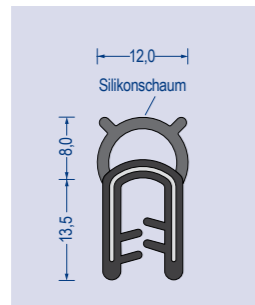
Artikel-Nr. 564.3329  
Silikon · schwarz  
Klemmbereich 1-2,5mm  
VE: Bund á 50m



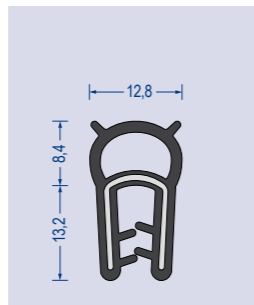
Artikel-Nr. 564.3449  
Silikon · schwarz  
Klemmbereich 1-3mm  
VE: Bund á 25m



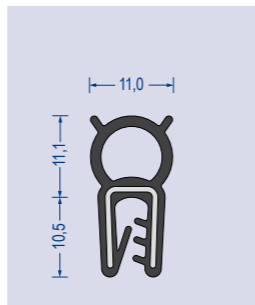
Artikel-Nr. 564.8144  
Silikon/Silikonschaum · grau  
Klemmbereich 1-3mm  
VE: Bund á 50m



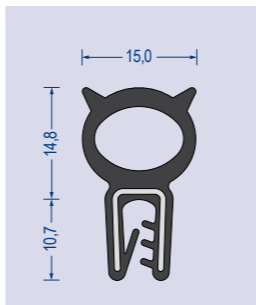
Artikel-Nr. 564.6229  
Silikon/Silikonschaum · schwarz  
Klemmbereich 1-3mm  
VE: Bund á 50m



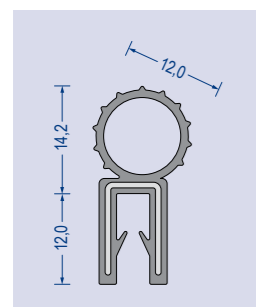
Artikel-Nr. 564.6128  
Silikon · schwarz  
Klemmbereich 2,5-4mm  
VE: Bund á 50m



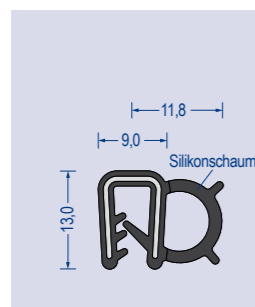
Artikel-Nr. 564.6239  
Silikon · schwarz  
Klemmbereich 1,5-3mm  
VE: Bund á 25m



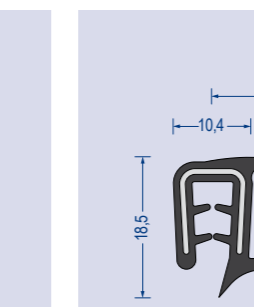
Artikel-Nr. 564.6259  
Silikon · schwarz  
Klemmbereich 2,5-4mm  
VE: Bund á 25m



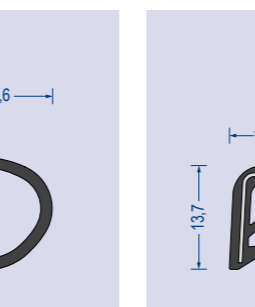
Artikel-Nr. 564.6269  
Silikon · grau  
Klemmbereich 1,5-3mm  
VE: Bund á 50m



Artikel-Nr. 564.6209  
Silikon/Silikonschaum · schwarz  
Klemmbereich 1,5-2,5mm  
VE: Bund á 25m



Artikel-Nr. 564.6309  
Silikon · schwarz  
Klemmbereich 2,5-4,5mm  
VE: Bund á 25m



Artikel-Nr. 564.6699  
Silikon · schwarz  
Klemmbereich 2,5-4mm  
VE: Bund á 25m

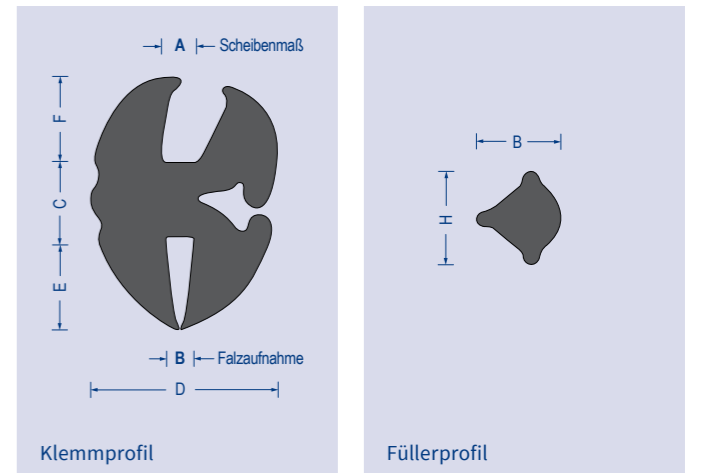
## Weichgummi Klemmprofil mit Füllerprofil

### Klemmprofile

**Material:** EPDM-Kautschuk, Farbe schwarz, Shorehärte überwiegend ca. 65°+/-5°ShoreA, Silikonprofil ca. 60°ShoreA  
**Oberfläche:** kontinuierlich extrudiert und rundgeheizt, allseitig glatt und leicht glyzerinisiert, Silikonprofil leicht talkumiert  
**Eigenschaften:** gut beständig gegen Witterung und Alterung, widerstandsfähig gegen zahlreiche Chemikalien, schwache Säuren und Laugen, nicht bzw. mäßig beständig gegen Öle und Fette  
**Toleranzen:** nach DIN ISO 3302-1 E2

### Füllerprofile

**Material:** EPDM-Kautschuk oder Silikon, Farbe schwarz, Shorehärte überwiegend ca. 75-80+/-5°ShoreA, Weich-PVC, Farbe silber, ca. 85+/-5°ShoreA  
**Oberfläche:** kontinuierlich extrudiert, glatt, EPDM-Profile leicht glyzerinisiert, Silikonprofile leicht talkumiert  
**Eigenschaften:** gut beständig gegen Witterung und Alterung, widerstandsfähig gegen zahlreiche Chemikalien, schwache Säuren und Laugen. Nicht bzw. mäßig beständig gegen Öle und Fette  
**Toleranzen:** nach DIN ISO 3302-1 E2 (bzw. DIN 16941 3B Weich-PVC)



→ Einziehwerkzeuge finden Sie auf Seite 69

### Klemmprofile

Artikel-Nr.	A	B	C	D	E	F	Biegeradius	Gewicht	Länge	Füllerprofil
550.9129	3,0	1,0	4,0	11,6	4,5	6,0	35	145 g/m	20 m	550.9039
550.9139	3,0	2,0	4,0	10,2	3,0	3,0	20	95 g/m	50 m	550.9019
550.9219	4,0	1,5	4,0	13,6	5,0	6,0	35	165 g/m	25 m	550.9039
550.9229	4,0	1,5	7,0	16,0	7,0	7,0	80	270 g/m	20 m	550.9059
550.9249	4,0	2,0	7,3	18,0	11,0	8,7	100	405 g/m	15 m	550.9059
550.9239	4,0	3,0	4,0	12,6	5,0	6,0	35	150 g/m	25 m	550.9039
550.9259	4,0	3,0	7,5	19,5	12,5	9,5	100	430 g/m	15 m	550.9059
550.9269	4,0	3,0	7,0	16,0	7,0	7,0	80	230 g/m	15 m	550.9059
550.9279	4,0	4,0	7,5	18,0	7,5	8,0	100	355 g/m	15 m	550.9059
550.9319	4,5	5,0	7,0	16,0	7,0	7,0	80	300 g/m	20 m	550.9059
550.9419	5,0	2,0	5,0	15,0	6,0	6,0	100	350 g/m	50 m	550.9059
550.9429	5,0	2,0	7,5	19,0	12,5	9,5	100	410 g/m	15 m	550.9059
554.9429*	5,0	2,0	7,5	19,0	12,5	9,5	100	448 g/m	25 m	554.9059
550.9439	5,0	3,0	7,5	18,0	7,5	8,0	90	345 g/m	20 m	550.9059
550.9449	5,0	3,0	7,5	19,0	12,5	9,5	100	460 g/m	15 m	550.9059
550.9459	5,0	5,0	7,0	18,4	9,0	8,0	90	360 g/m	15 m	550.9059
550.9529	5,5	2,0	7,3	19,0	11,0	8,7	10	400 g/m	15 m	550.9059
550.9619	6,0	1,5	7,5	19,0	12,5	9,5	100	400 g/m	15 m	550.9059
550.9629	6,0	2,5	7,0	19,0	8,0	8,0	90	350 g/m	15 m	550.9059
550.9639	6,0	3,0	7,5	19,0	12,5	9,5	100	410 g/m	15 m	550.9059
550.9649	6,0	4,0	7,5	19,0	12,5	9,5	100	390 g/m	15 m	550.9059
550.9659	6,0	6,0	8,5	19,0	9,5	9,0	100	435 g/m	15 m	550.9059
550.9719	7,0	3,0	7,0	20,5	12,0	8,5	100	415 g/m	50 m	550.9059
550.9729	7,0	4,0	7,5	19,0	11,0	9,5	100	470 g/m	15 m	550.9059
550.9759	8,0	3,0	7,5	22,0	12,5	9,5	120	600 g/m	15 m	550.9059
550.9769	8,0	4,0	8,5	25,0	12,5	10,0	100	620 g/m	15 m	550.9059
550.9829	10,0	6,0	7,5	24,0	12,5	9,5	100	570 g/m	15 m	550.9059

\*Artikel-Nr. 554.9429 Material Silikon

### Füllerprofile

Artikel-Nr.	Höhe (H)	Breite (B)	Material	Farbe	Gewicht	Verpackung
550.9019	5,5	4,5	EPDM	schwarz	18g/m	Bund á 50m
550.9039	7,0	6,0	EPDM	schwarz	28g/m	Bund á 50m
550.9059	9,5	7,5	EPDM	schwarz	50g/m	Bund á 50m
554.9059	9,5	7,5	Silikon	schwarz	46g/m	Bund á 50m
557.9065	9,5	7,5	Weich-PVC	silber	40g/m	Bund á 100m

→ Toleranzen nach DIN ISO 3302-1 E2 (Silikon)

→ Toleranzen nach DIN ISO 3302-1 E3, mind. jedoch +/- 10% bzw. +/- 0,5 mm (Silikonschaum)

## Weichgummi Rechteckstreifen EP530

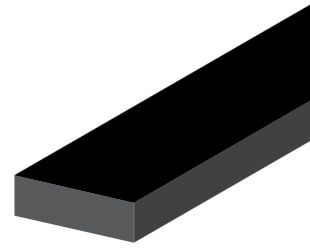
Rechteckstreifen aus homogenem EPDM/SBR-Weichgummi

**Material:** homogener EPDM/SBR-Kautschuk, Farbe schwarz, Shorehärte 65<sup>+</sup>/-5°ShoreA

**Oberfläche:** aus Weichgummiplatte zu Streifen geschnitten, Ober- und Unterseite glatt, die seitlichen Schnittkanten können leichte Riefen/Unebenheiten durch den Einsatz der Schneidmesser aufweisen

**Eigenschaften:** vielfältig einsetzbar u. a. zum Dichten, Federn und als Trennschicht, gut beständig gegen Witterung und Alterung, widerstandsfähig gegen zahlreiche Chemikalien, schwache Säuren und Laugen, nicht bzw. mäßig beständig gegen Öle und Fette, auf Anfrage auch in anderen Qualitäten und Abmessungen lieferbar!

**Toleranzen:** nach DIN 7715 Teil 5 P3, ab 10mm Stärke abweichende Stärkeltoleranz: +/- 10%



Artikel-Nr.	Verpackung	Höhe	Breite
530.0210	Streifen á 20 m	2 mm	10 mm
530.0215	Streifen á 20 m	2 mm	15 mm
530.0220	Streifen á 20 m	2 mm	20 mm
530.0225	Streifen á 20 m	2 mm	25 mm
530.0230	Streifen á 20 m	2 mm	30 mm
530.0240	Streifen á 20 m	2 mm	40 mm
530.0250	Streifen á 20 m	2 mm	50 mm
530.0260	Streifen á 20 m	2 mm	60 mm
530.0280	Streifen á 20 m	2 mm	80 mm
530.0295	Streifen á 20 m	2 mm	100 mm
530.0310	Streifen á 10 m	3 mm	10 mm
530.0315	Streifen á 10 m	3 mm	15 mm
530.0320	Streifen á 10 m	3 mm	20 mm
530.0325	Streifen á 10 m	3 mm	25 mm
530.0330	Streifen á 10 m	3 mm	30 mm
530.0340	Streifen á 10 m	3 mm	40 mm
530.0350	Streifen á 10 m	3 mm	50 mm
530.0360	Streifen á 10 m	3 mm	60 mm
530.0380	Streifen á 10 m	3 mm	80 mm
530.0395	Streifen á 10 m	3 mm	100 mm
530.0410	Streifen á 10 m	4 mm	10 mm
530.0415	Streifen á 10 m	4 mm	15 mm
530.0420	Streifen á 10 m	4 mm	20 mm
530.0425	Streifen á 10 m	4 mm	25 mm
530.0430	Streifen á 10 m	4 mm	30 mm
530.0440	Streifen á 10 m	4 mm	40 mm
530.0450	Streifen á 10 m	4 mm	50 mm
530.0460	Streifen á 10 m	4 mm	60 mm
530.0480	Streifen á 10 m	4 mm	80 mm
530.0495	Streifen á 10 m	4 mm	100 mm
530.0510	Streifen á 10 m	5 mm	10 mm
530.0515	Streifen á 10 m	5 mm	15 mm
530.0520	Streifen á 10 m	5 mm	20 mm
530.0525	Streifen á 10 m	5 mm	25 mm
530.0530	Streifen á 10 m	5 mm	30 mm
530.0540	Streifen á 10 m	5 mm	40 mm
530.0550	Streifen á 10 m	5 mm	50 mm
530.0560	Streifen á 10 m	5 mm	60 mm
530.0580	Streifen á 10 m	5 mm	80 mm

Artikel-Nr.	Verpackung	Höhe	Breite
530.0595	Streifen á 10 m	5 mm	100 mm
530.0610	Streifen á 10 m	6 mm	10 mm
530.0615	Streifen á 10 m	6 mm	15 mm
530.0620	Streifen á 10 m	6 mm	20 mm
530.0625	Streifen á 10 m	6 mm	25 mm
530.0630	Streifen á 10 m	6 mm	30 mm
530.0640	Streifen á 10 m	6 mm	40 mm
530.0650	Streifen á 10 m	6 mm	50 mm
530.0660	Streifen á 10 m	6 mm	60 mm
530.0680	Streifen á 10 m	6 mm	80 mm
530.0695	Streifen á 10 m	6 mm	100 mm
530.0810	Streifen á 10 m	8 mm	10 mm
530.0812	Streifen á 10 m	8 mm	12 mm
530.0815	Streifen á 10 m	8 mm	15 mm
530.0820	Streifen á 10 m	8 mm	20 mm
530.0825	Streifen á 10 m	8 mm	25 mm
530.0830	Streifen á 10 m	8 mm	30 mm
530.0840	Streifen á 10 m	8 mm	40 mm
530.0850	Streifen á 10 m	8 mm	50 mm
530.0860	Streifen á 10 m	8 mm	60 mm
530.0880	Streifen á 10 m	8 mm	80 mm
530.0895	Streifen á 10 m	8 mm	100 mm
530.1015	Streifen á 10 m	10 mm	15 mm
530.1020	Streifen á 10 m	10 mm	20 mm
530.1025	Streifen á 10 m	10 mm	25 mm
530.1030	Streifen á 10 m	10 mm	30 mm
530.1040	Streifen á 10 m	10 mm	40 mm
530.1050	Streifen á 10 m	10 mm	50 mm
530.1060	Streifen á 10 m	10 mm	60 mm
530.1080	Streifen á 10 m	10 mm	80 mm
530.1095	Streifen á 10 m	10 mm	100 mm
530.1520	Streifen á 5 m	15 mm	20 mm
530.1530	Streifen á 5 m	15 mm	30 mm
530.1540	Streifen á 5 m	15 mm	40 mm
530.1550	Streifen á 5 m	15 mm	50 mm
530.2030	Streifen á 5 m	20 mm	30 mm
530.2040	Streifen á 5 m	20 mm	40 mm
530.2050	Streifen á 5 m	20 mm	50 mm

## Weichgummi Rechteckstreifen EP538 selbstklebend

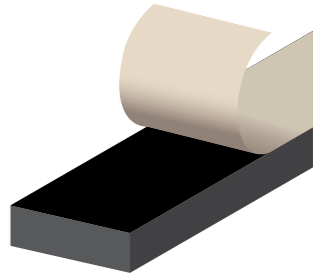
Rechteckstreifen aus homogenem EPDM/SBR-Weichgummi, mit Selbstklebebeschichtung

**Material:** homogener EPDM/SBR-Kautschuk, Farbe schwarz, Shorehärte 65<sup>+</sup>/-5°ShoreA, als Montagehilfe einseitig selbstklebend ausgerüstet

**Oberfläche:** aus Weichgummiplatte zu Streifen geschnitten, Ober- und Unterseite glatt, die seitlichen Schnittkanten können leichte Riefen/Unebenheiten durch den Einsatz der Schneidmesser aufweisen, auf einer Breitseite mit Selbstklebebeschichtung und Abdeckfolie

**Eigenschaften:** vielfältig einsetzbar u. a. zum Dichten, Federn und als Trennschicht, gut beständig gegen Witterung und Alterung, widerstandsfähig gegen zahlreiche Chemikalien, schwache Säuren und Laugen, nicht bzw. mäßig beständig gegen Öle und Fette, auf Anfrage auch in anderen Qualitäten und Abmessungen lieferbar!

**Toleranzen:** nach DIN 7715 Teil 5 P3



Artikel-Nr.	Verpackung	Höhe	Breite
538.0110	Streifen á 20 m	1 mm	10 mm
538.0115	Streifen á 20 m	1 mm	15 mm
538.0120	Streifen á 20 m	1 mm	20 mm
538.0125	Streifen á 20 m	1 mm	25 mm
538.0130	Streifen á 20 m	1 mm	30 mm
538.0140	Streifen á 20 m	1 mm	40 mm
538.0150	Streifen á 20 m	1 mm	50 mm
538.0160	Streifen á 20 m	1 mm	60 mm
538.0180	Streifen á 20 m	1 mm	80 mm
538.0195	Streifen á 20 m	1 mm	100 mm
538.0210	Streifen á 20 m	2 mm	10 mm
538.0215	Streifen á 20 m	2 mm	15 mm
538.0220	Streifen á 20 m	2 mm	20 mm
538.0225	Streifen á 20 m	2 mm	25 mm
538.0230	Streifen á 20 m	2 mm	30 mm
538.0240	Streifen á 20 m	2 mm	40 mm
538.0250	Streifen á 20 m	2 mm	50 mm
538.0260	Streifen á 20 m	2 mm	60 mm
538.0280	Streifen á 20 m	2 mm	80 mm
538.0295	Streifen á 20 m	2 mm	100 mm
538.0310	Streifen á 10 m	3 mm	10 mm
538.0315	Streifen á 10 m	3 mm	15 mm
538.0320	Streifen á 10 m	3 mm	20 mm
538.0325	Streifen á 10 m	3 mm	25 mm
538.0330	Streifen á 10 m	3 mm	30 mm
538.0340	Streifen á 10 m	3 mm	40 mm
538.0350	Streifen á 10 m	3 mm	50 mm
538.0360	Streifen á 10 m	3 mm	60 mm
538.0380	Streifen á 10 m	3 mm	80 mm
538.0395	Streifen á 10 m	3 mm	100 mm

Artikel-Nr.	Verpackung	Höhe	Breite
538.0410	Streifen á 10 m	4 mm	10 mm
538.0415	Streifen á 10 m	4 mm	15 mm
538.0420	Streifen á 10 m	4 mm	20 mm
538.0425	Streifen á 10 m	4 mm	25 mm
538.0430	Streifen á 10 m	4 mm	30 mm
538.0440	Streifen á 10 m	4 mm	40 mm
538.0450	Streifen á 10 m	4 mm	50 mm
538.0460	Streifen á 10 m	4 mm	60 mm
538.0480	Streifen á 10 m	4 mm	80 mm
538.0495	Streifen á 10 m	4 mm	100 mm
538.0510	Streifen á 10 m	5 mm	10 mm
538.0515	Streifen á 10 m	5 mm	15 mm
538.0520	Streifen á 10 m	5 mm	20 mm
538.0525	Streifen á 10 m	5 mm	25 mm
538.0530	Streifen á 10 m	5 mm	30 mm
538.0540	Streifen á 10 m	5 mm	40 mm
538.0550	Streifen á 10 m	5 mm	50 mm
538.0560	Streifen á 10m	5 mm	60 mm
538.0580	Streifen á 10 m	5 mm	80 mm
538.0595	Streifen á 10 m	5 mm	100 mm
538.0610	Streifen á 10 m	6 mm	10 mm
538.0615	Streifen á 10 m	6 mm	15 mm
538.0620	Streifen á 10 m	6 mm	20 mm
538.0625	Streifen á 10 m	6 mm	25 mm
538.0630	Streifen á 10 m	6 mm	30 mm
538.0640	Streifen á 10 m	6 mm	40 mm
538.0650	Streifen á 10 m	6 mm	50 mm
538.0660	Streifen á 10 m	6 mm	60 mm
538.0680	Streifen á 10 m	6 mm	80 mm
538.0695	Streifen á 10 m	6 mm	100 mm

## Silikon Rechteckstreifen SIK524

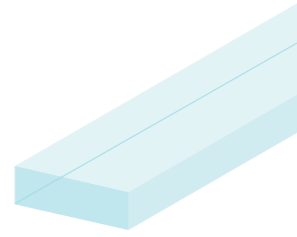
Extrudiertes Rechteckprofil aus Weichsilikon, lebensmitteltauglich

**Material:** homogenes extrudiertes Weichsilikon, Farbe transluzent (Artikel 524.0408 schwarz), Shorehärte 60°+/-5°ShoreA

**Oberfläche:** allseitig glatt und leicht talkumiert

**Eigenschaften:** gut beständig gegen Witterung und Alterung, widerstandsfähig gegen zahlreiche Chemikalien, nicht bzw. mäßig beständig gegen Öle und Fette, lebensmitteltauglich, FDA-konform, dauerhaft temperaturbeständig zwischen -40 und +180°, vielfältig einsetzbar u. a. zum Dichten, Federn und als Trennschicht

**Toleranzen:** nach DIN ISO 3302-1 E2



Artikel-Nr.	Verpackung	Höhe	Breite
524.0210	Bund á 100 m	2 mm	10 mm
524.0212	Bund á 100 m	2 mm	12 mm
524.0215	Bund á 100 m	2 mm	15 mm
524.0220	Bund á 100 m	2 mm	20 mm
524.0225	Bund á 50 m	2 mm	25 mm
524.0230	Bund á 50 m	2 mm	30 mm
524.0310	Bund á 100 m	3 mm	10 mm
524.0312	Bund á 100 m	3 mm	12 mm
524.0314	Bund á 100 m	3 mm	14 mm
524.0315	Bund á 100 m	3 mm	15 mm

Artikel-Nr.	Verpackung	Höhe	Breite
524.0320	Bund á 100 m	3 mm	20 mm
524.0325	Bund á 50 m	3 mm	25 mm
524.0330	Bund á 50 m	3 mm	30 mm
524.0408*	Bund á 100 m	4 mm	8 mm
524.0510	Bund á 50 m	5 mm	10 mm
524.0512	Bund á 50 m	5 mm	12 mm
524.0515	Bund á 50 m	5 mm	15 mm
524.0520	Bund á 50 m	5 mm	20 mm
524.0525	Bund á 50 m	5 mm	25 mm
524.0530	Bund á 50 m	5 mm	30 mm

\*Artikel-Nr. 524.0408 abweichende Farbe schwarz

## Silikon Rechteckstreifen SIK528 selbstklebend

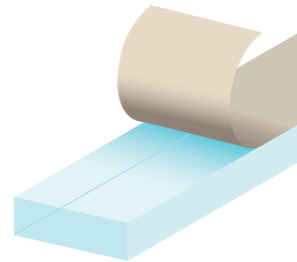
Extrudiertes Rechteckprofil aus Weichsilikon, einseitig selbstklebend, lebensmitteltauglich (ausgenommen Selbstklebebeschichtung!)

**Material:** homogenes extrudiertes Weichsilikon, Farbe transluzent (Artikel 524.0408 schwarz), Shorehärte 60°+/-5°ShoreA, als Montagehilfe einseitig selbstklebend ausgerüstet

**Oberfläche:** allseitig glatt, mit Selbstklebebeschichtung und Abdeckfolie

**Eigenschaften:** gut beständig gegen Witterung und Alterung, widerstandsfähig gegen zahlreiche Chemikalien, nicht bzw. mäßig beständig gegen Öle und Fette, lebensmitteltauglich, FDA-konform (gilt nicht für die Selbstklebebeschichtung), dauerhaft temperaturbeständig zwischen -40 und +180° (Selbstklebebeschichtung bis +130°C, kurzzeitig bis 175°C), vielfältig einsetzbar u. a. zum Dichten, Federn und als Trennschicht

**Toleranzen:** nach DIN ISO 3302-1 E2



Artikel-Nr.	Verpackung	Höhe	Breite
528.0210	Bund á 100 m	2 mm	10 mm
528.0212	Bund á 100 m	2 mm	12 mm
528.0215	Bund á 100 m	2 mm	15 mm
528.0220	Bund á 100 m	2 mm	20 mm
528.0225	Bund á 50 m	2 mm	25 mm
528.0230	Bund á 50 m	2 mm	30 mm
528.0310	Bund á 100 m	3 mm	10 mm
528.0312	Bund á 100 m	3 mm	12 mm
528.0314	Bund á 100 m	3 mm	14 mm
528.0315	Bund á 100 m	3 mm	15 mm

Artikel-Nr.	Verpackung	Höhe	Breite
528.0320	Bund á 100 m	3 mm	20 mm
528.0325	Bund á 50 m	3 mm	25 mm
528.0330	Bund á 50 m	3 mm	30 mm
528.0408*	Bund á 100 m	4 mm	8 mm
528.0510	Bund á 50 m	5 mm	10 mm
528.0512	Bund á 50 m	5 mm	12 mm
528.0515	Bund á 50 m	5 mm	15 mm
528.0520	Bund á 50 m	5 mm	20 mm
528.0525	Bund á 50 m	5 mm	25 mm
528.0530	Bund á 50 m	5 mm	30 mm

\*Artikel-Nr. 528.0408 abweichende Farbe schwarz

## Weichgummi Quadratschnur EP540

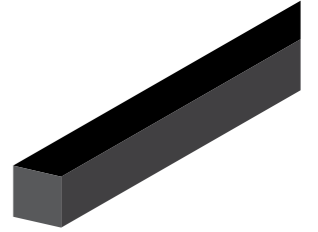
Extrudierte Quadratschnur aus homogenem EPDM-Weichgummi

**Material:** EPDM-Kautschuk, Farbe schwarz, Shorehärte 60°+/-5°ShoreA

**Oberfläche:** kontinuierlich extrudiert, allseitig glatt

**Eigenschaften:** vielfältig einsetzbar u. a. zum Dichten, Federn und als Trennschicht, gut beständig gegen Witterung und Alterung, widerstandsfähig gegen zahlreiche Chemikalien, schwache Säuren und Laugen, nicht bzw. mäßig beständig gegen Öle und Fette

**Toleranzen:** nach DIN ISO 3302-1 E2



Artikel-Nr.	Verpackung	Höhe	Breite
540.8906	Bund á 100 m	6 mm	6 mm
540.8908	Bund á 50 m	8 mm	8 mm
540.8910	Bund á 50 m	10 mm	10 mm

Artikel-Nr.	Verpackung	Höhe	Breite
540.8915	Bund á 25 m	15 mm	15 mm
540.8920	Bund á 15 m	20 mm	20 mm

## Fluorkautschuk Quadratschnur FKM545

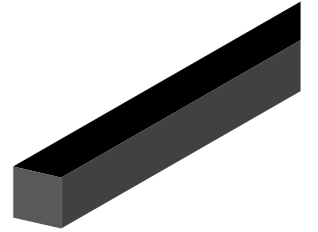
Extrudierte Quadratschnur aus homogenem FKM-Weichgummi (Fluorkautschuk)

**Material:** FKM-Kautschuk, Farbe schwarz, Shorehärte 75°+/-5°ShoreA

**Oberfläche:** kontinuierlich extrudiert, allseitig glatt

**Eigenschaften:** sehr gut beständig gegen Öl und zahlreiche aggressive Medien, gut beständig gegen Witterung und Alterung, widerstandsfähig gegen zahlreiche Chemikalien, temperaturbeständig bis ca. +270°C

**Toleranzen:** nach DIN ISO 3302-1 E2



Artikel-Nr.	Verpackung	Höhe	Breite
545.8905	Bund á 50 m	5 mm	5 mm
545.8906	Bund á 25 m	6 mm	6 mm
545.8908	Bund á 25 m	8 mm	8 mm
545.8910	Bund á 25 m	10 mm	10 mm

Artikel-Nr.	Verpackung	Höhe	Breite
545.8912	Bund á 25 m	12 mm	12 mm
545.8915	Bund á 20 m	15 mm	15 mm
545.8918	Bund á 10 m	18 mm	18 mm

## Silikon Quadratschnur SIK544

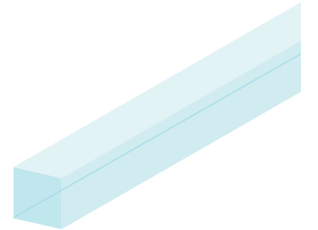
Extrudierte Quadratschnur aus homogenem Weichsilikon, lebensmitteltauglich

**Material:** Silikon, Farbe grau bzw. transluzent, Shorehärte 60°+/-5°ShoreA

**Oberfläche:** kontinuierlich extrudiert, allseitig glatt, leicht talkumiert

**Eigenschaften:** gut beständig gegen Witterung und Alterung, widerstandsfähig gegen zahlreiche Chemikalien, nicht bzw. mäßig beständig gegen Öle und Fette, lebensmitteltauglich, FDA-konform, dauerhaft temperaturbeständig zwischen -40 und +200°, vielfältig einsetzbar u. a. zum Dichten, Federn und als Trennschicht

**Toleranzen:** nach DIN ISO 3302-1 E2



Artikel-Nr.	Farbe	Verpackung	Höhe	Breite
544.8604	grau	Bund á 50 m	4 mm	4 mm
544.8605	grau	Bund á 50 m	5 mm	5 mm
544.8606	grau	Bund á 50 m	6 mm	6 mm
544.8608	grau	Bund á 25 m	8 mm	8 mm

Artikel-Nr.	Farbe	Verpackung	Höhe	Breite
544.8610	grau	Bund á 25 m	10 mm	10 mm
544.8612	grau	Bund á 25 m	12 mm	12 mm
544.8615	transluzent	Bund á 25 m	15 mm	15 mm

## Weichgummi Rundschnur EP540

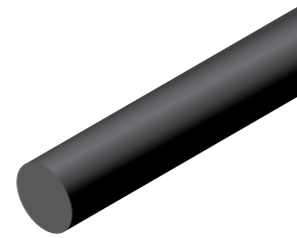
Extrudierte Rundschnur aus homogenem EPDM-Weichgummi

**Material:** EPDM-Kautschuk, Farbe schwarz, Shorehärte 65°+/-5°ShoreA

**Oberfläche:** kontinuierlich extrudiert, rundum glatt

**Eigenschaften:** vielfältig einsetzbar u. a. zum Dichten, Federn und als Trennschicht, gut beständig gegen Witterung und Alterung, widerstandsfähig gegen zahlreiche Chemikalien, schwache Säuren und Laugen, nicht bzw. mäßig beständig gegen Öle und Fette

**Toleranzen:** nach DIN ISO 3302-1 E2



Artikel-Nr.	Verpackung	Durchmesser
540.7902	Bund á 100 m	2 mm
540.7903	Bund á 100 m	3 mm
540.7904	Bund á 100 m	4 mm
540.7905	Bund á 50 m	5 mm
540.7906	Bund á 50 m	6 mm
540.7907	Bund á 50 m	7 mm
540.7908	Bund á 50 m	8 mm
540.7909	Bund á 50 m	9 mm
540.7910	Bund á 50 m	10 mm

Artikel-Nr.	Verpackung	Durchmesser
540.7912	Bund á 50 m	12 mm
540.7915	Bund á 25 m	15 mm
540.7916	Bund á 25 m	16 mm
540.7918	Bund á 25 m	18 mm
540.7920	Bund á 25 m	20 mm
540.7925	Bund á 25 m	25 mm
540.7930	Bund á 20 m	30 mm
540.7940	Bund á 10 m	40 mm

## Weichgummi Rundschnur NBR542

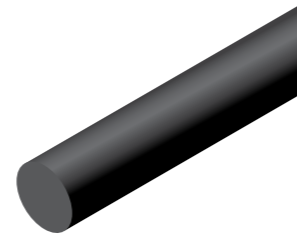
Extrudierte Rundschnur aus homogenem NBR-Weichgummi

**Material:** NBR-Kautschuk, Farbe schwarz, Shorehärte 70°+/-5°ShoreA

**Oberfläche:** kontinuierlich extrudiert, rundum glatt

**Eigenschaften:** nicht beständig gegen Witterung und Alterung, gut bis sehr gut beständig gegen zahlreiche mineralische, tierische und pflanzliche Öle und Fette

**Toleranzen:** nach DIN ISO 3302-1 E2



Artikel-Nr.	Verpackung	Durchmesser
542.7902	Bund á 100 m	2,0 mm
542.7852	Bund á 100 m	2,5 mm
542.7903	Bund á 100 m	3,0 mm
542.7904	Bund á 100 m	4,0 mm
542.7905	Bund á 50 m	5,0 mm
542.7906	Bund á 50 m	6,0 mm
542.7907	Bund á 50 m	7,0 mm
542.7908	Bund á 50 m	8,0 mm
542.7909	Bund á 50 m	9,0 mm
542.7910	Bund á 50 m	10,0 mm

Artikel-Nr.	Verpackung	Durchmesser
542.7912	Bund á 50 m	12,0 mm
542.7914	Bund á 50 m	14,0 mm
542.7915	Bund á 25 m	15,0 mm
542.7916	Bund á 25 m	16,0 mm
542.7918	Bund á 25 m	18,0 mm
542.7919	Bund á 25 m	19,0 mm
542.7920	Bund á 25 m	20,0 mm
542.7925	Bund á 25 m	25,0 mm
542.7930	Bund á 20 m	30,0 mm

## Weichgummi Rundschnur NR543

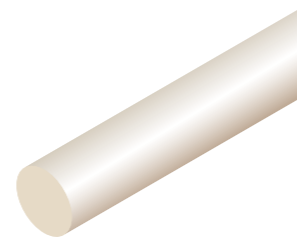
Extrudierte Rundschnur aus homogenem NR-Weichgummi

**Material:** NR-Kautschuk, rundgeheizt, Farbe: beige, Shorehärte 45°+/-5°ShoreA

**Oberfläche:** kontinuierlich extrudiert, rundum glatt, leicht talkumiert

**Eigenschaften:** hochelastisch, abriebfest, kerbzäh, nicht bzw. mäßig beständig gegen Öle und Fette, Säuren und Laugen, nicht witterungs- und alterungsbeständig

**Toleranzen:** nach DIN ISO 3302-1 E2



Artikel-Nr.	Verpackung	Durchmesser
543.7103	Bund á 100 m	3 mm
543.7104	Bund á 100 m	4 mm
543.7105	Bund á 50 m	5 mm
543.7106	Bund á 50 m	6 mm

Artikel-Nr.	Verpackung	Durchmesser
543.7107	Bund á 50 m	7 mm
543.7108	Bund á 50 m	8 mm
543.7110	Bund á 50 m	10 mm

## Fluorkautschuk Rundschnur FKM545

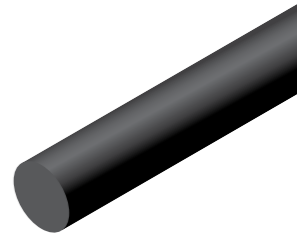
Extrudierte Rundschnur aus homogenem FKM-Weichgummi (Fluorkautschuk)

**Material:** FKM-Kautschuk, Farbe schwarz, Shorehärte 75°+/-5°ShoreA

**Oberfläche:** kontinuierlich extrudiert, rundum glatt

**Eigenschaften:** sehr gut beständig gegen Öl und zahlreiche aggressive Medien, gut beständig gegen Witterung und Alterung, widerstandsfähig gegen zahlreiche Chemikalien, temperaturbeständig bis ca. +270°C

**Toleranzen:** nach DIN ISO 3302-1 E2



Artikel-Nr.	Verpackung	Durchmesser
545.7902	Bund á 50 m	2,0 mm
545.7952	Bund á 50 m	2,5 mm
545.7903	Bund á 50 m	3,0 mm
545.7953	Bund á 50 m	3,53 mm
545.7904	Bund á 50 m	4,0 mm
545.7954	Bund á 50m	4,5mm
545.7905	Bund á 50 m	5,0 mm
545.7955	Bund á 50m	5,5mm
545.7906	Bund á 50 m	6,0 mm

Artikel-Nr.	Verpackung	Durchmesser
545.7907	Bund á 50 m	7,0 mm
545.7908	Bund á 25 m	8,0 mm
545.7909	Bund á 25 m	9,0 mm
545.7910	Bund á 25 m	10,0 mm
545.7912	Bund á 20 m	12,0 mm
545.7914	Bund á 20 m	14,0 mm
545.7915	Bund á 20 m	15,0 mm
545.7916	Bund á 20 m	16,0 mm
545.7920	Bund á 10 m	20,0 mm

## Silikon Rundschnüre SIK544

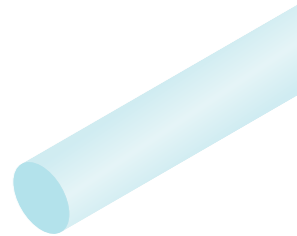
Extrudierte Rundschnur aus homogenem Weichsilikon, lebensmitteltauglich

**Material:** Silikon, Farbe transluzent, Shorehärte 60°+/-5°ShoreA

**Oberfläche:** kontinuierlich extrudiert, rundum glatt, leicht talkumiert

**Eigenschaften:** gut beständig gegen Witterung und Alterung, widerstandsfähig gegen zahlreiche Chemikalien, nicht bzw. mäßig beständig gegen Öle und Fette, lebensmitteltauglich, FDA-konform, dauerhaft temperaturbeständig zwischen -40 und +200°, vielfältig einsetzbar u. a. zum Dichten, Federn und als Trennschicht

**Toleranzen:** nach DIN ISO 3302-1 E2



Artikel-Nr.	Verpackung	Durchmesser
544.7602	Bund á 100 m	2 mm
544.7603	Bund á 100 m	3 mm
544.7604	Bund á 100 m	4 mm
544.7605	Bund á 50 m	5 mm
544.7606	Bund á 50 m	6 mm
544.7607	Bund á 50 m	7 mm

Artikel-Nr.	Verpackung	Durchmesser
544.7608	Bund á 50 m	8 mm
544.7610	Bund á 50 m	10 mm
544.7612	Bund á 25 m	12 mm
544.7615	Bund á 25 m	15 mm
544.7620	Bund á 25 m	20 mm

## Weichgummi Schlauchprofil CR941

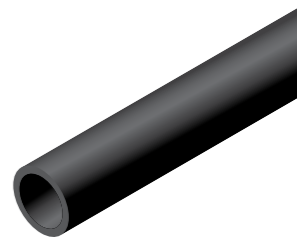
Extrudierte Schlauchprofile aus homogenem CR-Weichgummi

**Material:** CR-Kautschuk, Farbe Schwarz, Shorehärte 60°+/-5°ShoreA

**Oberfläche:** kontinuierlich extrudiert, rundum glatt

**Eigenschaften:** gut beständig gegen Witterung, Alterung und zahlreiche Chemikalien z. B. viele leichte Säuren und Laugen, gut beständig gegen pflanzliche und tierische Öle und Fette, gut bis mäßig beständig gegen viele mineralische Öle und Fette, vielfältig einsetzbar u. a. zum Dichten oder Ableiten zahlreicher Medien

**Toleranzen:** nach DIN ISO 3302-1 E2



Artikel-Nr.	Verpackung	Innendurchmesser	Außendurchmesser	Wandstärke
941.2052	Bund á 50 m	5 mm	8,0 mm	1,5 mm
941.2062	Bund á 50 m	6 mm	9,0 mm	1,5 mm
941.2072	Bund á 50 m	7 mm	10,0 mm	1,5 mm
941.2083	Bund á 50 m	8 mm	12,0 mm	2,0 mm
941.2103	Bund á 50 m	10 mm	14,0 mm	2,0 mm
941.2123	Bund á 25 m	12 mm	16,0 mm	2,0 mm
941.2155	Bund á 25 m	15 mm	21,0 mm	3,0 mm
941.2206	Bund á 25 m	20 mm	27,0 mm	3,5 mm



## Fluorkautschuk Schlauchprofil FKM945

Extrudierte Schlauchprofile aus homogenem FKM-Weichgummi (Fluorkautschuk)

**Material:** Fluorkautschuk, Farbe schwarz, Shorehärte 75°/+5°ShoreA

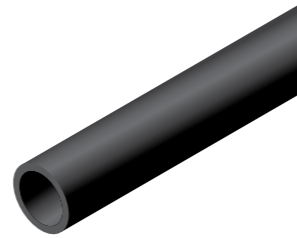
**Oberfläche:** kontinuierlich extrudiert, rundum glatt

**Eigenschaften:** sehr gut beständig gegen Öl und zahlreiche aggressive Medien, gut beständig gegen

Witterung und Alterung, temperaturbeständig bis ca. +270°C,

vielfältig einsetzbar u. a. zum Dichten oder Ableiten bei zahlreichen aggressiven Medien

**Toleranzen:** nach DIN ISO 3302-1 E2



Artikel-Nr.	Verpackung	Innendurchmesser	Außendurchmesser	Wandstärke
945.0315	Bund á 50 m	3 mm	6,0 mm	1,50 mm
945.0410	Bund á 50 m	4 mm	6,0 mm	1,00 mm
945.0415	Bund á 50 m	4 mm	7,0 mm	1,50 mm
945.0420	Bund á 50 m	4 mm	8,0 mm	2,00 mm
945.0510	Bund á 50 m	5 mm	7,0 mm	1,00 mm
945.0515	Bund á 50 m	5 mm	8,0 mm	1,50 mm
945.0520	Bund á 50 m	5 mm	9,0 mm	2,00 mm
945.0615	Bund á 50 m	6 mm	9,0 mm	1,50 mm
945.0620	Bund á 50 m	6 mm	10,0 mm	2,00 mm
945.0820	Bund á 50 m	8 mm	12,0 mm	2,00 mm
945.1020	Bund á 50 m	10 mm	14,0 mm	2,00 mm
945.1220	Bund á 50 m	12 mm	16,0 mm	2,00 mm

## Silikon Schlauchprofil SIK944

Extrudierte Schlauchprofile aus homogenem Weichsilikon, lebensmitteleuglich

**Material:** Silikon, Farbe transluzent, Shorehärte 60°/+5°ShoreA

**Oberfläche:** kontinuierlich extrudiert, auf der Innen- und Außenseite leicht talkumiert

**Eigenschaften:** gut beständig gegen Witterung und Alterung, widerstandsfähig gegen zahlreiche

Chemikalien, nicht bzw. mäßig beständig gegen Öle und Fette, lebensmitteleuglich, FDA-konform,

dauerhaft temperaturbeständig zwischen -40 und +200°, vielfältig einsetzbar u. a. zum Dichten

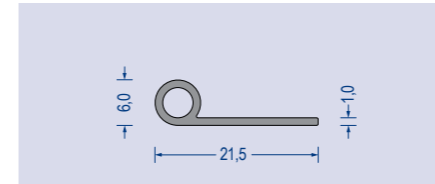
oder Ableiten zahlreicher Medien

**Toleranzen:** nach DIN ISO 3302-1 E2

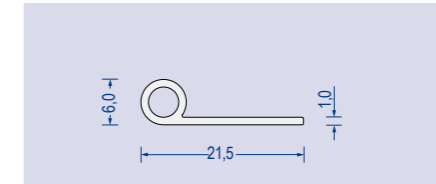


Artikel-Nr.	Verpackung	Innendurchmesser	Außendurchmesser	Wandstärke
944.1511	Bund á 50 m	1,5 mm	3,0 mm	0,75 mm
944.1021	Bund á 50 m	2,0 mm	4,0 mm	1,00 mm
944.1023	Bund á 50 m	2,0 mm	6,0 mm	2,00 mm
944.1522	Bund á 50 m	2,5 mm	5,5 mm	1,50 mm
944.1031	Bund á 50 m	3,0 mm	5,0 mm	1,00 mm
944.1032	Bund á 50 m	3,0 mm	6,0 mm	1,50 mm
944.1041	Bund á 50 m	4,0 mm	6,0 mm	1,00 mm
944.1042	Bund á 25 m	4,0 mm	7,0 mm	1,50 mm
944.1043	Bund á 25 m	4,0 mm	8,0 mm	2,00 mm
944.1051	Bund á 25 m	5,0 mm	7,0 mm	1,00 mm
944.1052	Bund á 100 m	5,0 mm	8,0 mm	1,50 mm
944.1053	Bund á 25 m	5,0 mm	9,0 mm	2,00 mm
944.1062	Bund á 50 m	6,0 mm	9,0 mm	1,50 mm
944.1063	Bund á 25 m	6,0 mm	10,0 mm	2,00 mm
944.1065	Bund á 25 m	6,0 mm	12,0 mm	3,00 mm
944.1072	Bund á 25 m	7,0 mm	10,0 mm	1,50 mm
944.1073	Bund á 25 m	7,0 mm	11,0 mm	2,00 mm
944.1082	Bund á 25 m	8,0 mm	11,0 mm	1,50 mm
944.1083	Bund á 25 m	8,0 mm	12,0 mm	2,00 mm
944.1085	Bund á 25 m	8,0 mm	14,0 mm	3,00 mm
944.1101	Bund á 25 m	10,0 mm	12,0 mm	1,00 mm
944.1103	Bund á 25 m	10,0 mm	14,0 mm	2,00 mm
944.1123	Bund á 25 m	12,0 mm	16,0 mm	2,00 mm
944.1124	Bund á 25 m	12,0 mm	17,0 mm	2,50 mm
944.1153	Bund á 25 m	15,0 mm	19,0 mm	2,00 mm
944.1185	Bund á 25 m	18,0 mm	24,0 mm	3,00 mm
944.1205	Bund á 25 m	20,0 mm	26,0 mm	3,00 mm

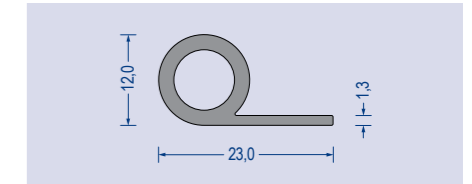
## Silikon Fahnenprofile



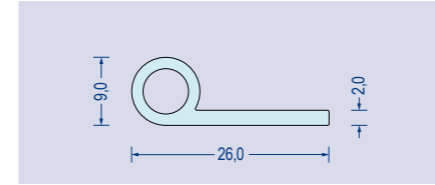
Artikel-Nr. 544.5061  
60° ShoreA · grau · VE: Bund á 50m



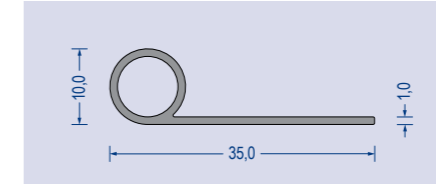
Artikel-Nr. 544.5066  
60° ShoreA · weiß · VE: Bund á 50m



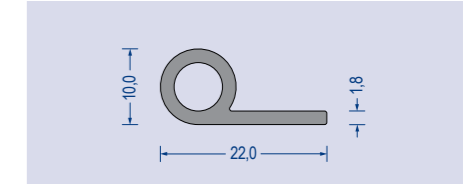
Artikel-Nr. 544.5124  
60° ShoreA · grau · VE: Bund á 25m



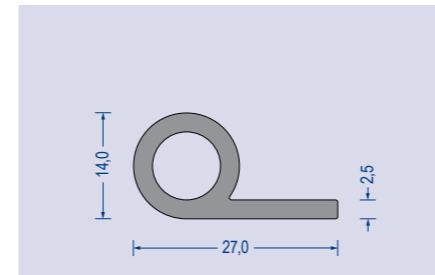
Artikel-Nr. 544.5092  
60° ShoreA · transluzent · VE: Bund á 50m



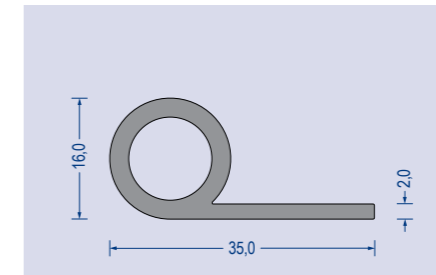
Artikel-Nr. 544.5103  
60° ShoreA · grau · VE: Bund á 25m



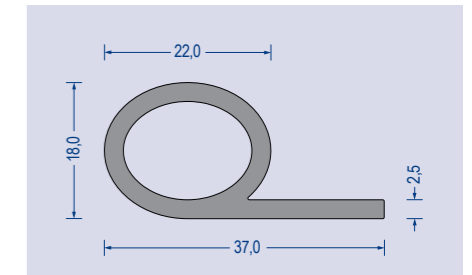
Artikel-Nr. 544.5105  
60° ShoreA · grau · VE: Bund á 25m



Artikel-Nr. 544.5147  
60° ShoreA · grau · VE: Bund á 25m

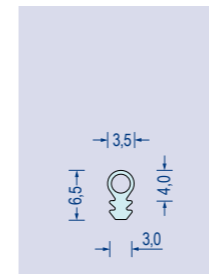


Artikel-Nr. 544.5167  
60° ShoreA · grau · VE: Bund á 25m

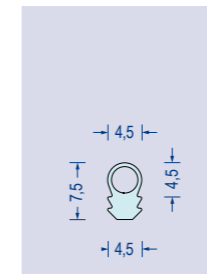


Artikel-Nr. 544.5204  
60° ShoreA · grau · VE: Bund á 25m

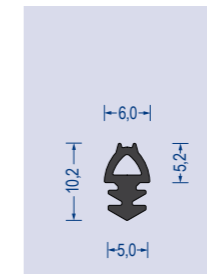
## Silikon Sonderprofile



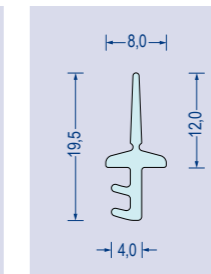
Artikel-Nr. 544.2001  
60° ShoreA · transluzent  
VE: Bund á 100m



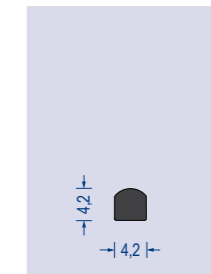
Artikel-Nr. 544.2002  
60° ShoreA · transluzent  
VE: Bund á 100m



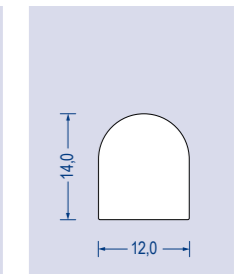
Artikel-Nr. 544.2003  
40° ShoreA · schwarz  
VE: Bund á 50m



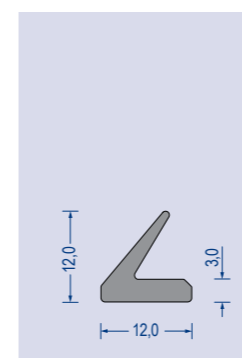
Artikel-Nr. 544.2019  
50° ShoreA · transluzent  
VE: Bund á 50m



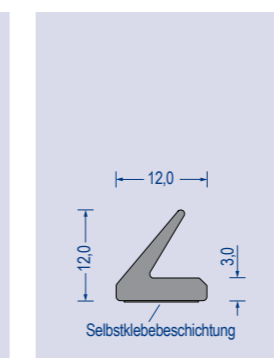
Artikel-Nr. 544.2515  
60° ShoreA · schwarz  
VE: Bund á 100m



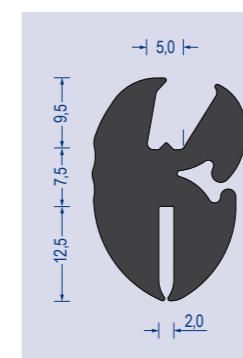
Artikel-Nr. 544.2521  
40° ShoreA · weiss  
VE: Bund á 25m



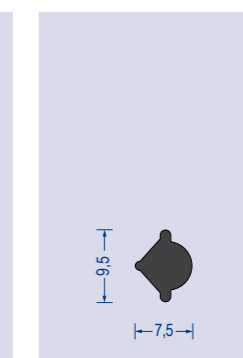
Artikel-Nr. 544.2288  
50° ShoreA · grau  
VE: Bund á 100m



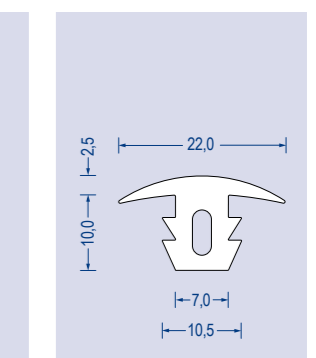
Artikel-Nr. 594.2288  
50° ShoreA · grau  
VE: Bund á 100m  
als Montagehilfe einseitig  
selbstklebend



Artikel-Nr. 554.9429  
60° ShoreA · schwarz  
VE: Bund á 25m  
Klemmprofil (zu Art. 554.9059)



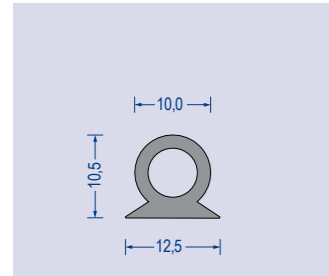
Artikel-Nr. 554.9059  
80° ShoreA · schwarz  
VE: Bund á 50m  
Füllerprofil (zu Art. 554.9429)



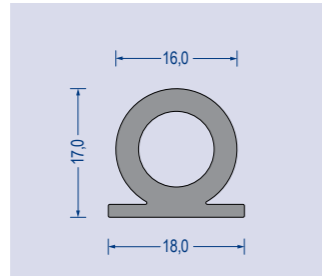
Artikel-Nr. 554.3612  
60° ShoreA · weiss  
VE: Bund á 50m

→ Toleranzen nach DIN ISO 3302-1 E2

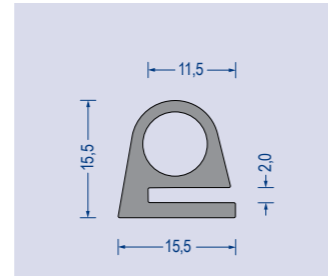
## Silikon Hohlkammerprofile



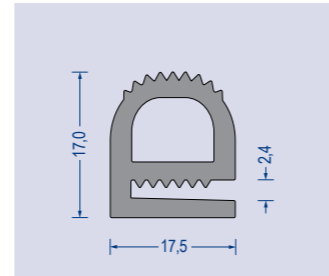
Artikel-Nr. 544.6066  
60° ShoreA · grau  
VE: Bund á 50m



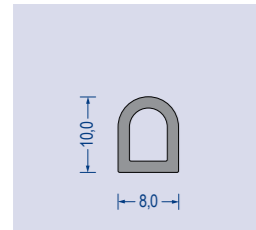
Artikel-Nr. 544.3096  
60° ShoreA · grau  
VE: Bund á 25m



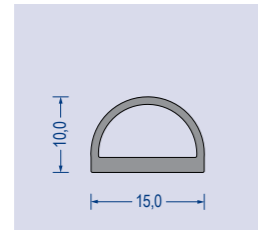
Artikel-Nr. 544.6056  
60° ShoreA · grau  
VE: Bund á 25m



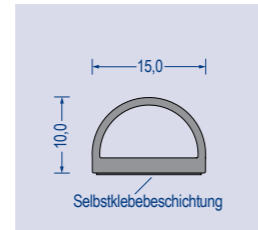
Artikel-Nr. 544.6106  
60° ShoreA · grau  
VE: Bund á 25m



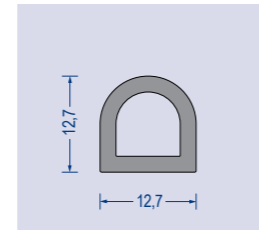
Artikel-Nr. 544.2438  
55° ShoreA · grau  
VE: Bund á 50m



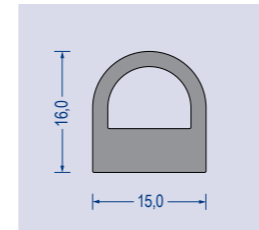
Artikel-Nr. 544.4217  
60° ShoreA · grau  
VE: Bund á 25m



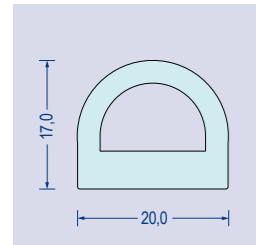
Artikel-Nr. 594.4217  
60° ShoreA · grau  
VE: Bund á 25m  
als Montagehilfe einseitig  
selbstklebend



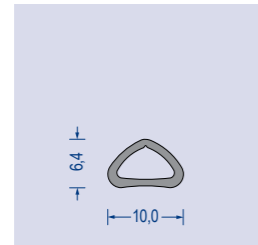
Artikel-Nr. 544.3744  
55° ShoreA · grau  
VE: Bund á 25m



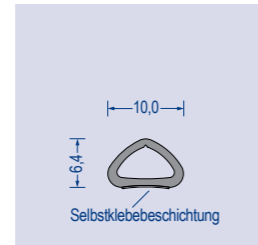
Artikel-Nr. 544.5519  
60° ShoreA · grau  
VE: Bund á 25m



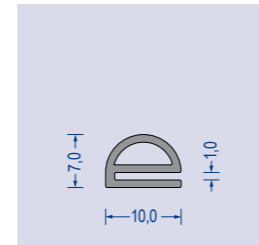
Artikel-Nr. 544.6336  
60° ShoreA · transluzent  
VE: Bund á 25m



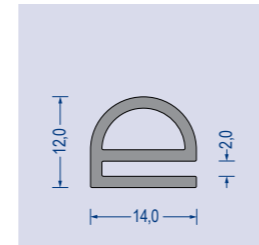
Artikel-Nr. 544.3590  
60° ShoreA · grau  
VE: Bund á 50m



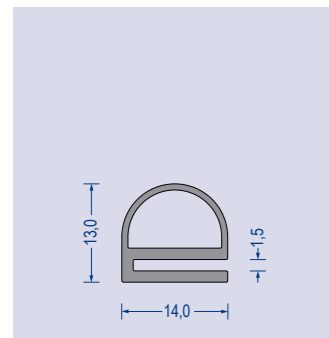
Artikel-Nr. 594.3590  
60° ShoreA · grau  
VE: Bund á 50m  
als Montagehilfe einseitig  
selbstklebend



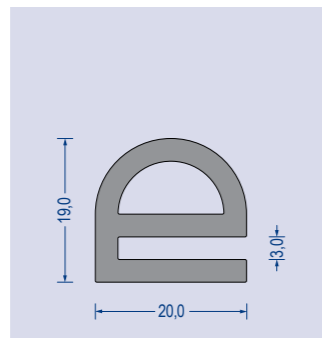
Artikel-Nr. 544.6028  
60° ShoreA · grau  
VE: Bund á 25m



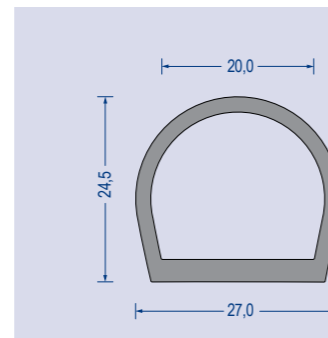
Artikel-Nr. 544.6082  
60° ShoreA · grau  
VE: Bund á 25m



Artikel-Nr. 544.6059  
55° ShoreA · grau  
VE: Bund á 25m



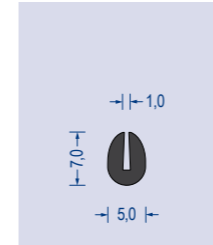
Artikel-Nr. 544.6139  
60° ShoreA · grau  
VE: Bund á 25m



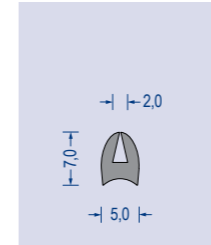
Artikel-Nr. 544.6116  
60° ShoreA · grau  
VE: Bund á 25m

→ Toleranzen nach DIN ISO 3302-1 E2

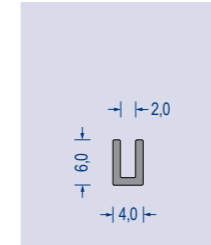
## Silikon U-Profile



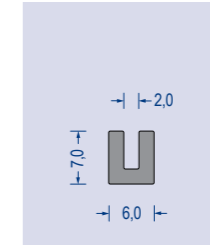
Artikel-Nr. 554.0101  
60° ShoreA · schwarz  
VE: Bund á 50m



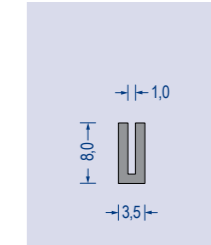
Artikel-Nr. 554.0205  
60° ShoreA · grau  
VE: Bund á 50m



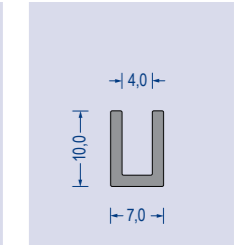
Artikel-Nr. 554.0236  
60° ShoreA · grau  
VE: Bund á 50m



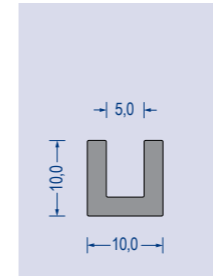
Artikel-Nr. 554.0248  
60° ShoreA · grau  
VE: Bund á 50m



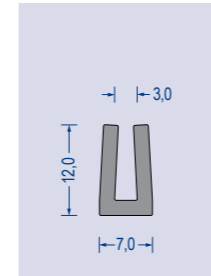
Artikel-Nr. 554.0127  
60° ShoreA · grau  
VE: Bund á 50m



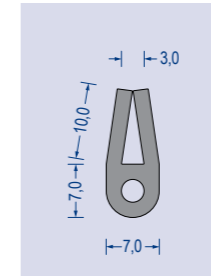
Artikel-Nr. 554.0422  
60° ShoreA · grau  
VE: Bund á 50m



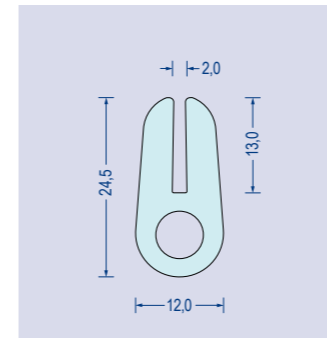
Artikel-Nr. 554.0517  
60° ShoreA · grau  
VE: Bund á 25m



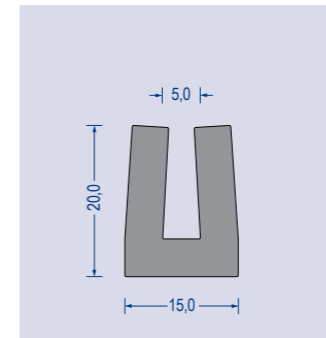
Artikel-Nr. 554.0318  
60° ShoreA · grau  
VE: Bund á 50m



Artikel-Nr. 554.0204  
50° ShoreA · grau  
VE: Bund á 25m



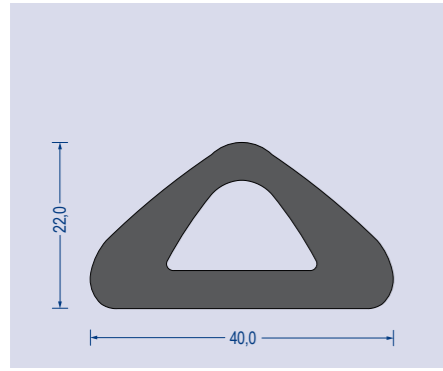
Artikel-Nr. 554.0203  
50° ShoreA · transluzent  
VE: Bund á 25m



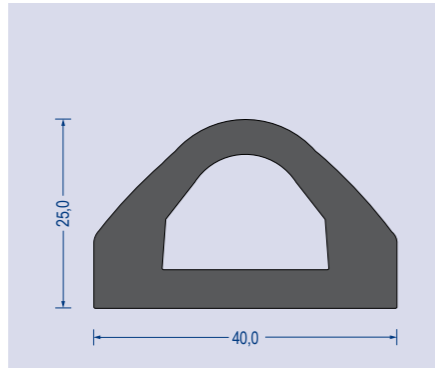
Artikel-Nr. 554.7792  
50° ShoreA · grau  
VE: Bund á 25m

→ Toleranzen nach DIN ISO 3302-1 E2

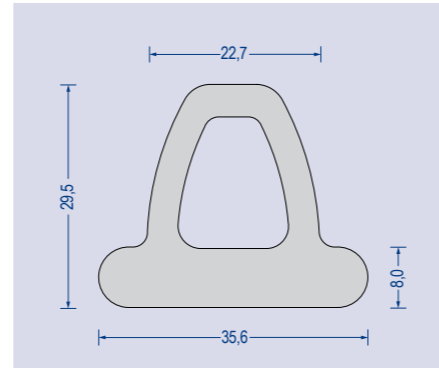
## Weichgummi Fenderprofile



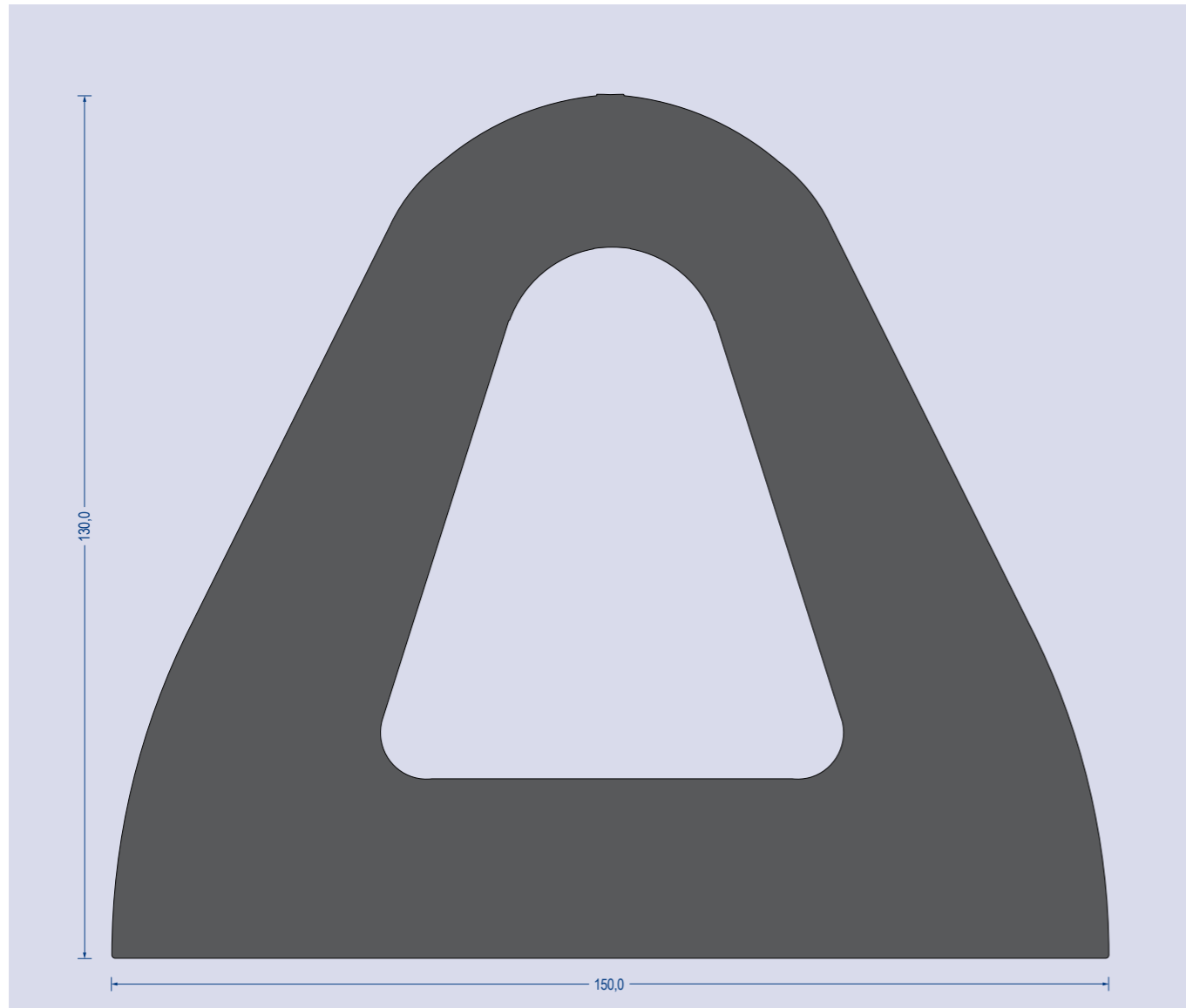
Artikel-Nr. 540.4119  
EPDM · 70° ShoreA · schwarz  
VE: Länge á 10m



Artikel-Nr. 540.4019  
EPDM · 70° ShoreA · schwarz  
VE: Länge á 10m



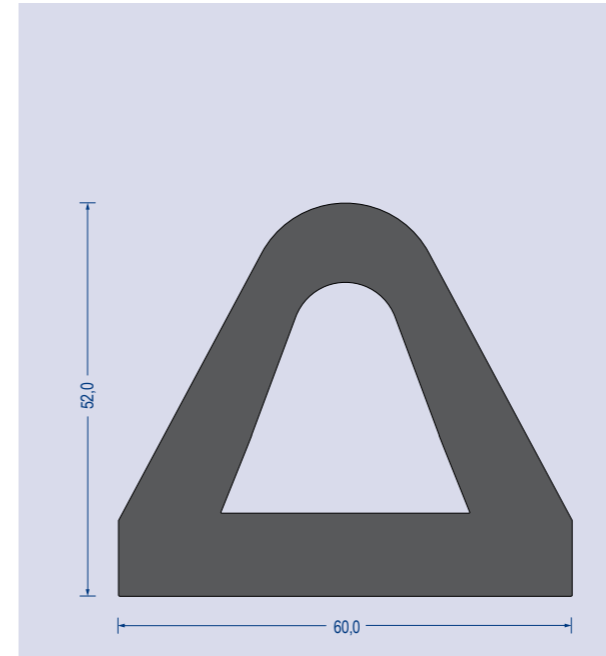
Artikel-Nr. 540.4026  
EPDM · 65° ShoreA · grau  
VE: Bund á 25m



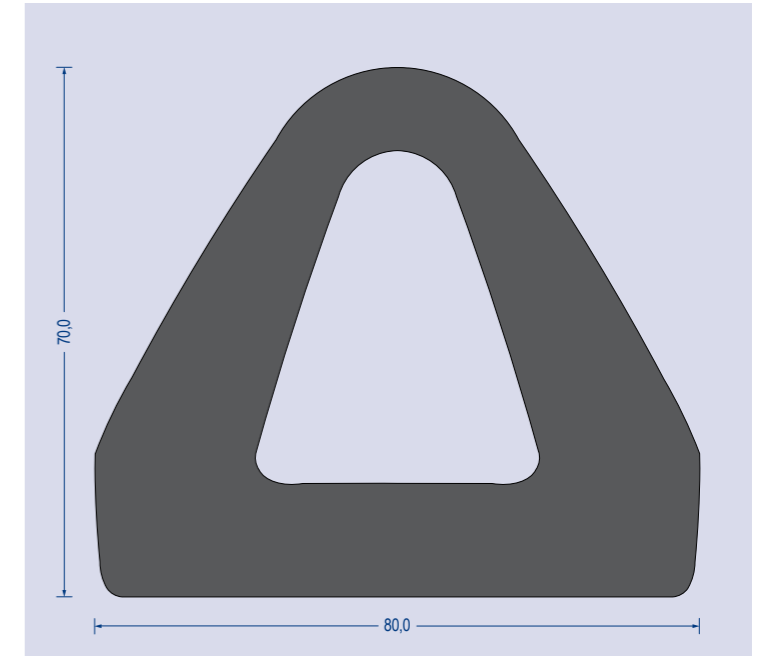
Artikel-Nr. 540.4199  
EPDM · 70° ShoreA · schwarz  
VE: Länge á 2,5m

→ Toleranzen nach DIN ISO 3302-1 E2

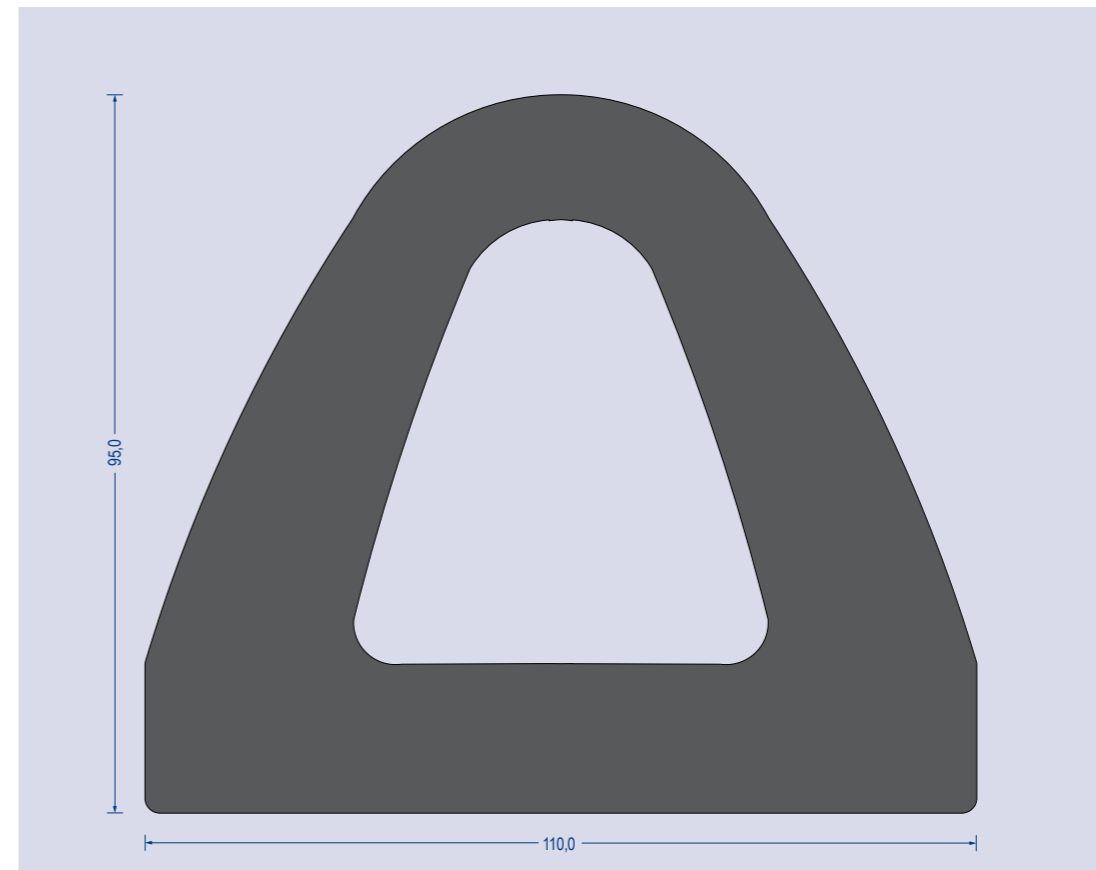
## Weichgummi Fenderprofile



Artikel-Nr. 540.4139  
EPDM · 70° ShoreA · schwarz  
VE: Länge á 5m



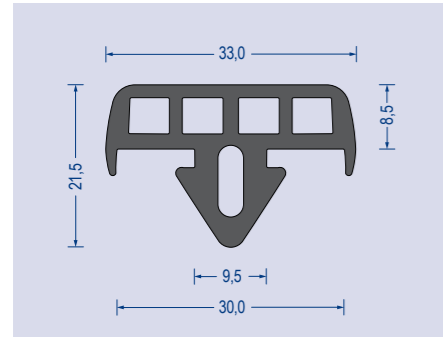
Artikel-Nr. 540.4159  
EPDM · 70° ShoreA · schwarz  
VE: Länge á 5m



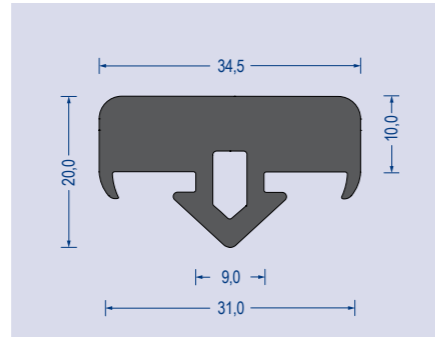
Artikel-Nr. 540.4179  
EPDM · 70° ShoreA · schwarz  
VE: Länge á 5m

→ Toleranzen nach DIN ISO 3302-1 E2

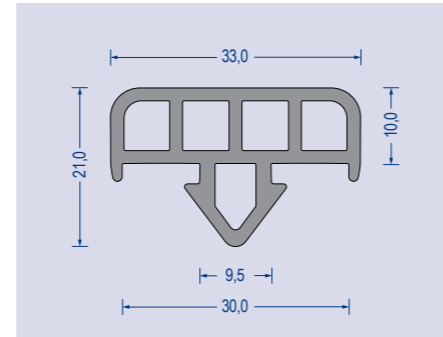
## Weichgummi und Weich-PVC Polsterprofile



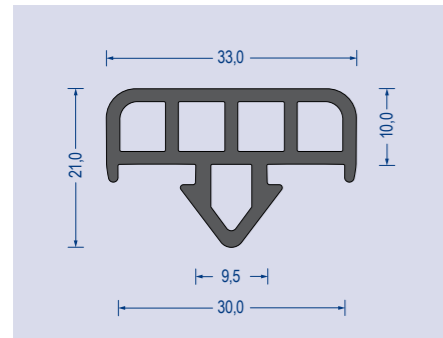
Artikel-Nr. 540.4409  
EPDM · 70° ShoreA · schwarz  
VE: Bund á 25m



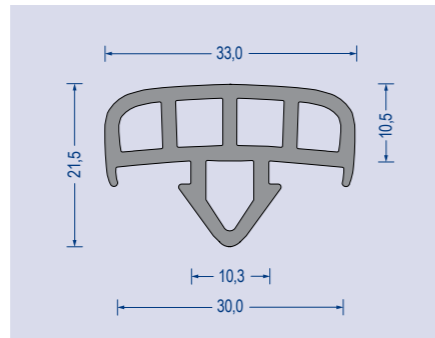
Artikel-Nr. 540.4239  
EPDM · 70° ShoreA · schwarz  
VE: Bund á 25m



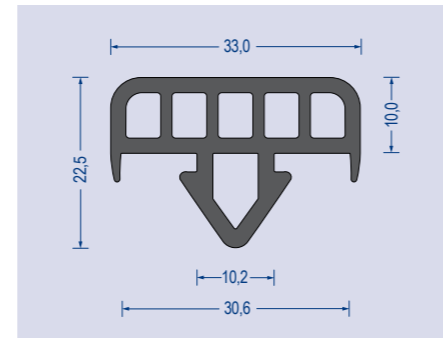
Artikel-Nr. 547.4256  
**Weich-PVC** · 70° ShoreA · grau  
VE: Bund á 50m



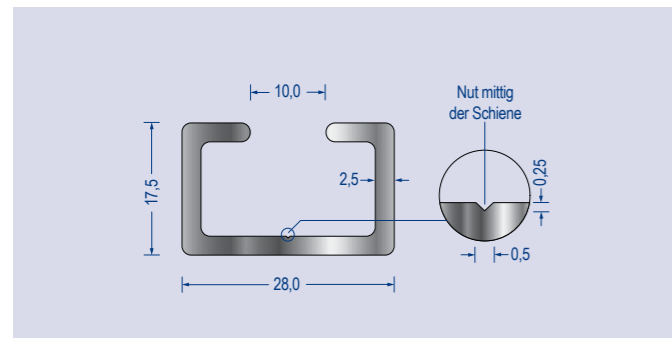
Artikel-Nr. 547.4259  
**Weich-PVC** · 70° ShoreA · schwarz  
VE: Bund á 50m



Artikel-Nr. 547.4356  
**Weich-PVC** · 85° ShoreA · grau  
VE: Bund á 30m



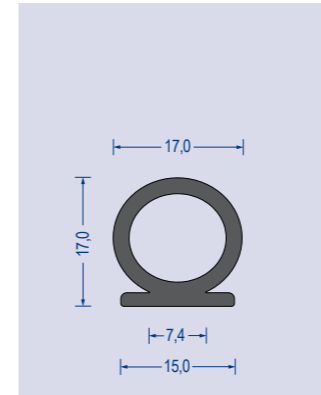
Artikel-Nr. 540.4510  
EPDM · 70° ShoreA · schwarz  
VE: Bund á 25m



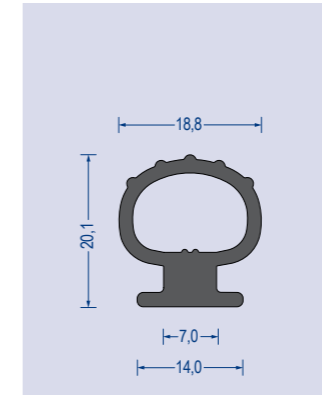
Artikel-Nr. 515.7080  
Halteleiste für Polsterprofile  
(nicht geeignet für Profil 547.4356)  
Aluminium blank  
VE: Länge á 5m · Mindestmenge 10m

- Toleranzen nach DIN ISO 3302-1 E2 (Gummi)
- Toleranzen nach DIN 16941 3A+3B (Weich-PVC)

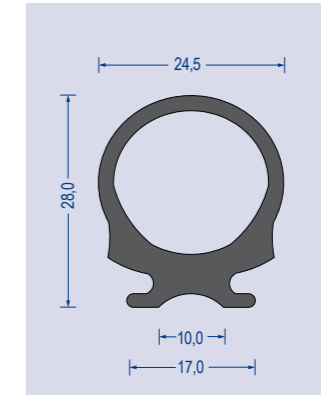
## Weichgummi und Weich-PVC Rolltorprofile



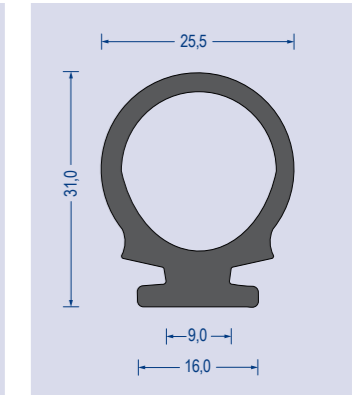
Artikel-Nr. 543.3019  
EPDM · 60° Shore A · schwarz  
VE: Bund á 50m



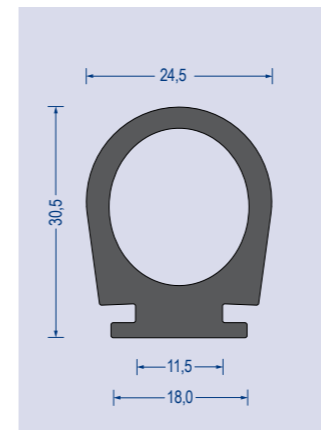
Artikel-Nr. 540.3029  
EPDM · 70° Shore A · schwarz  
VE: Bund á 25m



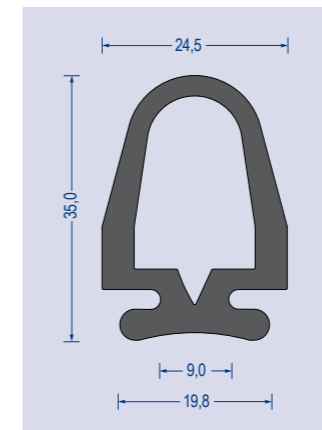
Artikel-Nr. 547.3059  
**Weich-PVC** · 65° ShoreA · schwarz  
VE: Bund á 40m



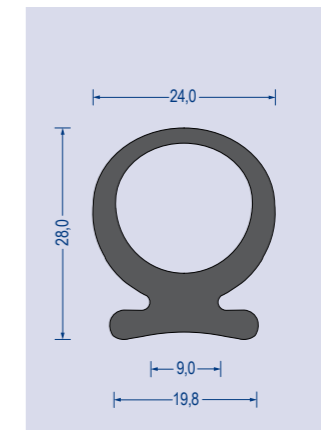
Artikel-Nr. 547.3109  
**Weich-PVC** · 65° ShoreA · schwarz  
VE: Bund á 40m



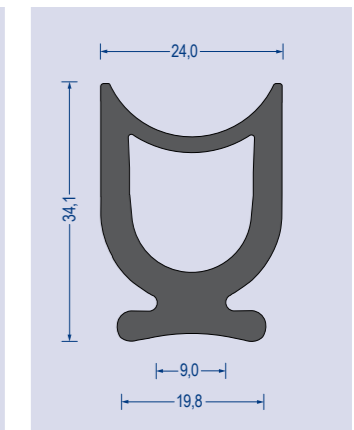
Artikel-Nr. 540.3079  
EPDM · 65° ShoreA · schwarz  
VE: Bund á 50m



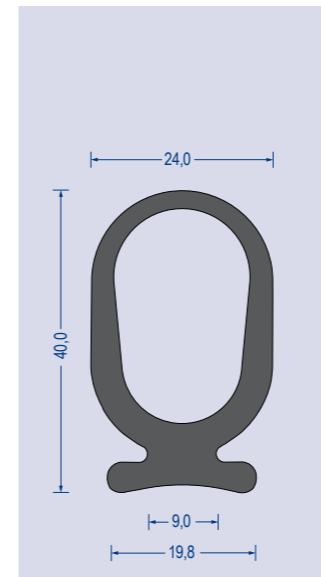
Artikel-Nr. 540.3159  
EPDM · 70° Shore A · schwarz  
VE: Bund á 30m



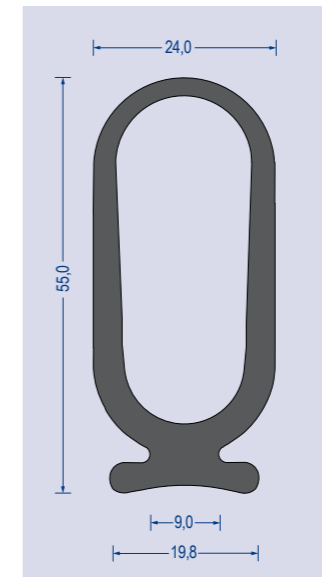
Artikel-Nr. 540.3129  
EPDM · 70° ShoreA · schwarz  
VE: Bund á 30m



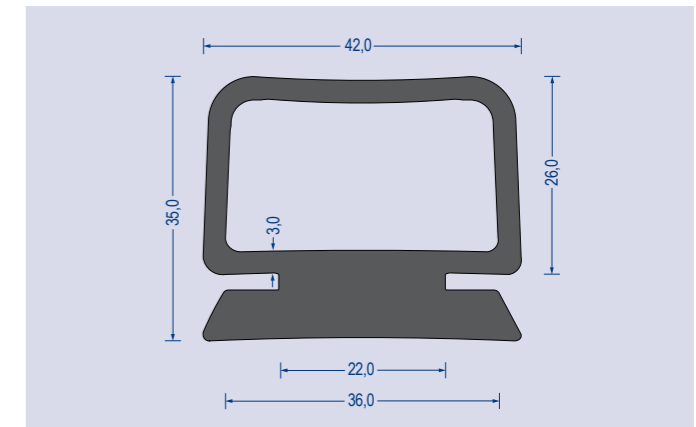
Artikel-Nr. 540.3169  
EPDM · 70° ShoreA · schwarz  
VE: Bund á 25m



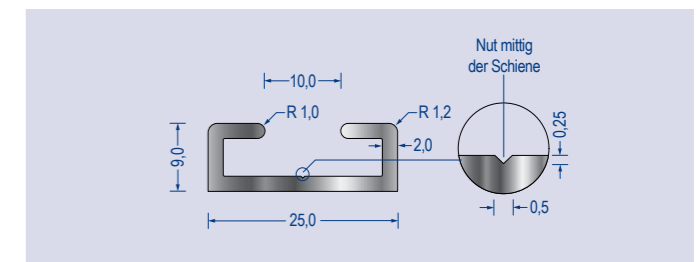
Artikel-Nr. 540.3139  
EPDM · 70° ShoreA · schwarz  
VE: Bund á 25m



Artikel-Nr. 540.3149  
EPDM · 70° ShoreA · schwarz  
VE: Bund á 15m



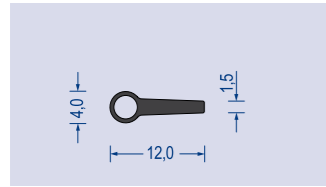
Artikel-Nr. 540.3049  
EPDM · 60° ShoreA · schwarz  
VE: Länge á 8m



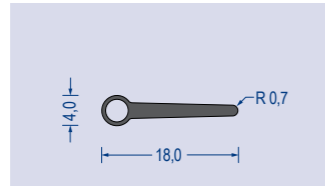
Artikel-Nr. 515.5010  
Halteleiste für Rolltorprofile, Aluminium blank  
nicht oder nur sehr bedingt geeignet für Profile:  
543.3019 / 540.3029 / 540.3079 / 540.3049  
VE: Länge á 5m, Mindestmenge 10m

- Toleranzen nach DIN ISO 3302-1 E2 (Gummi)
- Toleranzen nach DIN 16941 2A+2B (Weich-PVC)

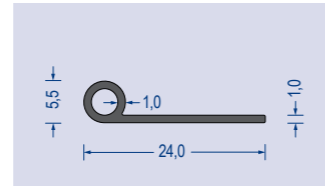
## Weichgummi Fahnenprofile



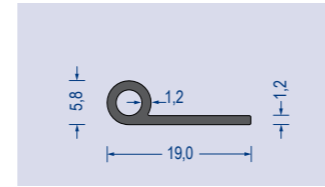
Artikel-Nr. 540.5044  
EPDM · 50° ShoreA · schwarz  
VE: Bund á 100m



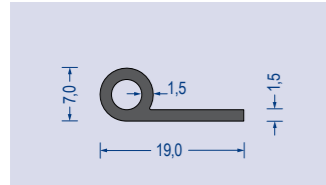
Artikel-Nr. 540.5049  
EPDM · 50° ShoreA · schwarz  
VE: Bund á 100m



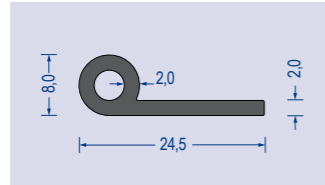
Artikel-Nr. 540.5051  
EPDM · 70° ShoreA · schwarz  
VE: Bund á 50m



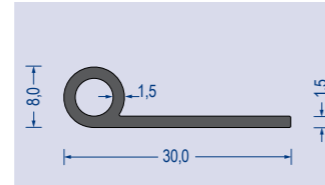
Artikel-Nr. 540.5062  
EPDM · 70° ShoreA · schwarz  
VE: Bund á 50m



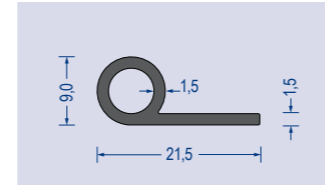
Artikel-Nr. 540.5071  
EPDM · 67° ShoreA · schwarz  
VE: Bund á 50m



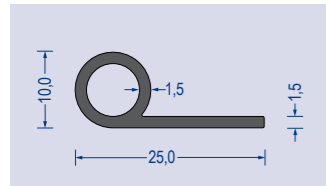
Artikel-Nr. 540.5084  
EPDM · 70° ShoreA · schwarz  
VE: Bund á 50m



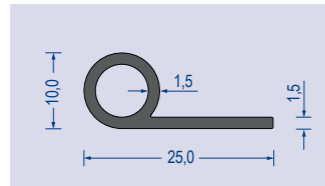
Artikel-Nr. 540.5082  
EPDM · 60° ShoreA · schwarz  
VE: Bund á 50m



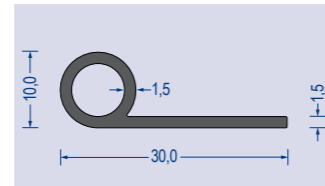
Artikel-Nr. 540.5094  
EPDM · 70° ShoreA · schwarz  
VE: Bund á 50m



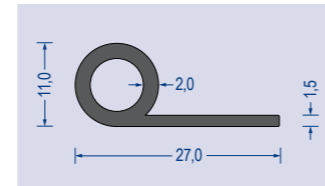
Artikel-Nr. 540.5101  
EPDM · 70° ShoreA · schwarz  
VE: Bund á 50m



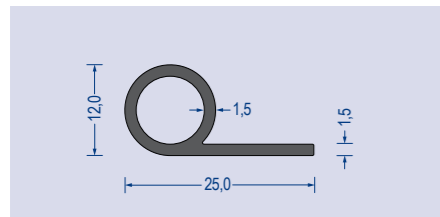
Artikel-Nr. 542.5101  
**NBR** · 60° ShoreA · schwarz  
VE: Bund á 50m



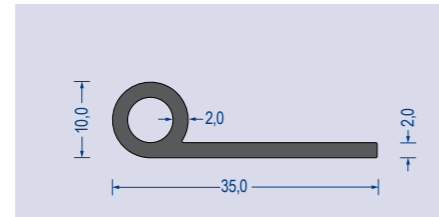
Artikel-Nr. 540.5104  
EPDM · 60° ShoreA · schwarz  
VE: Bund á 50m



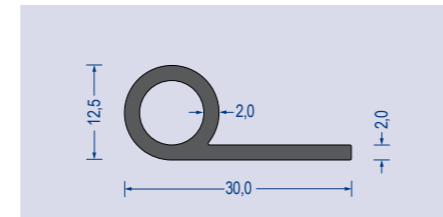
Artikel-Nr. 540.5111  
EPDM · 65° ShoreA · schwarz  
VE: Bund á 50m



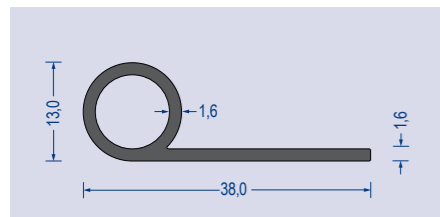
Artikel-Nr. 540.5122  
EPDM · 60° ShoreA · schwarz  
VE: Bund á 50m



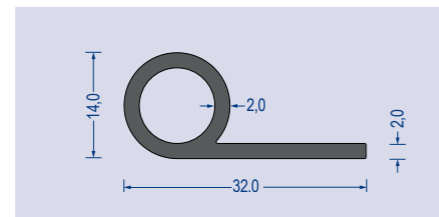
Artikel-Nr. 540.5102  
EPDM · 60° ShoreA · schwarz  
VE: Bund á 50m



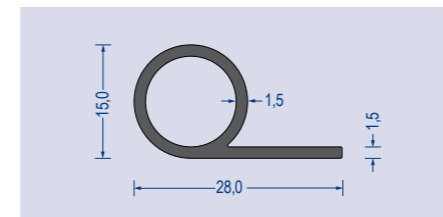
Artikel-Nr. 540.5127  
EPDM · 70° ShoreA · schwarz  
VE: Bund á 50m



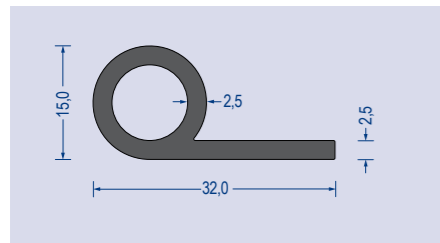
Artikel-Nr. 540.5133  
EPDM · 70° ShoreA · schwarz  
VE: Bund á 50m



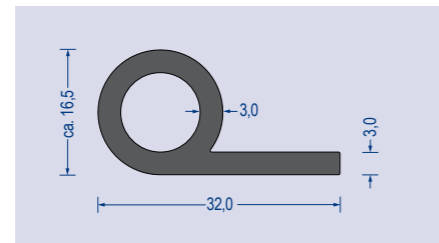
Artikel-Nr. 540.5141  
EPDM · 65° ShoreA · schwarz  
VE: Bund á 50m



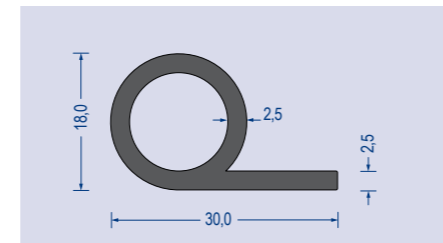
Artikel-Nr. 540.5159  
EPDM · 70° ShoreA · schwarz  
VE: Bund á 50m



Artikel-Nr. 540.5154  
EPDM · 70° ShoreA · schwarz  
VE: Bund á 50m



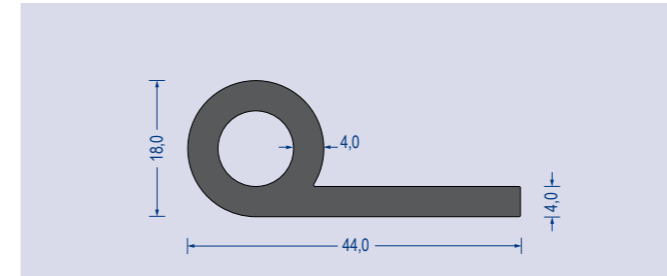
Artikel-Nr. 540.5161  
EPDM · 65° ShoreA · schwarz  
VE: Bund á 50m



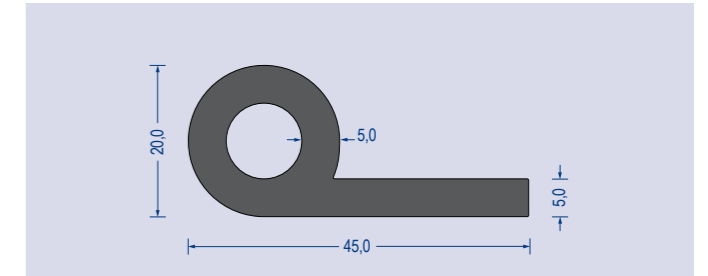
Artikel-Nr. 540.5188  
EPDM · 68° ShoreA · schwarz  
VE: Bund á 25m

→ Toleranzen nach DIN ISO 3302-1 E2

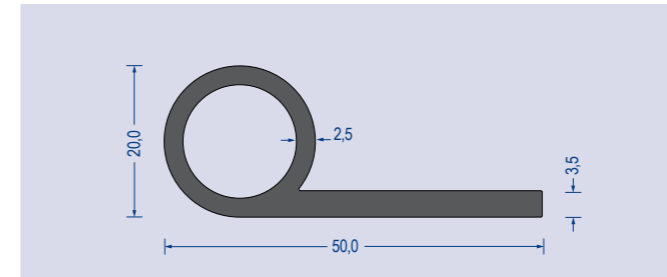
## Weichgummi Fahnenprofile



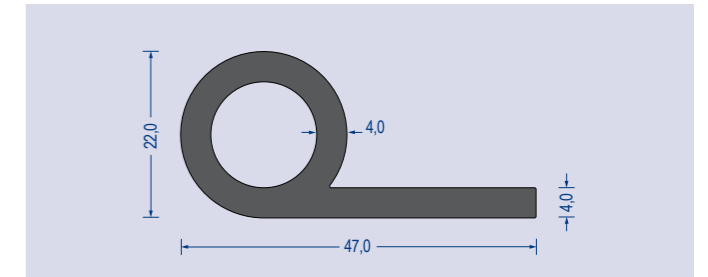
Artikel-Nr. 540.5181  
EPDM · 70° ShoreA · schwarz  
VE: Bund á 25m



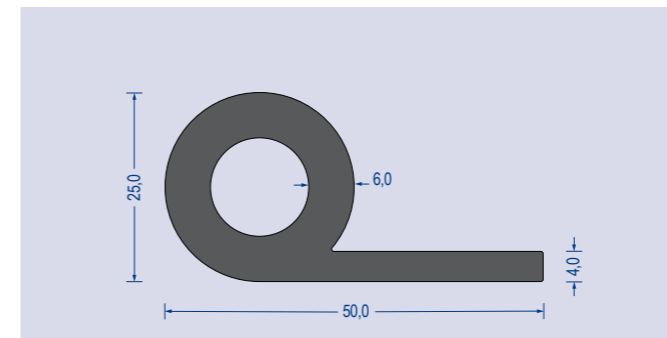
Artikel-Nr. 541.5201  
**CR** · 70° ShoreA · schwarz  
VE: Bund á 25m



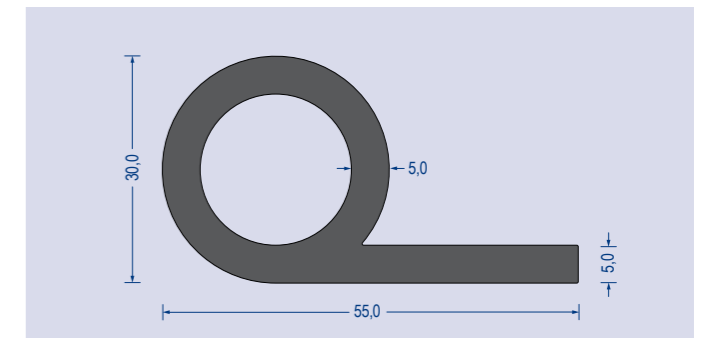
Artikel-Nr. 540.5206  
EPDM · 70° ShoreA · schwarz  
VE: Bund á 25m



Artikel-Nr. 540.5224  
EPDM · 70° ShoreA · schwarz  
VE: Bund á 25m



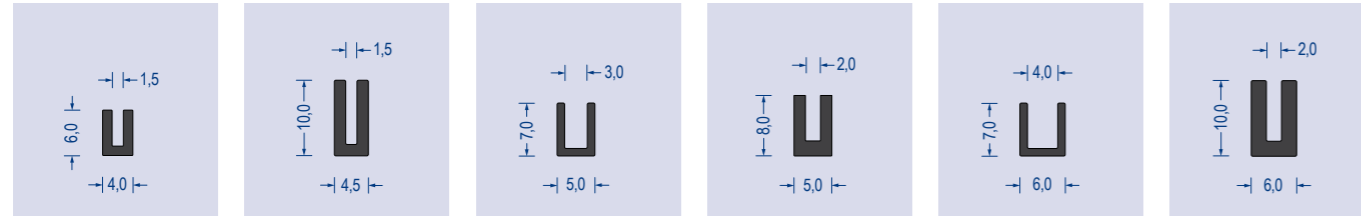
Artikel-Nr. 540.5252  
EPDM · 70° ShoreA · schwarz  
VE: Bund á 25m



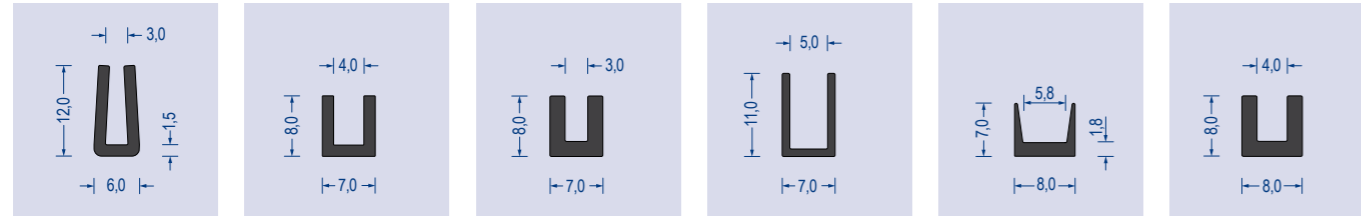
Artikel-Nr. 540.5301  
EPDM · 70° ShoreA · schwarz  
VE: Bund á 25m

→ Toleranzen nach DIN ISO 3302-1 E2

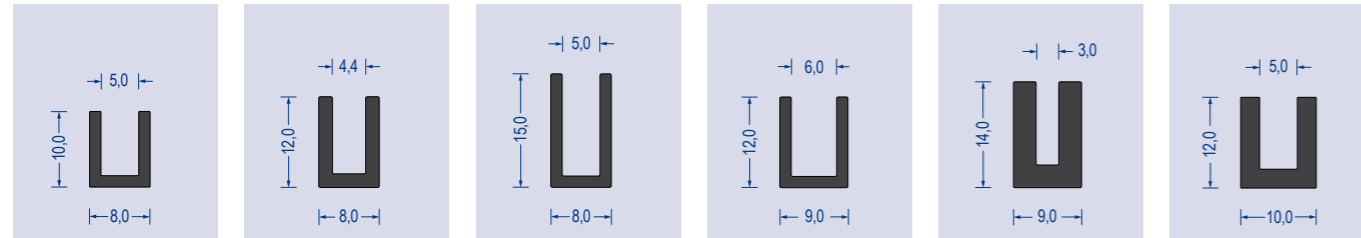
## Weichgummi und Weich-PVC U-Profile



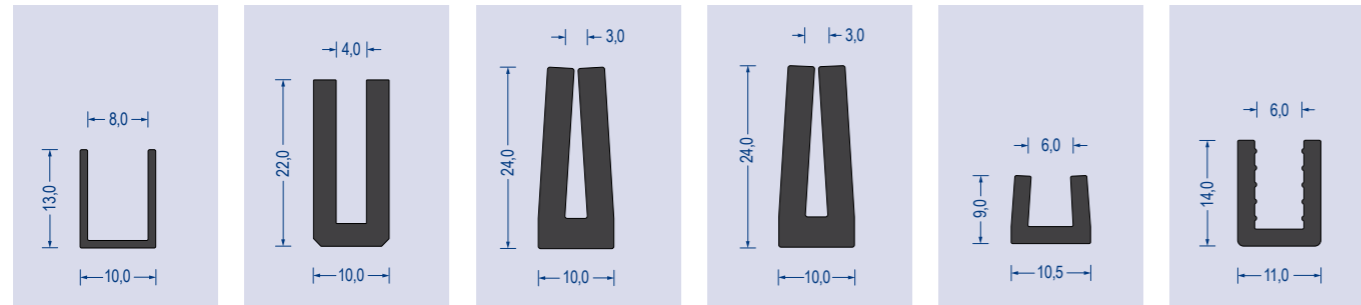
Artikel-Nr. 550.0171 EPDM · 60° ShoreA schwarz VE: Bund á 200m  
 Artikel-Nr. 550.0179 EPDM · 75° ShoreA schwarz VE: Bund á 50m  
 Artikel-Nr. 550.0316 EPDM · 65° ShoreA schwarz VE: Bund á 100m  
 Artikel-Nr. 550.0205 EPDM · 60° ShoreA schwarz VE: Bund á 100m  
 Artikel-Nr. 550.0402 EPDM · 60° ShoreA schwarz VE: Bund á 50m  
 Artikel-Nr. 550.0211 EPDM · 70° ShoreA schwarz VE: Bund á 100m



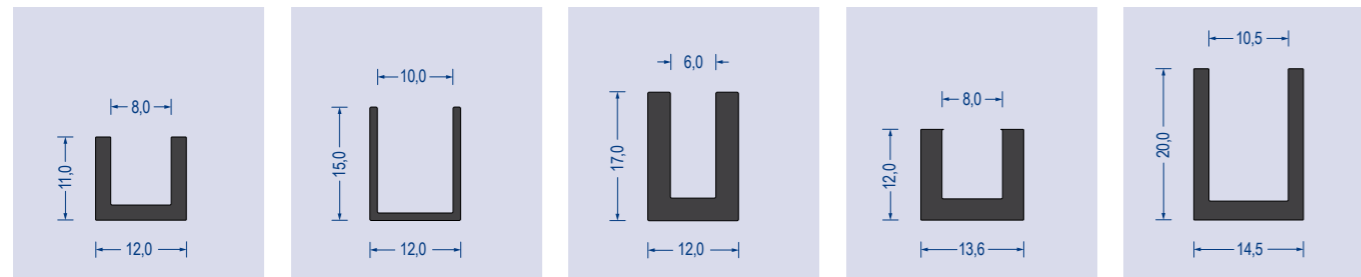
Artikel-Nr. 550.0318 EPDM · 60° ShoreA schwarz VE: Bunde á 100m  
 Artikel-Nr. 550.0405 EPDM · 68° ShoreA schwarz VE: Bund á 100m  
 Artikel-Nr. 550.0329 EPDM · 65° ShoreA schwarz VE: Bund á 100m  
 Artikel-Nr. 550.0566 EPDM · 65° ShoreA schwarz VE: Bund á 100m  
 Artikel-Nr. 550.0607 EPDM · 70° ShoreA schwarz VE: Bund á 100m  
 Artikel-Nr. 550.0418 EPDM · 65° ShoreA schwarz VE: Bund á 100m



Artikel-Nr. 550.0508 EPDM · 65° ShoreA schwarz VE: Bund á 100m  
 Artikel-Nr. 550.0476 EPDM · 65° ShoreA schwarz VE: Bund á 100m  
 Artikel-Nr. 550.0509 EPDM · 60° ShoreA schwarz VE: Bund á 50m  
 Artikel-Nr. 550.0602 EPDM · 65° ShoreA schwarz VE: Bund á 100m  
 Artikel-Nr. 550.0339 EPDM · 70° ShoreA schwarz VE: Bund á 50m  
 Artikel-Nr. 550.0502 EPDM · 60° ShoreA schwarz VE: Bund á 100m



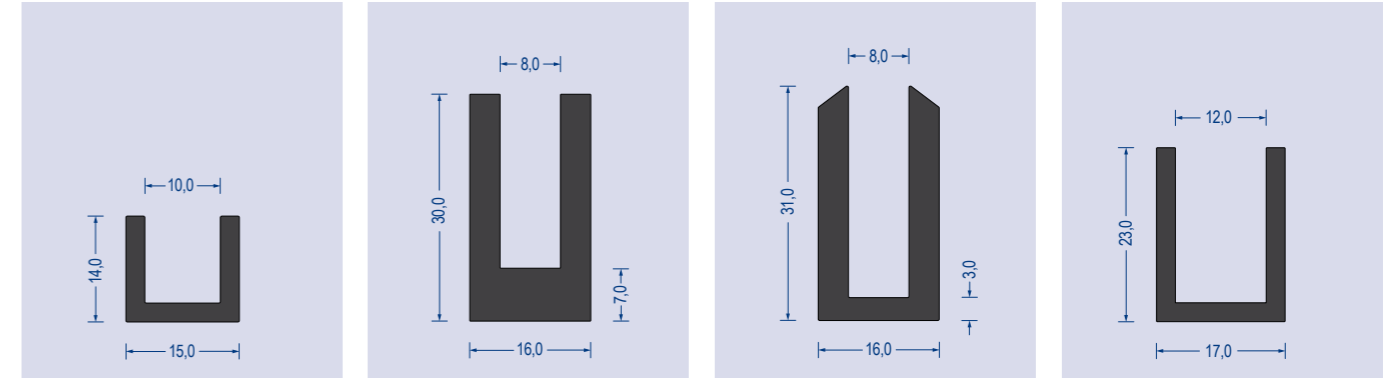
Artikel-Nr. 550.0817 EPDM · 65° ShoreA schwarz VE: Bund á 100m  
 Artikel-Nr. 551.0405 CR · 60° ShoreA schwarz VE: Bund á 25m  
 Artikel-Nr. 550.0367 EPDM · 70° ShoreA schwarz VE: Bund á 15m **rundgeheizt, talkumiert**  
 Artikel-Nr. 550.0369 EPDM · 70° ShoreA schwarz VE: Bund á 15m **geradegeheizt**  
 Artikel-Nr. 550.0604 EPDM · 65° ShoreA schwarz VE: Bund á 50m  
 Artikel-Nr. 557.0601 Weich-PVC · 74° ShoreA schwarz VE: Bund á 100m



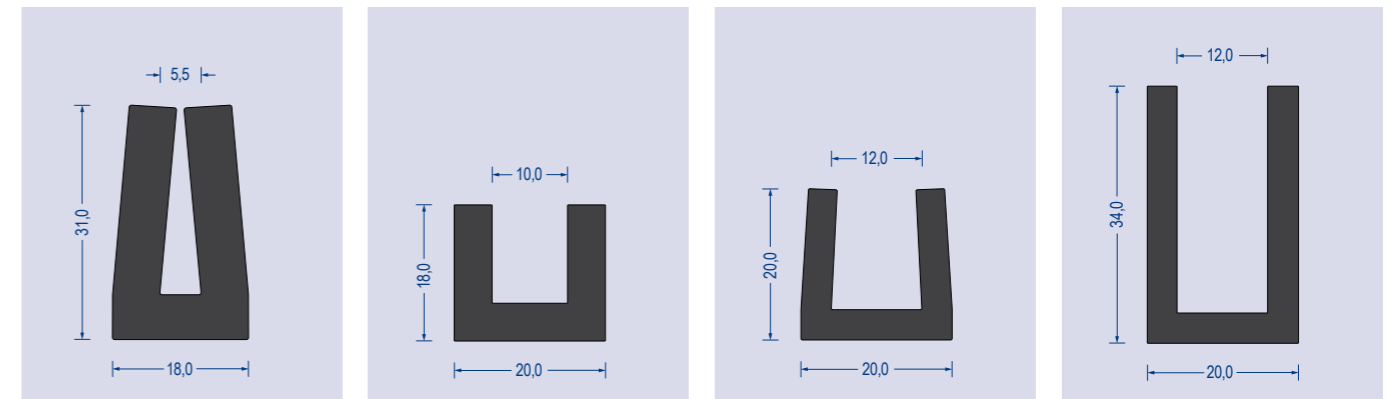
Artikel-Nr. 550.0803 EPDM · 70° ShoreA schwarz VE: Bund á 50m  
 Artikel-Nr. 550.1022 EPDM · 65° ShoreA schwarz VE: Bund á 50m  
 Artikel-Nr. 550.0606 EPDM · 70° ShoreA schwarz VE: Bund á 50m  
 Artikel-Nr. 551.0804 CR · 60° ShoreA schwarz VE: Bund á 40m  
 Artikel-Nr. 550.1075 EPDM · 70° ShoreA schwarz VE: Bund á 50m

→ Toleranzen nach DIN ISO 3302-1 E2 (Gummi)  
 → Toleranzen nach DIN 16941 2A+2B (Weich-PVC)

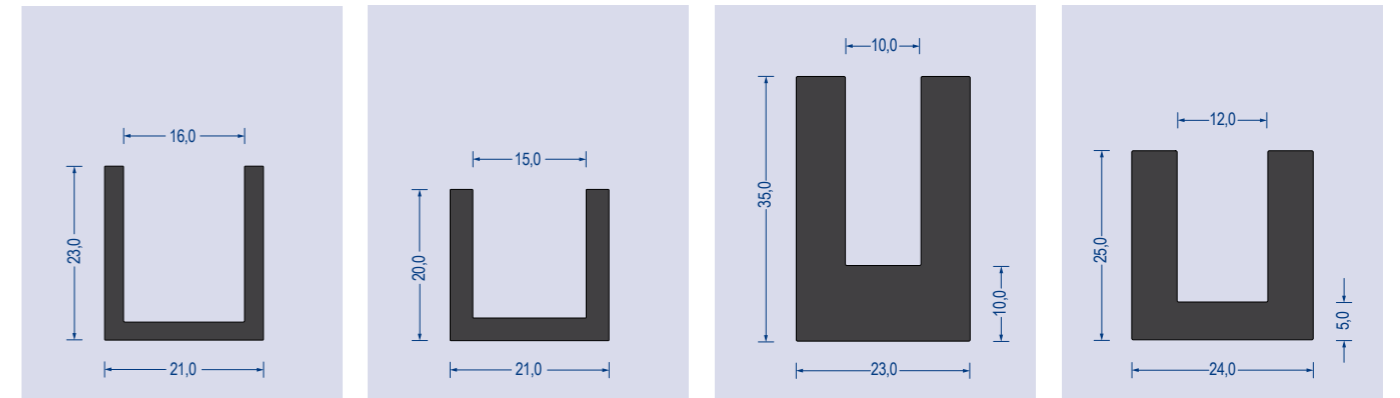
## Weichgummi und Weich-PVC U-Profile



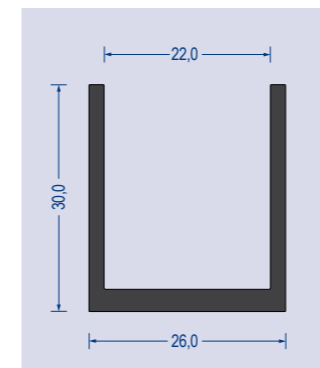
Artikel-Nr. 550.1009 EPDM · 65° ShoreA · schwarz VE: Bund á 50m  
 Artikel-Nr. 550.0802 EPDM · 65° ShoreA · schwarz VE: Bund á 25m  
 Artikel-Nr. 550.0801 EPDM · 70° ShoreA · schwarz VE: Bund á 25m  
 Artikel-Nr. 550.1204 EPDM · 70° ShoreA · schwarz VE: Bund á 50m



Artikel-Nr. 550.0593 EPDM · 70° ShoreA · schwarz VE: Bund á 15m **rundgeheizt, talkumiert**  
 Artikel-Nr. 550.1003 EPDM · 68° ShoreA · schwarz VE: Bund á 30m  
 Artikel-Nr. 550.1212 EPDM · 65° ShoreA · schwarz VE: Bund á 25m  
 Artikel-Nr. 550.1203 EPDM · 70° ShoreA · schwarz VE: Bund á 25m



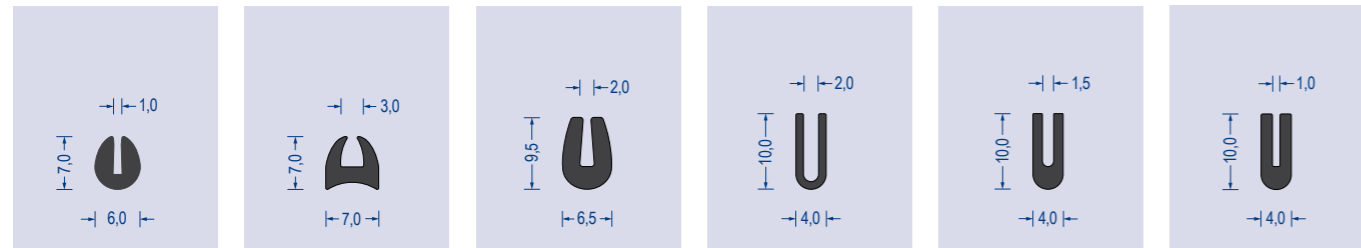
Artikel-Nr. 550.1603 EPDM · 65° ShoreA · schwarz VE: Bund á 25m  
 Artikel-Nr. 550.1502 EPDM · 70° ShoreA · schwarz VE: Bund á 25m  
 Artikel-Nr. 550.1023 EPDM · 70° ShoreA · schwarz VE: Bund á 16m **rundgeheizt, talkumiert**  
 Artikel-Nr. 550.1207 EPDM · 70° ShoreA · schwarz VE: Bund á 25m



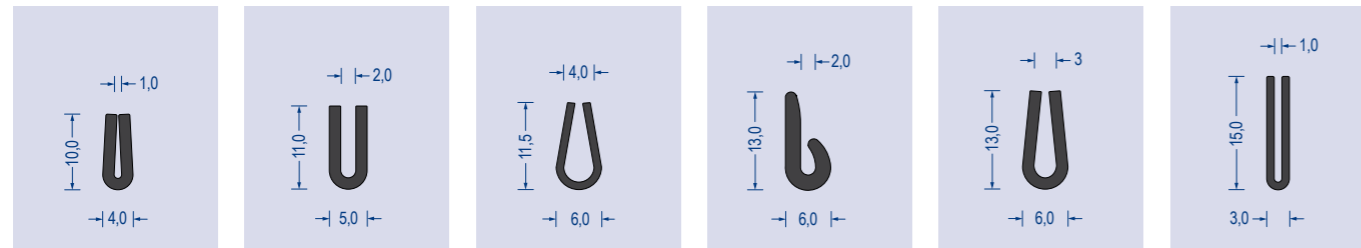
Artikel-Nr. 550.2201 EPDM · 70° ShoreA · schwarz VE: Bund á 25m

→ Toleranzen nach DIN ISO 3302-1 E2

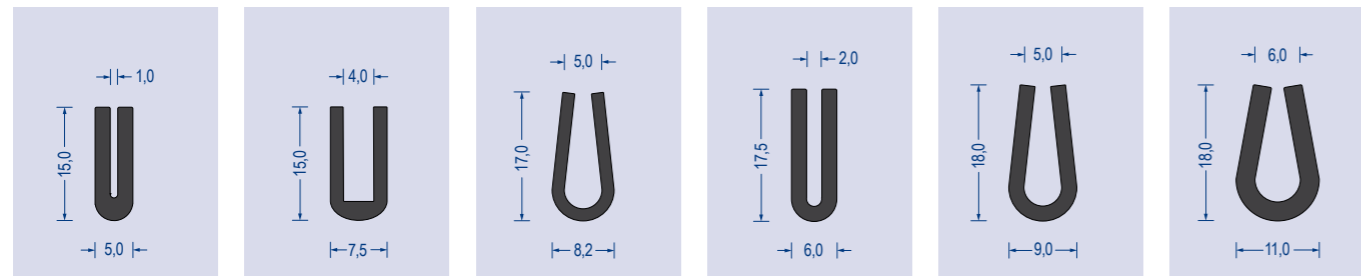
## Weichgummi und Weich-PVC U-Profile



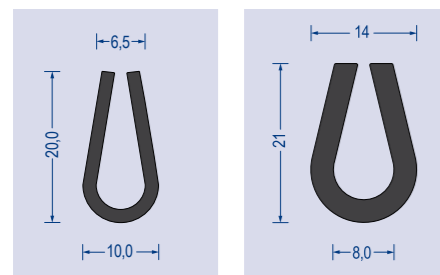
Artikel-Nr. 553.0101 EPDM · 70° ShoreA schwarz VE: Bund á 100m  
 Artikel-Nr. 550.0308 EPDM · 55° ShoreA schwarz VE: Bund á 200m  
 Artikel-Nr. 550.0203 EPDM · 60° ShoreA schwarz VE: Bund á 100m  
 Artikel-Nr. 550.0236 EPDM · 60° ShoreA schwarz VE: Bund á 100m  
 Artikel-Nr. 550.0178 EPDM · 70° ShoreA schwarz VE: Bund á 100m  
 Artikel-Nr. 550.0107 EPDM · 70° ShoreA schwarz VE: Bund á 50m



Artikel-Nr. 550.0104 EPDM · 60° ShoreA schwarz VE: Bund á 200m  
 Artikel-Nr. 557.0201 Weich-PVC · 57° ShoreA schwarz VE: Bund á 200m  
 Artikel-Nr. 550.0401 EPDM · 60° ShoreA schwarz VE: Bund á 100m  
 Artikel-Nr. 550.0204 EPDM · 65° ShoreA schwarz VE: Bund á 100m  
 Artikel-Nr. 550.0306 EPDM · 70° ShoreA schwarz VE: Bund á 100m  
 Artikel-Nr. 550.0101 EPDM · 65° ShoreA schwarz VE: Bund á 100m

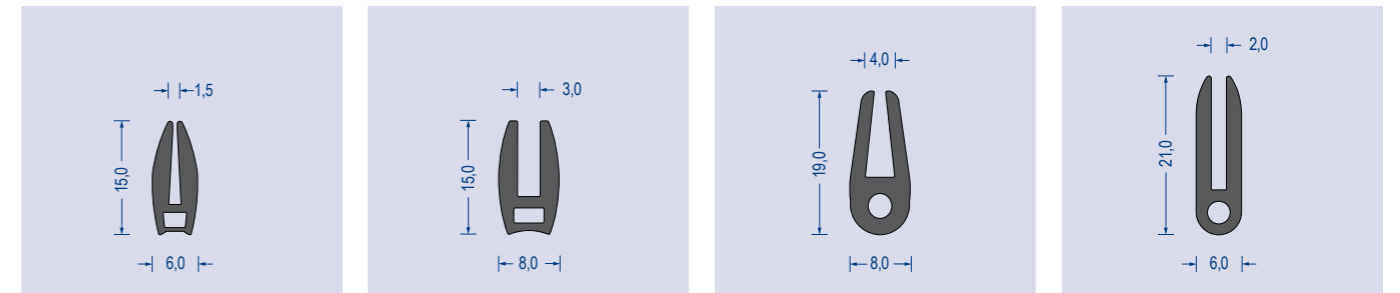


Artikel-Nr. 550.0102 EPDM · 60° ShoreA schwarz VE: Bund á 100m  
 Artikel-Nr. 550.0464 EPDM · 60° ShoreA schwarz VE: Bund á 100m  
 Artikel-Nr. 550.0501 EPDM · 65° ShoreA schwarz VE: Bund á 100m  
 Artikel-Nr. 550.0208 EPDM · 65° ShoreA schwarz VE: Bund á 50m  
 Artikel-Nr. 550.0503 EPDM · 65° ShoreA schwarz VE: Bund á 100m  
 Artikel-Nr. 550.0601 EPDM · 60° ShoreA schwarz VE: Bund á 100m

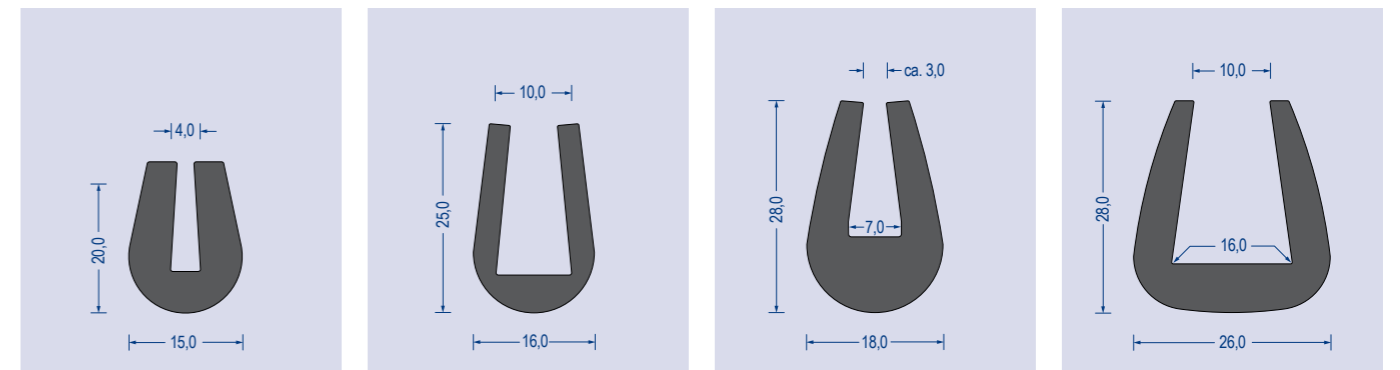


Artikel-Nr. 550.0703 EPDM · 60° ShoreA schwarz VE: Bund á 50m  
 Artikel-Nr. 550.0815 EPDM · 70° ShoreA schwarz VE: Bund á 40m

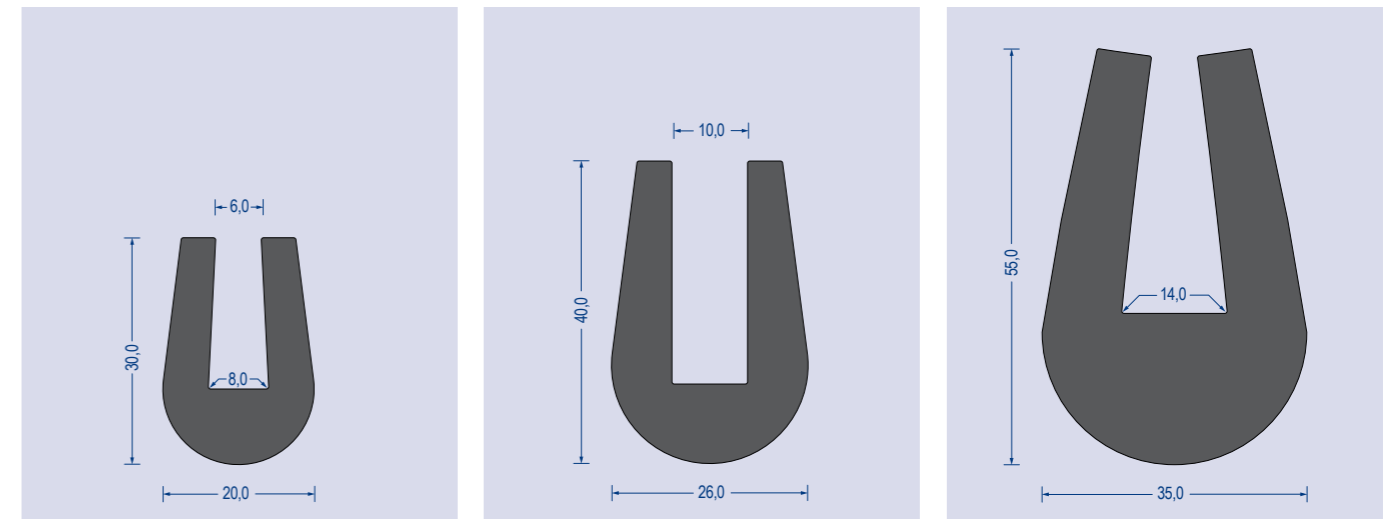
## Weichgummi U-Pufferprofile



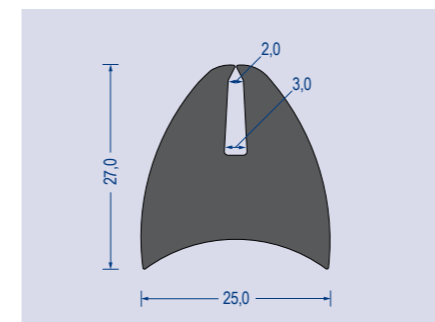
Artikel-Nr. 550.0177 EPDM · 65° ShoreA · schwarz VE: Bund á 100m  
 Artikel-Nr. 550.0366 EPDM · 65° ShoreA · schwarz VE: Bund á 50m  
 Artikel-Nr. 550.0472 EPDM · 65° ShoreA · schwarz VE: Bund á 50m  
 Artikel-Nr. 550.0202 EPDM · 45° ShoreA · schwarz VE: Bund á 100m



Artikel-Nr. 550.0488 EPDM · 65° ShoreA · schwarz VE: Bund á 50m  
 Artikel-Nr. 550.1002 EPDM · 45° ShoreA · schwarz VE: Bund á 50m  
 Artikel-Nr. 550.0702 EPDM · 70° ShoreA · schwarz VE: Bund á 25m  
 Artikel-Nr. 550.1602 EPDM · 85° ShoreA · schwarz VE: Bund á 25m



Artikel-Nr. 550.0855 EPDM · 70° ShoreA · schwarz VE: Bund á 25m  
 Artikel-Nr. 550.1065 EPDM · 65° ShoreA · schwarz VE: Bund á 25m  
 Artikel-Nr. 550.1401 EPDM · 70° ShoreA · schwarz VE: Bund á 25m

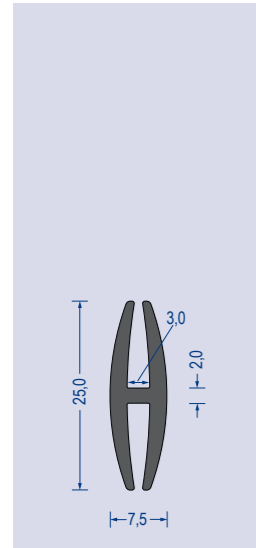


Artikel-Nr. 550.0298 EPDM · 55° ShoreA · schwarz VE: Bund á 25m

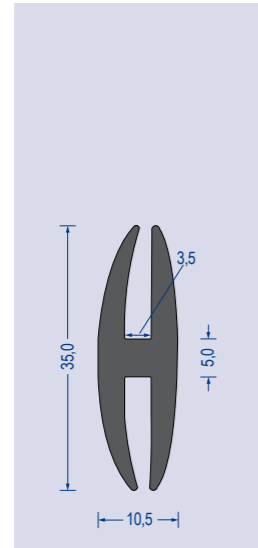
→ Toleranzen nach DIN ISO 3302-1 E2 (Gummi)  
 → Toleranzen nach DIN 16941 2A+2B (Weich-PVC)

→ Toleranzen nach DIN ISO 3302-1 E2

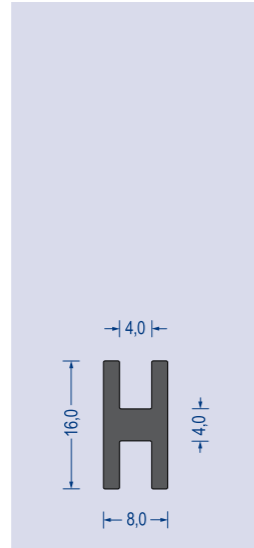
## Weichgummi H-Profile



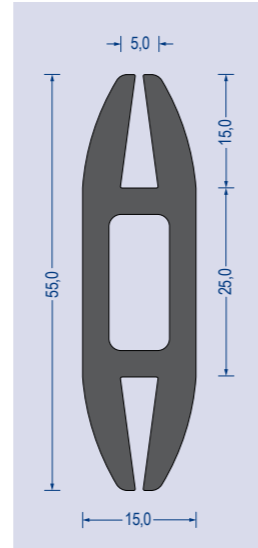
Artikel-Nr. 540.2537  
EPDM · 65° ShoreA  
schwarz  
VE: Bund á 50m



Artikel-Nr. 540.2519  
EPDM · 65° ShoreA  
schwarz  
VE: Bund á 50m

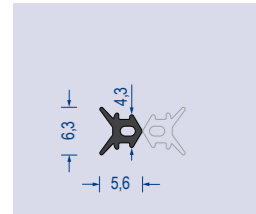


Artikel-Nr. 540.2548  
EPDM · 65° ShoreA  
schwarz  
VE: Bund á 50m

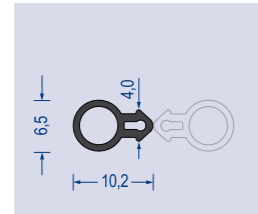


Artikel-Nr. 540.2588  
EPDM · 70° ShoreA  
schwarz  
VE: Bund á 26m

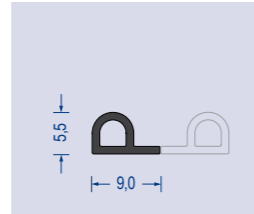
## Weichgummi Hohlkammerprofile



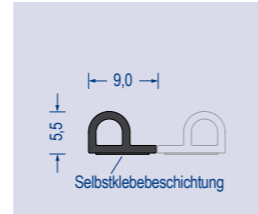
Artikel-Nr. 540.3711  
EPDM · 60° Shore A · schwarz  
VE: Karton á 500m  
Lieferform: 250 Doppelmeter  
mit Abrißkante



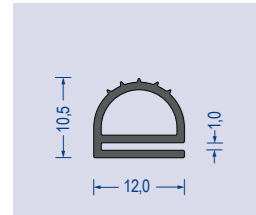
Artikel-Nr. 550.4229  
EPDM · 60° Shore A · schwarz  
VE: Bund á 100m  
Lieferform: 50 Doppelmeter  
mit Abrißkante



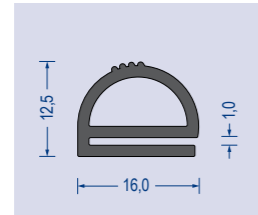
Artikel-Nr. 540.5029  
EPDM · 70° Shore A · schwarz  
VE: Spule á 200m  
Lieferform: 100 Doppelmeter  
mit Abrißkante



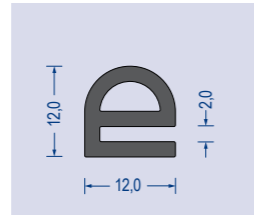
Artikel-Nr. 548.5029  
EPDM · 70° Shore A · schwarz  
VE: Spule á 200m  
Lieferform: 100 Doppelmeter  
mit Abrißkante, als Montage-  
hilfe einseitig selbstklebend



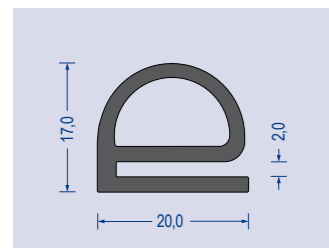
Artikel-Nr. 550.1012  
EPDM · 65° ShoreA · schwarz  
VE: Bund á 50m



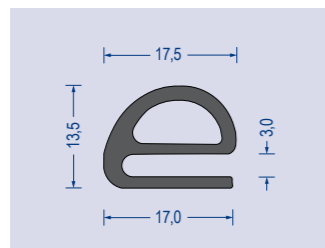
Artikel-Nr. 550.1016  
EPDM · 65° ShoreA · schwarz  
VE: Bund á 50m



Artikel-Nr. 550.2012  
EPDM · 65° ShoreA · schwarz  
VE: Bund á 50m

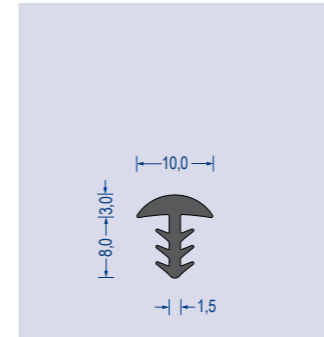


Artikel-Nr. 550.2020  
EPDM · 65° ShoreA · schwarz  
VE: Bund á 50m

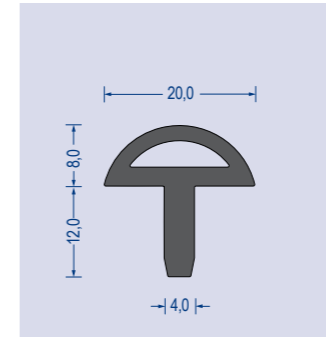


Artikel-Nr. 550.3017  
EPDM · 65° ShoreA · schwarz  
VE: Bund á 50m

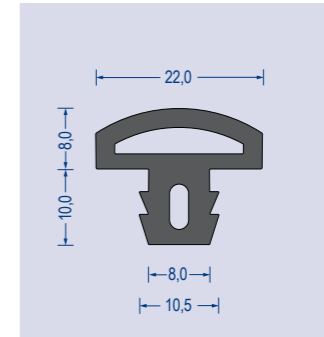
## Weichgummi und -silikon Fugenprofile



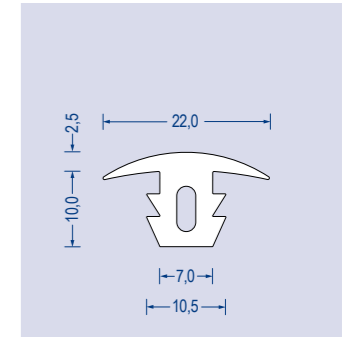
Artikel-Nr. 540.3641  
EPDM · 70° ShoreA · schwarz  
VE: Bund á 50m



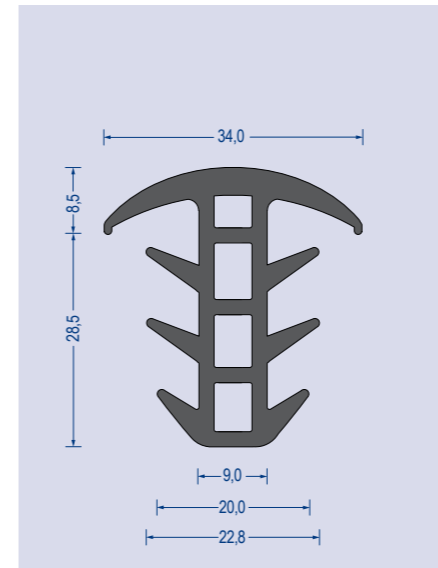
Artikel-Nr. 540.3618  
EPDM · 65° ShoreA · schwarz  
VE: Bund á 50m



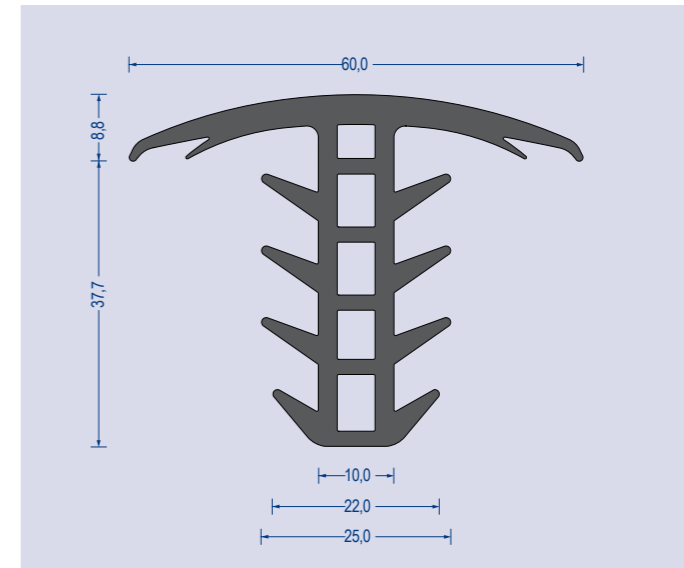
Artikel-Nr. 540.3691  
EPDM · 65° ShoreA · schwarz  
VE: Bund á 50m



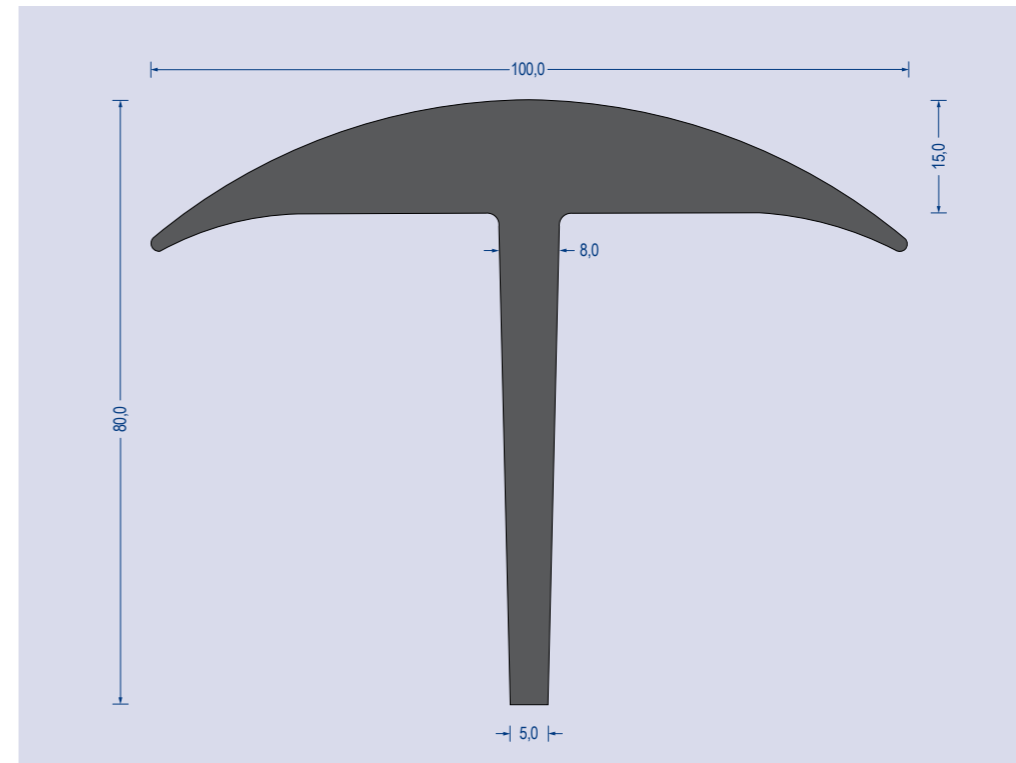
Artikel-Nr. 554.3612  
**Silikon** · 60° ShoreA · weiss  
VE: Bund á 50m



Artikel-Nr. 540.3539  
EPDM · 70° ShoreA · schwarz  
VE: Bund á 20m



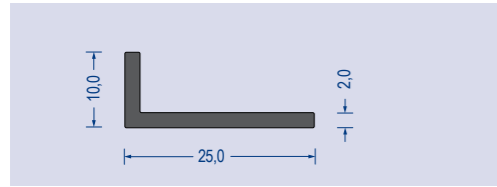
Artikel-Nr. 540.3549  
EPDM · 70° ShoreA · schwarz  
VE: Bund á 18m



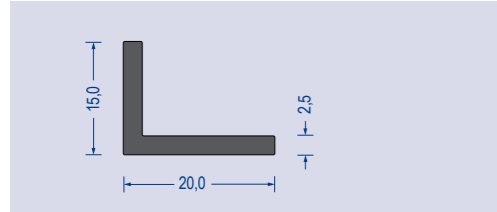
Artikel-Nr. 550.3699  
EPDM · 70° ShoreA · schwarz  
VE: Bund á 18,1m



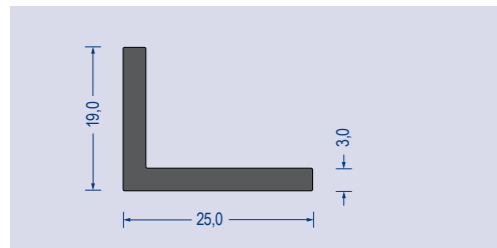
## Weichgummi Winkelprofile



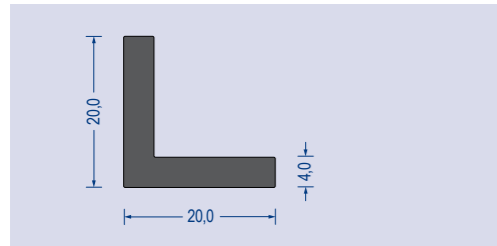
Artikel-Nr. 540.1209  
EPDM · 70° ShoreA · schwarz · VE: Bund á 50m



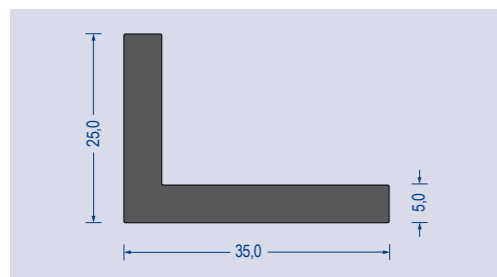
Artikel-Nr. 540.1520  
EPDM · 65° ShoreA · schwarz · VE: Bund á 50m



Artikel-Nr. 540.1159  
EPDM · 65° ShoreA · schwarz · VE: Bund á 50m

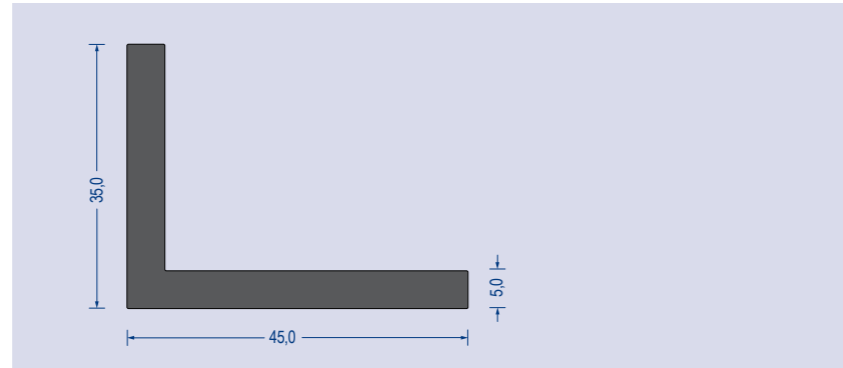


Artikel-Nr. 540.2020  
EPDM · 65° ShoreA · schwarz · VE: Bund á 50m

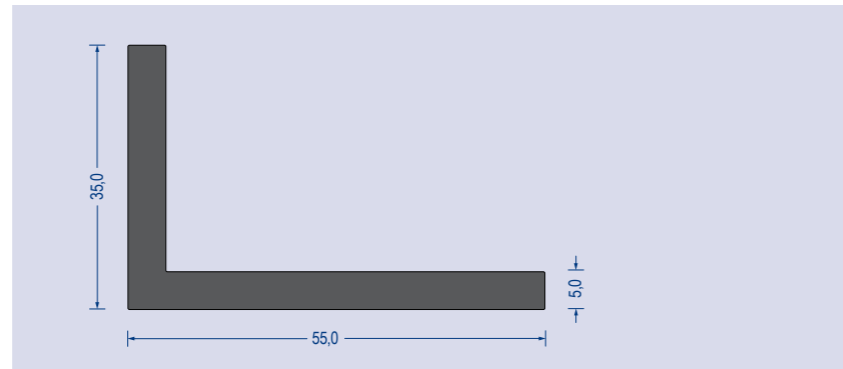


Artikel-Nr. 540.1229  
EPDM · 70° ShoreA · schwarz · VE: Bund á 25m

Artikel-Nr. 540.1129  
EPDM · 65° ShoreA · schwarz  
VE: Bund á 4m



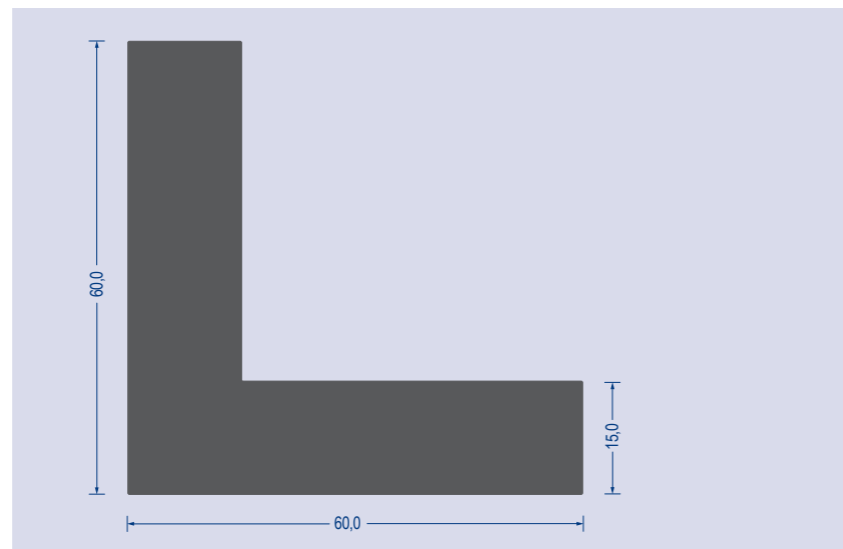
Artikel-Nr. 540.1239 · EPDM · 70° ShoreA · schwarz · VE: Bund á 15m



Artikel-Nr. 540.1029 · EPDM · 68° ShoreA · schwarz · VE: Bund á 15m

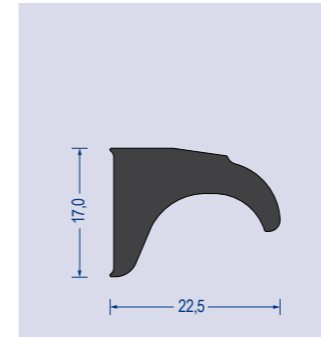


Artikel-Nr. 540.1039 · EPDM · 70° ShoreA · schwarz · VE: Bund á 10m

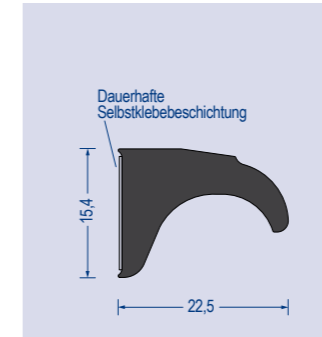


→ Toleranzen nach DIN ISO 3302-1 E2

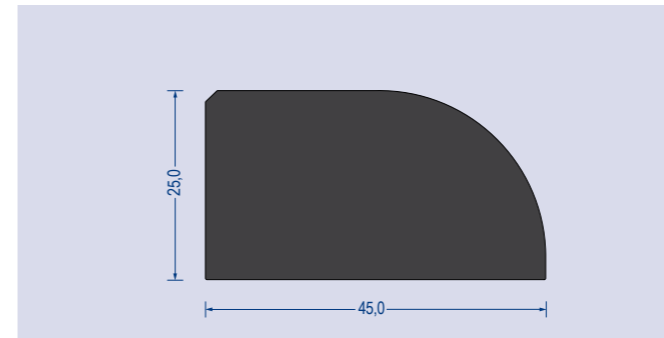
## Weichgummi diverse Sonderprofile



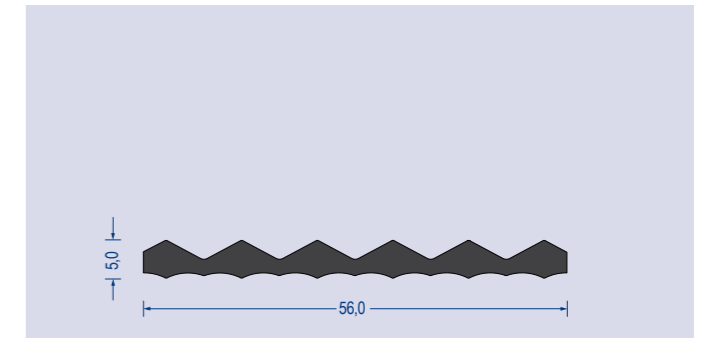
Artikel-Nr. 540.6019  
EPDM · 60° Shore A · schwarz  
VE: Bund á 50m



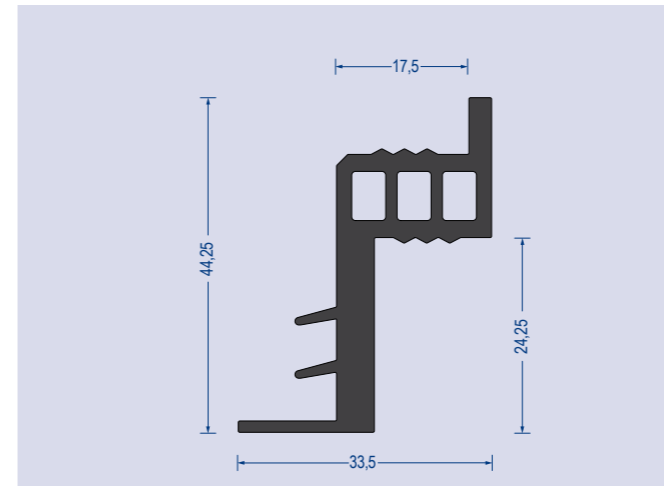
Artikel-Nr. 549.6019  
EPDM · 60° Shore A · schwarz  
VE: Bund á 50m  
mit Acrylic Foam-  
Selbstklebebeschichtung



Artikel-Nr. 540.3744  
EPDM · 70° Shore A · schwarz  
VE: Bund á 30m



Artikel-Nr. 540.6510  
EPDM · 60° Shore A · schwarz  
VE: Bund á 50m



Artikel-Nr. 540.3799  
EPDM · 60° Shore A · schwarz  
VE: Bund á 30m

→ Toleranzen nach DIN ISO 3302-1 E2

## Kleber



Artikel-Nr. 589.3222  
Cyanacrylatkleber CA 08  
Flasche 20g



Artikel-Nr. 589.3225  
Cyanacrylatkleber CA 08  
Flasche 50g



Artikel-Nr. 589.3422  
Cyanacrylatkleber CA 10  
Flasche 20g



Artikel-Nr. 589.3425  
Cyanacrylatkleber CA 10  
Flasche 50g

**Transparenter, dünnflüssiger Klebstoff für Gummiprofile**  
untereinander und auf den meisten klebefähigen Untergründen,  
EPDM-tauglich, temperaturbeständig bis +80°C.

**Transparenter, dünnflüssiger Klebstoff für Gummiprofile**  
untereinander und auf den meisten klebefähigen Untergründen,  
besonders auch Glas und Metall, EPDM-tauglich,  
temperaturbeständig bis +80°C.



Artikel-Nr. 589.3322  
Cyanacrylatkleber CA 25  
Flasche 20g



Artikel-Nr. 589.3325  
Cyanacrylatkleber CA 25  
Flasche 50g



Artikel-Nr. 589.3122  
Cyanacrylatkleber CA 15  
Flasche 20g



Artikel-Nr. 589.3125  
Cyanacrylatkleber CA 15  
Flasche 50g

**Schwarzer, dickflüssiger Klebstoff für Gummiprofile**  
untereinander und auf den meisten klebefähigen Untergründen,  
EPDM-tauglich, temperaturbeständig bis +135°C,  
restelastisch aushärtend

**Transparenter, dickflüssiger Klebstoff für Gummiprofile**  
untereinander und auf den meisten klebefähigen Untergründen,  
auch auf saugenden und offenporigen Untergründen, EPDM-tauglich,  
temperaturbeständig bis +80°C



Artikel-Nr. 589.5028  
Silikonkleber SI - tixotrop,  
Tube 85ml

**Transparenter Klebstoff für Silikonprofile**  
untereinander und auf den meisten klebefähigen  
Untergründen, temperaturbeständig von -40°C  
bis +180°C, kurzfristig bis +260°C

## Montagewerkzeuge



### Einziehwerkzeug für Füllerprofil

Artikel-Nr. 550.0000  
- Einziehwerkzeug für Füllerprofil  
- Schlüssel zum Wechsel der Öse  
- Werkzeug zur Scheibenmontage  
- Lieferung in einer Werkzeugtasche  
Einziehwerkzeug standardmäßig ausgerüstet  
mit Öse für Füller 9,5 x 7,5 mm.



### Einziehwerkzeug für Füllerprofil

Artikel-Nr. 550.0001  
- Einziehwerkzeug für Füllerprofil  
- Schlüssel zum Wechsel der Öse  
Einziehwerkzeug standardmäßig ausgerüstet  
mit Öse für Füller 9,5 x 7,5 mm.

## Scheren



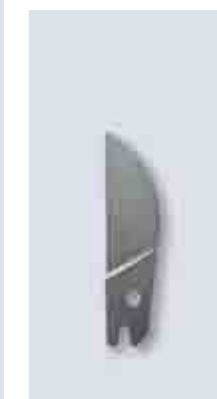
### Amboss-Schere

Artikel-Nr. 550.0010  
50 mm Schnittlänge



### Universal-Gehrungsschere

Artikel-Nr. 550.0020  
für 45 und 90° Schnitte  
50 mm Schnittlänge



### Ersatzklinge

Artikel-Nr. 550.0040  
**für Amboss-Schere**  
(Art. 550.0010)  
40 mm Schnittlänge  
im Blister verpackt



### Ersatzklinge

Artikel-Nr. 550.0030  
**für Universal-Gehrungs-**  
**schere** (Art. 550.0020)  
50 mm Schnittlänge  
im Blister verpackt

## Maßtoleranzen

Die hier aufgeführten Toleranzen dienen der schnellen Übersicht über die Freimaßtoleranzen, sofern in den Zeichnungen oder Artikeltexten keine abweichenden Toleranzen genannt werden.

*Irrtum vorbehalten!*

Toleranzen in Anlehnung an: DIN ISO 3302-1 E2 (Querschnitt Gummi- + Silikonprofile)								
Nennmaße in mm bis einschließlich:								
2,5	4,0	6,3	10,0	16,0	25,0	40,0	63,0	100,0
zulässige Abweichung in mm:								
+/-0,35	+/-0,40	+/-0,50	+/-0,70	+/-0,80	+/-1,00	+/-1,30	+/-1,60	+/-2,00

Toleranzen in Anlehnung an: DIN ISO 3302-1 E3 (Querschnitt Gummi- + Silikonprofile)								
Nennmaße in mm bis einschließlich:								
2,5	4,0	6,3	10,0	16,0	25,0	40,0	63,0	100,0
zulässige Abweichung in mm:								
+/-0,50	+/-0,70	+/-0,80	+/-1,00	+/-1,30	+/-1,60	+/-2,00	+/-2,50	+/-3,20

Toleranzen in Anlehnung an: DIN ISO 3302-1 L3 (Fixlängen Gummi- + Silikonprofile)										
Nennmaße in mm bis einschließlich:										
40,0	63,0	100,0	160,0	250,0	400,0	630,0	1.000,0	1.600,0	2.500,0	4.000,0
zulässige Abweichung in mm:										
+/-1,60	+/-2,00	+/-2,50	+/-3,20	+/-4,00	+/-5,00	+/-6,30	+/-10,00	+/-12,50	+/-16,00	+/-20,00

Toleranzen in Anlehnung an: DIN ISO 3302-2 M3 C (Stärken Moosgummiplatten)							
Nennmaße in mm bis einschließlich:							
6,3	10,0	15,0	25,0	40,0	63,0	100,0	160,0
zulässige Abweichung in mm:							
+/-0,40	+/-0,50	+/-0,60	+/-0,80	+/-1,00	+/-1,30	+/-1,60	+/-2,00

Toleranzen in Anlehnung an: DIN 7715 Teil 5 P3 (Abmaße Streifen, Zuschnitte, Stanzteile)										
Nennmaße in mm bis einschließlich:										
4,0	6,3	10,0	25,0	40,0	63,0	100,0	160,0	250,0	400,0	über 400,0
zulässige Abweichung in mm:										
+/-0,40	+/-0,50	+/-0,60	+/-0,80	+/-1,00	+/-1,50	+/-2,00	+/-2,50	+/-3,00	+/-5,00	+/-1,5%

Toleranzen in Anlehnung an: DIN 16941 3A+3B (Querschnitt PVC-Profile)								
Nennmaße in mm bis einschließlich:								
3,0	6,0	10,0	18,0	30,0	50,0	80,0	120,0	180,0
zulässige Abweichung in mm:								
+/-0,40	+/-0,60	+/-0,70	+/-0,80	+/-1,00	+/-1,20	+/-1,50	+/-1,90	+/-2,30

Toleranzen in Anlehnung an: DIN 16941 2A+2B (Querschnitt PVC-Profile)								
Nennmaße in mm bis einschließlich:								
3,0	6,0	10,0	18,0	30,0	50,0	80,0	120,0	180,0
zulässige Abweichung in mm:								
+/-0,30	+/-0,40	+/-0,50	+/-0,60	+/-0,70	+/-0,80	+/-1,00	+/-1,20	+/-1,40