



DRUCKARMATUREN

Schnelligkeit und Flexibilität



DRUCKARMATUREN

Schnelligkeit und Flexibilität

Standard-Druckarmaturen von DN04 bis DN76 liefern wir kurzfristig in zahlreichen Sprunggrößen. Die Grundlage dafür bilden Anschlussstypen nach internationalen Standards, zum Beispiel SAE oder DIN. Vorteile bestehen darin, dass verschiedene Anschlussgrößen und Anschlussstypen mit diversen Schlaucheinbindungen kombinierbar sind.



■ Höchste Sicherheit

Druckarmaturen für den Hochdruckbereich sind nach DIN EN ISO 6803 impulsgeprüft. Zusätzlich sind Armaturen im Höchstdruckbereich durch eine separate Interlockzone ausreißgesichert.

■ Schlaucheinbindungen

Wir fertigen Einbindungen für Hydraulikschlaucharmaturen zum schälen (skive) und nicht schälen (no skive). Auf Grund einer sehr hohen Fertigungstiefe und der entsprechenden maschinellen Ausrüstung liefern wir Einzelstücke, Kleinserien oder Massenware nach Ihrem Bedarf in:

- Gelöteter Ausführung
- Geschweißter Ausführung
- Monoblockausführung

■ Kurze Lieferzeiten für Katalogprodukte

Der Großteil unserer Katalogprodukte ist Lagerware. Bei Fragen zu technischen Details stehen Ihnen unsere Mitarbeiter gern zur Verfügung.

■ Sondermaße und Winkelstellungen

Sie benötigen Sonderformen? Unsere Stärke liegt auch in der Entwicklung und Herstellung von Sonderlösungen für Hydraulikkomponenten und Systeme.

Einsatz für Schläuche:

1SN/2SN/1SC/2SC/2SN-K/3SPC
4SP
4SH
R13/R15
PTFE

Druckarmaturen:

gelötet, geschweißt,
Monoblock- und ZAKO-Ausführung

Inhaltsverzeichnis

AGM Gerade	7
DKM Gerade	9
DKM 45°	11
DKM 90°	13
BEL Gerade	15
BEL 45°	17
BEL 90°	19
CEL Gerade	21
CEL 45°	23
CEL 90°	25
DKL Gerade	27
DKL 45°	29
DKL 90°	31
DKOL Gerade	33
DKOL 45°	35
DKOL 90°	37
BES Gerade	39
BES 45°	41
BES 90°	43
CES Gerade	45
CES 45°	47
CES 90°	49
DKOS Gerade	51
DKOS 45°	53
DKOS 90°	55
AGR Konisch Gerade	57
AGR Zylindrisch Gerade	59
DKR Gerade	61
DKR 45°	63
DKR 90°	65
AGJ Gerade	67
DKJ Gerade	69
DKJ 45°	71
DKJ 90°	73
ORS Gerade	75
ORFS Gerade	77
ORFS 45°	79
ORFS 90°	81

AGN Gerade	83
SFL Gerade	85
SFL 45°	87
SFL 90°	89
SFS Gerade	91
SFS 45°	93
SFS 90°	95
Schlauchverbinder	97
Ringauge Metrisch	99
Ringauge Zöllig	101
Waschgerätenippel mit metrischer Mutter	103
Waschgerätenippel für Pistoleneinbau	105
Waschgerätenippel mit Axiallager für Pistoleneinbau	106
Kombi NO-SKIVE (101)	107
NO-SKIVE 1SC (101 1SC)	109
Kombi SKIVE (100)	110
SKIVE 1SN (110)	111
SKIVE 2SN (120)	112
Kombi PTFE (FR272)	113
DKOL Gerade	114
DKOL 45°	116
DKOL 90°	118
DKOS Gerade	120
DKOS 45°	122
DKOS 90°	124
SFL Gerade	126
SFL 45°	128
SFL 90°	130
SFS Gerade	132
SFS 45°	134
SFS 90°	136
4SP SKIVE (440)	138
DKOS Gerade	139
DKOS 45°	141
DKOS 90°	143
SFL Gerade	145
SFL 45°	147
SFL 90°	149
SFS Gerade	151

SFS 45°	153
SFS 90°	155
CAT Flansch Gerade	157
CAT Flansch 45°	159
CAT Flansch 90°	161
4SH SKIVE (540)	163
CES Gerade	164
DKOS Gerade	165
DKOS 45°	167
DKOS 90°	169
DKOS Bohrhammer Gerade	171
AGR Zylindrisch Gerade	172
DKOR Gerade	173
DKOR 45°	174
DKOR 90°	175
AGJ Gerade	176
DKJ Gerade	177
DKJ 45°	178
DKJ 90°	179
ORS Gerade	180
ORFS Gerade	181
ORFS 45°	182
ORFS 90°	183
AGN Gerade	184
SFL Gerade	185
SFL 45°	186
SFL 90°	187
SFS Gerade	188
SFS 45°	190
SFS 90°	191
4SH SKIVE (740)	193
R15 SKIVE (760)	194
R13 SKIVE (760)	195
DKOS Gerade	196
DKOS 45°	197
DKOS 90°	198
SFS Gerade	199
SFS 45°	201
SFS 90°	203

SAE 3000 PSI Halbflansch	205
SAE 3000 PSI Vollflansch	207
SAE 3000 PSI Gegen-Vollflansch	209
SAE 6000 PSI Halbflansch	211
SAE 6000 PSI Vollflansch	213
SAE 6000 PSI Gegen-Vollflansch	214
O-Ring DKOL/DKOS	216
O-Ring SAE-Flansch	218
O-Ring DIN-Flansche	220
O-Ring ORS	222
O-Ring DKOR	224
O-Ring Flachdichtung DIN2690	226
Zylinderschrauben mit Innensechskant	228
Sechskantschrauben und Muttern	229
nahtlose Rohrbogen 90°	230

Katalog zuletzt aktualisiert am: 11.01.2023

Druckarmaturen AGM Gerade

Produktinformationen zuletzt aktualisiert am:
24.05.2022

Anschluss

metrisches Außengewinde mit 60° Innenkonus LL-Reihe

Norm

DIN 3863

Anwendung

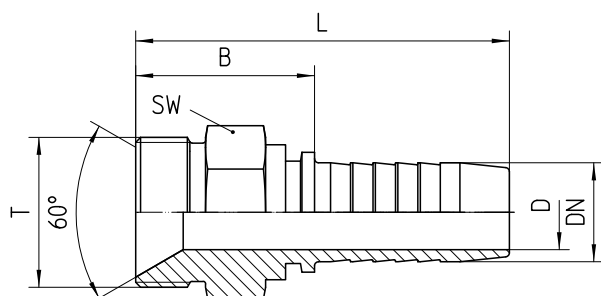
TE / SN / SC / SN-K / PTFE Schläuche

Werkstoff

Stahl

Oberfläche

galvanisch verzinkt



Bestell-Nr.	DN in mm	T	SW in mm	min. D in mm	B±3 in mm	L±3 in mm
1.111-12-12	19	M 30x1.5	30	15,0	42	81
1.111-16-12	19	M 38x1.5	41	15,0	42	81
1.111-12-16	25	M 30x1.5	30	15,0	46	92
1.111-16-16	25	M 38x1.5	41	21,0	46	92
1.111-20-16	25	M 45x1.5	46	21,0	48	94
1.111-16-20	31	M 38x1.5	41	21,0	49	103
1.111-20-20	31	M 45x1.5	46	27,0	51	105
1.111-24-20	31	M 52x1.5	55	27,0	51	105

Bestell-Nr.	DN in mm	T	SW in mm	min. D in mm	B±3 in mm	L±3 in mm
1.111-20-24	38	M 45x1.5	46	27,0	52	109
1.111-24-24	38	M 52x1.5	55	32,0	52	109
1.111-32-24	38	M 65x2	65	32,0	58	115
1.111-24-32	51	M 52x1.5	55	31,0	53	128
1.111-32-32	51	M 65x2.0	65	44,5	80	155
1.111-40-32	51	M 78x2.0	80	44,5	80	155
1.111-32-36	60	M 65x2.0	65	51,0	95	175
1.111-40-36	60	M 78x2.0	80	52,0	95	175
1.111-48-36	60	M 90x2.0	90	52,0	99	179
1.111-40-48	76	M 78x2.0	80	68,0	78	153
1.111-48-48	76	M 90x2.0	90	68,0	82	157
1.111-56-48	76	M 100x2.0	100	68,0	82	157

Hinweis

diese Ausführung ist auch für 4SP-Schläuche erhältlich

Fassungen

no-skive (101) // skive (100 / 110 / 120)

Druckarmaturen DKM Gerade

Produktinformationen zuletzt aktualisiert am:
24.05.2022

Anschluss

Dichtkopf 60° Außenkonus mit metrischer Mutter LL-Reihe

Norm

DIN 3863

Anwendung

TE / SN / SC / SN-K / PTFE Schläuche

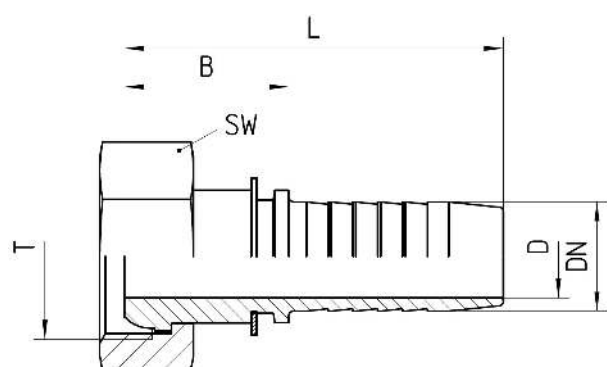
Werkstoff

Stahl

Oberfläche

galvanisch verzinkt

DRUCK-
ARMATUREN



Bestell-Nr.	DN in mm	T	SW in mm	min. D in mm	B±3 in mm	L±3 in mm
1.011-12-12	19	M 30x1.5	36	15,0	30	69
1.011-16-12	19	M 38x1.5	46	15,0	28	67
1.011-12-16	25	M 30x1.5	36	15,0	33	80
1.011-16-16	25	M 38x1.5	46	21,0	35	81
1.011-20-16	25	M 45x1.5	55	21,0	36	82
1.011-16-20	31	M 38x1.5	46	21,0	35	89
1.011-20-20	31	M 45x1.5	55	26,5	42	96
1.011-24-20	31	M 52x1.5	60	26,5	42	96

Bestell-Nr.	DN in mm	T	SW in mm	min. D in mm	B±3 in mm	L±3 in mm
1.011-20-24	38	M 45x1.5	55	27,0	37	94
1.011-24-24	38	M 52x1.5	60	32,8	45	102
1.011-32-24	38	M 65x2.0	75	32,0	38	96
1.011-24-32	51	M 52x1.5	60	33,0	38	113
1.011-32-32	51	M 65x2.0	75	44,5	61	136
1.011-40-32	51	M 78x2.0	90	44,5	62	137
1.011-32-36	60	M 65x2.0	75	44,5	76	156
1.011-40-36	60	M 78x2.0	90	52,0	77	157
1.011-40-40	63	M 78x2.0	90	52,0	74	154
1.011-48-36	60	M 90x2.0	100	52,0	76	156
1.011-40-48	76	M 78x2.0	90	52,8	92	167
1.011-48-48	76	M 90x2.0	100	68,0	59	134
1.011-56-48	76	M 100x2.0	110	68,0	58	133

Hinweis

diese Ausführung ist auch für 4SP-Schläuche erhältlich

Fassungen

no-skive (101) // skive (100 / 110 / 120)

Optionen

O-Ring dichtende Ausführung (DKOM) auf Anfrage

Druckarmaturen DKM 45°

Produktinformationen zuletzt aktualisiert am:
24.05.2022

Anschluss

Dichtkopf 60° Außenkonus mit metrischer Mutter LL-Reihe

Norm

DIN 3863

Anwendung

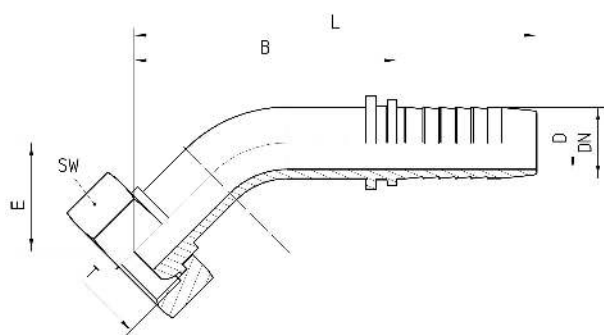
TE / SN / SC / SN-K / PTFE Schläuche

Werkstoff

Stahl

Oberfläche

galvanisch verzinkt



Bestell-Nr.	DN in mm	T	SW in mm	min. D in mm	E±3 in mm	B±3 in mm	L±3 in mm
1.015-12-12	19	M 30x1.5	36	14,8	32	73	112
1.015-16-12	19	M 38x1.5	46	14,8	33	70	109
1.015-12-16	25	M 30x1.5	36	15,0	35	80	126
1.015-16-16	25	M 38x1.5	46	21,0	32	82	128
1.015-20-16	25	M 45x1.5	55	21,0	35	79	125
1.015-16-20	31	M 38x1.5	46	20,0	40	115	169
1.015-20-20	31	M 45x1.5	55	26,5	40	109	163
1.015-24-20	31	M 52x1.5	60	26,5	40	110	164

Bestell-Nr.	DN in mm	T	SW in mm	min. D in mm	E±3 in mm	B±3 in mm	L±3 in mm
1.015-20-24	38	M 45x1.5	55	27,0	47	114	171
1.015-24-24	38	M 52x1.5	60	32,8	49	115	172
1.015-32-24	38	M 65x2.0	75	32,8	50	117	174
1.015-24-32	51	M 52x1.5	60	30,0	54	131	206
1.015-32-32	51	M 65x2.0	75	44,5	54	131	206
1.015-40-32	51	M 78x2.0	90	44,5	51	129	204
1.015-32-36	60	M 65x2.0	75	44,5	56	158	238
1.015-40-36	60	M 78x2.0	90	52,0	54	158	238
1.015-48-36	60	M 90x2.0	100	52,0	54	159	239
1.015-40-40	63	M 78x2.0	90	52,0	53	148	228
1.015-40-48	76	M 78x2.0	90	53,0	61	158	233
1.015-48-48	76	M 90x2.0	100	68,0	53	147	222
1.015-56-48	76	M 100x2.0	110	68,0	53	147	222

Hinweis

diese Ausführung ist auch für 4SP-Schläuche erhältlich

Fassungen

no-skive (101) // skive (100 / 110 / 120)

Optionen

O-Ring dichtende Ausführung (DKOM) auf Anfrage

Druckarmaturen DKM 90°

Produktinformationen zuletzt aktualisiert am:
24.05.2022

Anschluss

Dichtkopf 60° Außenkonus mit metrischer Mutter LL-Reihe

Norm

DIN 3863

Anwendung

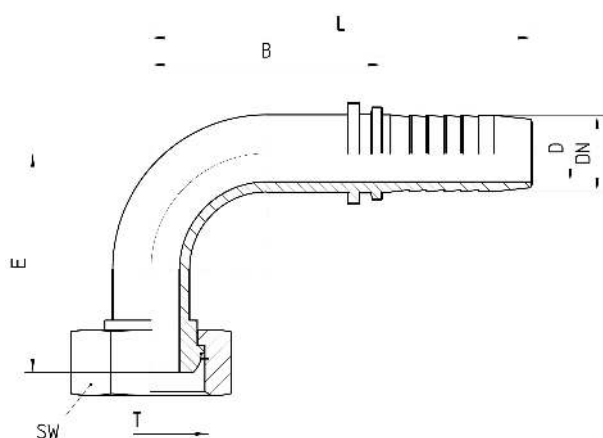
TE / SN / SC / SN-K / PTFE Schläuche

Werkstoff

Stahl

Oberfläche

galvanisch verzinkt



Bestell-Nr.	DN in mm	T	SW in mm	min. D in mm	E±3 in mm	B±3 in mm	L±3 in mm
1.019-12-12	19	M 30x1.5	36	14,8	61	60	99
1.019-16-12	19	M 38x1.5	46	14,8	61	60	99
1.019-12-16	25	M 30x1.5	36	15,0	60	68	114
1.019-16-16	25	M 38x1.5	46	21,0	69	68	114
1.019-20-16	25	M 45x1.5	55	21,0	70	68	114
1.019-16-20	31	M 38x1.5	46	20,0	84	94	148
1.019-20-20	31	M 45x1.5	55	26,5	82	94	148
1.019-24-20	31	M 52x1.5	60	26,5	83	94	148

Bestell-Nr.	DN in mm	T	SW in mm	min. D in mm	E±3 in mm	B±3 in mm	L±3 in mm
1.019-20-24	38	M 45x1.5	55	27,0	104	105	162
1.019-24-24	38	M 52x1.5	60	32,8	101	105	162
1.019-32-24	38	M 65x2.0	75	32,8	103	105	162
1.019-24-32	51	M 52x1.5	60	33,0	114	130	205
1.019-32-32	51	M 65x2.0	75	44,5	112	130	205
1.019-40-32	51	M 78x2.0	90	44,5	117	130	205
1.019-32-36	60	M 65x2.0	75	44,5	129	173	253
1.019-40-36	60	M 78x2.0	90	52,0	129	173	253
1.019-48-36	60	M 90x2.0	100	52,0	129	173	253
1.019-40-40	63	M 78x2.0	90	52,0	128	157	237
1.019-40-48	76	M 78x2.0	90	53,0	142	150	225
1.019-48-48	76	M 90x2.0	100	68,0	131	150	225
1.019-56-48	76	M 100x2.0	100	68,0	131	150	225

Hinweis

diese Ausführung ist auch für 4SP-Schläuche erhältlich

Fassungen

no-skive (101) // skive (100 / 110 / 120)

Optionen

O-Ring dichtende Ausführung (DKOM) auf Anfrage

Druckarmaturen BEL Gerade

Produktinformationen zuletzt aktualisiert am:
24.05.2022

Anschluss

Rohranschluss für Schneidringverbindung L-Baureihe

Norm

ISO 8434-1

Anwendung

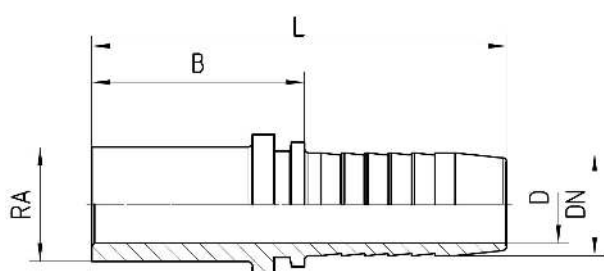
TE / SN / SC / SN-K / PTFE Schläuche

Werkstoff

Stahl

Oberfläche

galvanisch verzinkt



Bestell-Nr.	DN in mm	RA	min. D in mm	B±3 in mm	L±3 in mm
1.103-03-04	06	6L	3,5	34	61
1.103-04-04	06	8L	4,0	34	61
1.103-05-04	06	10L	4,0	36	63
1.103-04-05	08	8L	4,0	30	57
1.103-05-05	08	10L	5,5	30	57
1.103-06-05	08	12L	5,5	32	59
1.103-05-06	10	10L	7,0	30	60
1.103-06-06	10	12L	7,0	32	62

Bestell-Nr.	DN in mm	RA	min. D in mm	B±3 in mm	L±3 in mm
1.103-08-06	10	15L	7,0	34	64
1.103-06-08	12	12L	7,0	34	65
1.103-08-08	12	15L	10,0	36	67
1.103-10-08	12	18L	10,0	39	70
1.103-10-10	16	18L	13,0	38	72
1.103-12-12	19	22L	15,0	41	80
1.103-16-16	25	28L	21,0	47	93
1.103-20-20	31	35L	27,0	47	101
1.103-24-24	38	42L	36,0	73	130

Druckarmaturen BEL 45°

Produktinformationen zuletzt aktualisiert am:
24.05.2022

Anschluss

Rohranschluss für Schneidringverbindung L-Baureihe

Norm

ISO 8434-1

Anwendung

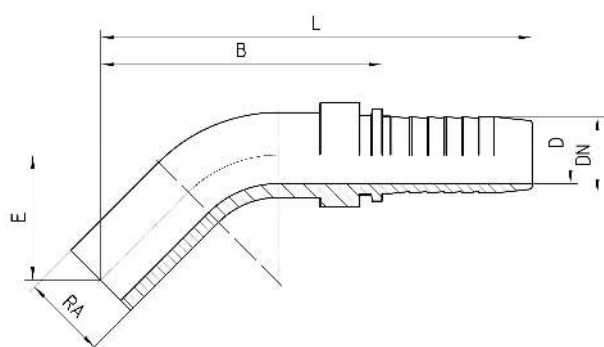
TE / SN / SC / SN-K / PTFE Schläuche

Werkstoff

Stahl

Oberfläche

galvanisch verzinkt



Bestell-Nr.	DN in mm	RA	min. D in mm	E±3 in mm	B±3 in mm	L±3 in mm
1.105-03-04	06	6L	3,0	20,0	51	78
1.105-04-04	06	8L	4,0	20,0	53	80
1.105-05-04	06	10L	4,0	22,0	54	81
1.105-04-05	08	8L	5,0	20,0	53	80
1.105-05-05	08	10L	5,5	22,0	53	80
1.105-06-05	08	12L	5,5	22,0	57	84
1.105-05-06	10	10L	7,0	22,0	52	82
1.105-06-06	10	12L	7,0	22,0	57	87

Bestell-Nr.	DN in mm	RA	min. D in mm	E±3 in mm	B±3 in mm	L±3 in mm
1.105-08-06	10	15L	7,0	22,5	61	91
1.105-06-08	12	12L	7,0	22,0	60	91
1.105-08-08	12	15L	10,0	22,5	63	94
1.105-10-08	12	18L	10,0	31,0	77	108
1.105-10-10	16	18L	13,0	31,0	76	110
1.105-12-12	19	22L	15,0	32,0	84	123
1.105-16-16	25	28L	21,0	40,0	95	141
1.105-20-20	31	35L	27,0	34,0	104	158
1.105-24-24	38	42L	32,0	46,0	112	169

Druckarmaturen BEL 90°

Produktinformationen zuletzt aktualisiert am:
24.05.2022

Anschluss

Rohranschluss für Schneidringverbindung L-Baureihe

Norm

ISO 8434-1

Anwendung

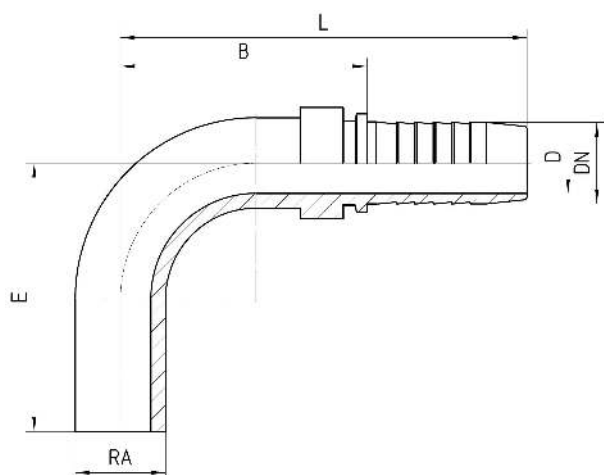
TE / SN / SC / SN-K / PTFE Schläuche

Werkstoff

Stahl

Oberfläche

galvanisch verzinkt



Bestell-Nr.	DN in mm	RA	min. D in mm	E±3 in mm	B±3 in mm	L±3 in mm
1.109-03-04	06	6L	3,0	35	36	63
1.109-04-04	06	8L	4,0	38	38	65
1.109-05-04	06	10L	4,0	40	40	67
1.109-04-05	08	8L	5,0	35	42	69
1.109-05-05	08	10L	5,5	40	41	68
1.109-06-05	08	12L	5,5	42	47	74
1.109-05-06	10	10L	7,0	40	38	68

Bestell-Nr.	DN in mm	RA	min. D in mm	E±3 in mm	B±3 in mm	L±3 in mm
1.109-06-06	10	12L	7,0	42	45	75
1.109-08-06	10	15L	7,0	45	51	81
1.109-06-08	12	12L	7,0	42	48	79
1.109-08-08	12	15L	10,0	45	54	85
1.109-10-08	12	18L	10,0	60	62	93
1.109-10-10	16	18L	13,0	60	61	95
1.109-12-12	19	22L	15,0	65	71	110
1.109-16-16	25	28L	21,0	80	79	125
1.109-20-20	31	35L	27,0	90	91	145
1.109-24-24	38	42L	32,0	100	101	158

Druckarmaturen CEL Gerade

Produktinformationen zuletzt aktualisiert am:
24.05.2022

Anschluss

metrisches Außengewinde mit 24° Innenkonus und Rohranschluss L-Reihe

Norm

ISO 8434-1

Anwendung

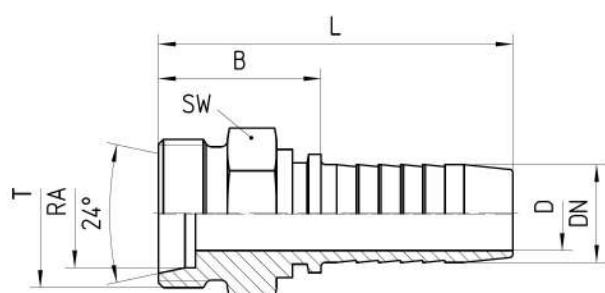
TE / SN / SC / SN-K / PTFE Schläuche

Werkstoff

Stahl

Oberfläche

galvanisch verzinkt



Bestell-Nr.	DN in mm	RA	T	SW in mm	min. D in mm	B±3 in mm	L±3 in mm
1.170-03-04	06	6L	M 12x1.5	14	4,0	23	51
1.170-04-04	06	8L	M 14x1.5	14	4,0	22	50
1.170-05-04	06	10L	M 16x1.5	17	4,0	23	51
1.170-04-05	08	8L	M 14x1.5	14	5,5	30	57
1.170-05-05	08	10L	M 16x1.5	17	5,5	24	52
1.170-06-05	08	12L	M 18x1.5	19	5,5	24	52
1.170-05-06	10	10L	M 16x1.5	17	7,0	24	54
1.170-06-06	10	12L	M 18x1.5	19	7,0	27	57

Bestell-Nr.	DN in mm	RA	T	SW in mm	min. D in mm	B±3 in mm	L±3 in mm
1.170-08-06	10	15L	M 22x1.5	22	7,0	25	55
1.170-06-08	12	12L	M 18x1.5	19	7,0	33	64
1.170-08-08	12	15L	M 22x1.5	22	10,0	30	61
1.170-10-08	12	18L	M 26x1.5	27	10,0	33	64
1.170-08-10	16	15L	M 22x1.5	22	13,0	36	70
1.170-10-10	16	18L	M 26x1.5	27	13,0	30	64
1.170-12-10	16	22L	M 30x2.0	30	13,0	37	71
1.170-10-12	19	18L	M 26x1.5	27	15,0	37	76
1.170-12-12	19	22L	M 30x2.0	32	15,0	33	72
1.170-16-12	19	28L	M 36x2.0	36	15,0	39	78
1.170-12-16	25	22L	M 30x2.0	30	15,0	42	88
1.170-16-16	25	28L	M 36x2.0	36	21,0	34	81
1.170-20-16	25	35L	M 45x2.0	46	21,0	44	90
1.170-16-20	31	28L	M 36x2.0	36	21,0	45	100
1.170-20-20	31	35L	M 45x2.0	46	27,0	38	93
1.170-20-24	38	35L	M 45x2.0	46	27,0	47	105
1.170-24-24	38	42L	M 52x2.0	55	32,0	41	99

Druckarmaturen CEL 45°

Produktinformationen zuletzt aktualisiert am:
24.05.2022

Anschluss

metrisches Außengewinde mit 24° Innenkonus und Rohranschluss L-Reihe

Norm

ISO 8434-1

Anwendung

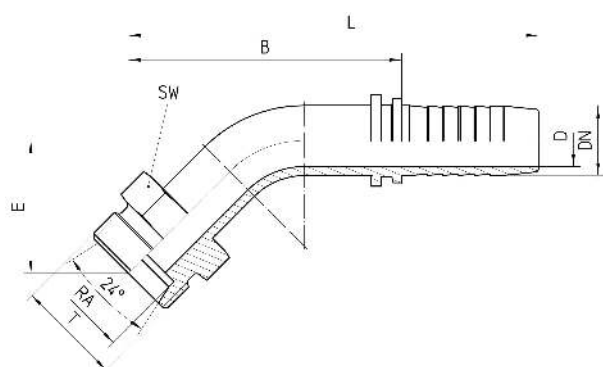
TE / SN / SC / SN-K / PTFE Schläuche

Werkstoff

Stahl

Oberfläche

galvanisch verzinkt



Bestell-Nr.	DN in mm	RA	T	SW in mm	min. D in mm	E±3 in mm	B±3 in mm	L±3 in mm
1.175-03-04	06	6L	M 12x1.5	14	4,0	17	41	68
1.175-04-04	06	8L	M 14x1.5	14	4,0	19	40	67
1.175-05-04	06	10L	M 16x1.5	17	4,0	17	40	67
1.175-04-05	08	8L	M 14x1.5	14	5,5	17	46	73
1.175-05-05	08	10L	M 16x1.5	17	5,5	20	44	71
1.175-06-05	08	12L	M 18x1.5	19	5,5	20	45	72
1.175-05-06	10	10L	M 16x1.5	17	7,0	20	43	73
1.175-06-06	10	12L	M 18x1.5	19	7,0	20	43	73

Bestell-Nr.	DN in mm	RA	T	SW in mm	min. D in mm	E±3 in mm	B±3 in mm	L±3 in mm
1.175-08-06	10	15L	M 22x1.5	22	7,0	21	42	72
1.175-06-08	12	12L	M 18x1.5	19	10,0	23	57	88
1.175-08-08	12	15L	M 22x1.5	22	10,0	26	53	84
1.175-10-08	12	18L	M 26x1.5	27	10,0	25	54	85
1.175-08-10	16	15L	M 22x1.5	22	12,6	32	68	102
1.175-10-10	16	18L	M 26x1.5	27	12,6	30	68	102
1.175-12-10	16	22L	M 30x2.0	30	12,6	32	69	103
1.175-10-12	19	18L	M 26x1.5	27	14,8	36	80	119
1.175-12-12	19	22L	M 30x2.0	32	14,8	39	80	119
1.175-16-12	19	28L	M 36x2.0	36	14,8	38	80	119
1.175-12-16	25	22L	M 30x2.0	30	16,6	38	86	132
1.175-16-16	25	28L	M 36x2.0	36	21,1	34	83	129
1.175-20-16	25	35L	M 45x2.0	46	21,1	38	86	132
1.175-16-20	31	28L	M 36x2.0	36	22,5	47	116	170
1.175-20-20	31	35L	M 45x2.0	46	26,5	47	116	170
1.175-20-24	38	35L	M 45x2.0	46	29,0	50	120	177
1.175-24-24	38	42L	M 52x2.0	55	32,8	52	121	178

Druckarmaturen CEL 90°

Produktinformationen zuletzt aktualisiert am:
24.05.2022

Anschluss

metrisches Außengewinde mit 24° Innenkonus und Rohranschluss L-Reihe

Norm

ISO 8434-1

Anwendung

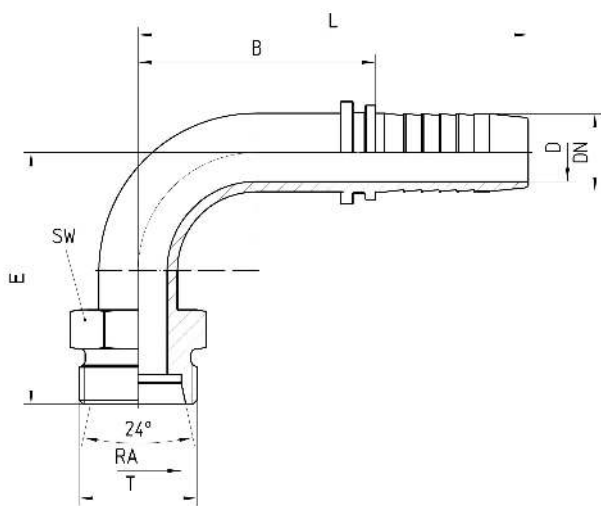
TE / SN / SC / SN-K / PTFE Schläuche

Werkstoff

Stahl

Oberfläche

galvanisch verzinkt



Bestell-Nr.	DN in mm	RA	T	SW in mm	min. D in mm	E±3 mm	B±3 in mm	L±3 in mm
1.179-03-04	06	6L	M 12x1.5	14	4,0	33	26	53
1.179-04-04	06	8L	M 14x1.5	14	4,0	32	26	53
1.179-05-04	06	10L	M 16x1.5	17	4,0	33	26	53
1.179-04-05	08	8L	M 14x1.5	14	5,5	33	30	57
1.179-05-05	08	10L	M 16x1.5	17	5,5	34	30	57
1.179-06-05	08	12L	M 18x1.5	19	5,5	34	30	57

Bestell-Nr.	DN in mm	RA	T	SW in mm	min. D in mm	E±3 mm	B±3 in mm	L±3 in mm
1.179-05-06	10	10L	M 16x1.5	17	7,0	37	30	60
1.179-06-06	10	12L	M 18x1.5	19	7,0	34	32	62
1.179-08-06	10	15L	M 22x1.5	22	7,0	36	32	62
1.179-06-08	12	12L	M 18x1.5	19	10,0	48	42	73
1.179-08-08	12	15L	M 22x1.5	22	10,0	48	40	71
1.179-10-08	12	18L	M 26x1.5	27	10,0	49	42	73
1.179-08-10	16	15L	M 22x1.5	22	12,6	58	52	86
1.179-10-10	16	18L	M 26x1.5	27	12,6	56	52	86
1.179-12-10	16	22L	M 30x2.0	30	12,6	60	52	86
1.179-10-12	19	18L	M 26x1.5	27	14,8	69	60	99
1.179-12-12	19	22L	M 30x2.0	32	14,8	68	61	100
1.179-16-12	19	28L	M 36x2.0	36	14,8	70	60	99
1.179-12-16	25	22L	M 30x2.0	30	16,6	76	68	114
1.179-16-16	25	28L	M 36x2.0	36	21,1	73	68	114
1.179-20-16	25	35L	M 45x2.0	46	21,1	65	68	114
1.179-16-20	31	28L	M 36x2.0	36	22,5	90	94	148
1.179-20-20	31	35L	M 45x2.0	46	26,5	90	94	148
1.179-20-24	38	35L	M 45x2.0	46	29,0	103	105	162
1.179-24-24	38	42L	M 52x2.0	55	32,8	87	105	162

Druckarmaturen DKL Gerade

Produktinformationen zuletzt aktualisiert am:
24.05.2022

Anschluss

Universal-Dichtkopf 23° Außenkonus mit metrischer Mutter L-Reihe

Norm

ISO 8434-1

Anwendung

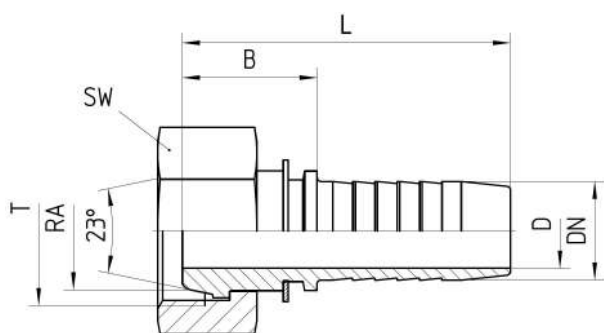
TE / SN / SC / SN-K / PTFE Schläuche

Werkstoff

Stahl

Oberfläche

galvanisch verzinkt



Bestell-Nr.	DN in mm	RA	T	SW in mm	min. D in mm	B±3 in mm	L±3 in mm
1.041-03-04	06	6L	M 12x1.5	14	3,5	24	51
1.041-04-04	06	8L	M 14x1.5	17	4,0	20	47
1.041-05-04	06	10L	M 16x1.5	19	4,0	20	48
1.041-04-05	08	8L	M 14x1.5	17	4,0	24	51
1.041-05-05	08	10L	M 16x1.5	19	5,5	20	48
1.041-06-05	08	12L	M 18x1.5	22	5,5	20	48
1.041-05-06	10	10L	M 16x1.5	19	7,0	25	55
1.041-06-06	10	12L	M 18x1.5	22	7,0	21	51

Bestell-Nr.	DN in mm	RA	T	SW in mm	min. D in mm	B±3 in mm	L±3 in mm
1.041-08-06	10	15L	M 22x1.5	27	7,0	22	52
1.041-06-08	12	12L	M 18x1.5	22	7,0	28	59
1.041-08-08	12	15L	M 22x1.5	27	10,0	23	54
1.041-10-08	12	18L	M 26x1.5	32	10,0	26	57
1.041-08-10	16	15L	M 22x1.5	27	10,0	28	62
1.041-10-10	16	18L	M 26x1.5	32	13,0	25	59

Druckarmaturen DKL 45°

Produktinformationen zuletzt aktualisiert am:
24.05.2022

Anschluss

Universal-Dichtkopf 23° Außenkonus mit metrischer Mutter L-Reihe

Norm

ISO 8434-1

Anwendung

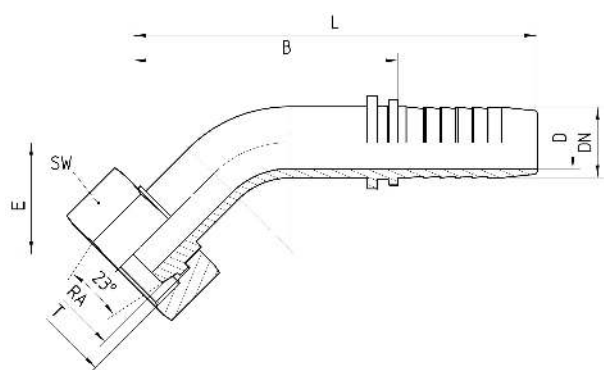
TE / SN / SC / SN-K / PTFE Schläuche

Werkstoff

Stahl

Oberfläche

galvanisch verzinkt



Bestell-Nr.	DN in mm	RA	T	SW in mm	min. D in mm	E±3 in mm	B±3 in mm	L±3 in mm
1.045-03-04	06	6L	M 12x1.5	14	4,0	16	35	62
1.045-04-04	06	8L	M 14x1.5	17	4,0	16	35	62
1.045-05-04	06	10L	M 16x1.5	19	4,0	17	36	63
1.045-04-05	08	8L	M 14x1.5	17	4,0	18	38	65
1.045-05-05	08	10L	M 16x1.5	19	5,5	18	38	65
1.045-06-05	08	12L	M 18x1.5	22	5,5	18	39	66
1.045-05-06	10	10L	M 16x1.5	19	7,0	18	37	67
1.045-06-06	10	12L	M 18x1.5	22	7,0	18	37	67

Bestell-Nr.	DN in mm	RA	T	SW in mm	min. D in mm	E±3 in mm	B±3 in mm	L±3 in mm
1.045-08-06	10	15L	M 22x1.5	27	7,0	18	36	66
1.045-06-08	12	12L	M 18x1.5	22	9,0	21	52	83
1.045-08-08	12	15L	M 22x1.5	27	10,0	20	51	82
1.045-10-08	12	18L	M 26x1.5	32	10,0	22	50	81
1.045-08-10	16	15L	M 22x1.5	27	10,0	27	63	97
1.045-10-10	16	18L	M 26x1.5	32	12,6	26	62	96

Druckarmaturen DKL 90°

Produktinformationen zuletzt aktualisiert am:
24.05.2022

Anschluss

Universal-Dichtkopf 23° Außenkonus mit metrischer Mutter L-Reihe

Norm

ISO 8434-1

Anwendung

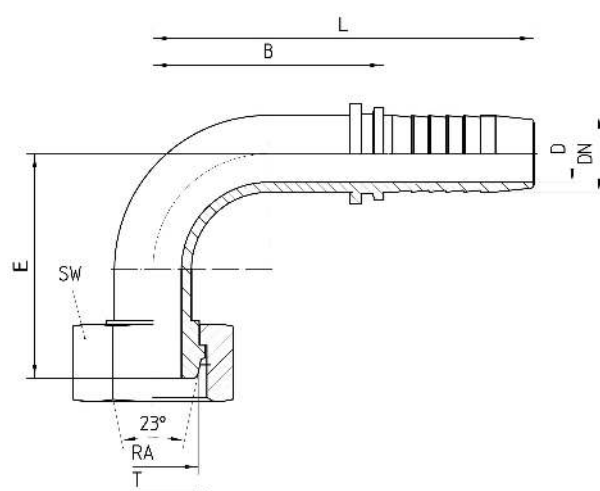
TE / SN / SC / SN-K / PTFE Schläuche

Werkstoff

Stahl

Oberfläche

galvanisch verzinkt



Bestell-Nr.	DN in mm	RA	T	SW in mm	min. D in mm	E±3 in mm	B±3 in mm	L±3 in mm
1.049-03-04	06	6L	M 12x1.5	14	4,0	28	26	53
1.049-04-04	06	8L	M 14x1.5	17	4,0	28	26	53
1.049-05-04	06	10L	M 16x1.5	19	4,0	29	26	53
1.049-04-05	08	8L	M 14x1.5	17	4,0	31	30	57
1.049-05-05	08	10L	M 16x1.5	19	5,5	32	30	57
1.049-06-05	08	12L	M 18x1.5	22	5,5	32	30	57
1.049-05-06	10	10L	M 16x1.5	19	7,0	32	30	60

Bestell-Nr.	DN in mm	RA	T	SW in mm	min. D in mm	E±3 in mm	B±3 in mm	L±3 in mm
1.049-06-06	10	12L	M 18x1.5	22	7,0	31	30	60
1.049-08-06	10	15L	M 22x1.5	27	7,0	30	30	60
1.049-06-08	12	12L	M 18x1.5	22	9,0	42	42	73
1.049-08-08	12	15L	M 22x1.5	27	10,0	40	42	73
1.049-10-08	12	18L	M 26x1.5	32	10,0	43	42	73
1.049-08-10	16	15L	M 22x1.5	27	10,0	53	52	86
1.049-10-10	16	18L	M 26x1.5	32	12,6	49	52	86

Druckarmaturen DKOL Gerade

Produktinformationen zuletzt aktualisiert am:
24.05.2022

Anschluss

Dichtkopf 24° Außenkonus O-Ring-dichtend mit metrischer Mutter L-Reihe

Norm

ISO 8434-1

Anwendung

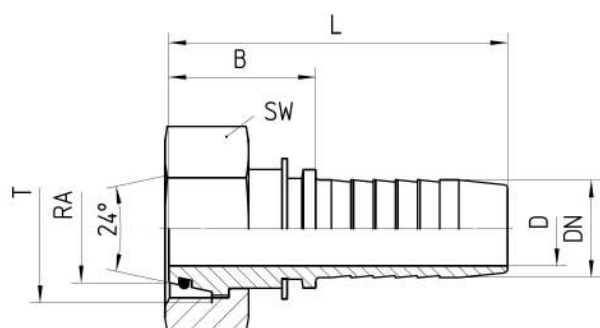
TE / SN / SC / SN-K / PTFE Schläuche

Werkstoff

Stahl

Oberfläche

galvanisch verzinkt



Bestell-Nr.	DN in mm	RA	T	SW in mm	min. D in mm	B±3 in mm	L±3 in mm
1.051-03-04	06	6L	M 12x1.5	14	2,8	25	52
1.051-04-04	06	8L	M 14x1.5	17	4,0	22	50
1.051-05-04	06	10L	M 16x1.5	19	4,0	23	51
1.051-06-04	06	12L	M 18x1.5	22	4,0	23	51
1.051-03-05	08	6L	M 12x1.5	14	2,8	25	52
1.051-04-05	08	8L	M 14x1.5	17	4,0	26	53
1.051-05-05	08	10L	M 16x1.5	19	5,5	23	50
1.051-06-05	08	12L	M 18x1.5	22	5,5	23	50

Bestell-Nr.	DN in mm	RA	T	SW in mm	min. D in mm	B±3 in mm	L±3 in mm
1.051-04-06	10	8L	M 14x1.5	17	4,0	26	56
1.051-05-06	10	10L	M 16x1.5	19	5,5	27	57
1.051-06-06	10	12L	M 18x1.5	22	7,0	24	54
1.051-08-06	10	15L	M 22x1.5	27	7,0	25	55
1.051-06-08	12	12L	M 18x1.5	22	7,0	30	61
1.051-08-08	12	15L	M 22x1.5	27	10,0	26	57
1.051-10-08	12	18L	M 26x1.5	32	10,0	28	59
1.051-08-10	16	15L	M 22x1.5	27	10,0	29	63
1.051-10-10	16	18L	M 26x1.5	32	13,0	28	62
1.051-12-10	16	22L	M 30x2.0	36	13,0	31	65
1.051-10-12	19	18L	M 26x1.5	32	13,0	32	71
1.051-12-12	19	22L	M 30x2.0	36	15,0	30	69
1.051-16-12	19	28L	M 36x2.0	41	15,0	33	72
1.051-12-16	25	22L	M 30x2.0	36	15,0	37	84
1.051-16-16	25	28L	M 36x2.0	41	21,0	32	79
1.051-20-16	25	35L	M 45x2.0	50	21,0	37	83
1.051-16-20	31	28L	M 36x2.0	41	21,0	39	94
1.051-20-20	31	35L	M 45x2.0	50	27,0	35	90
1.051-24-20	31	42L	M 52x2.0	60	27,0	40	94
1.051-20-24	38	35L	M 45x2.0	50	27,0	41	98
1.051-24-24	38	42L	M 52x2.0	60	32,0	38	95
1.051-24-32	51	42L	M 52x2.0	60	36,0	36	111

Druckarmaturen DKOL 45°

Produktinformationen zuletzt aktualisiert am:
24.05.2022

Anschluss

Dichtkopf 24° Außenkonus O-Ring-dichtend mit metrischer Mutter L-Reihe

Norm

ISO 8434-1

Anwendung

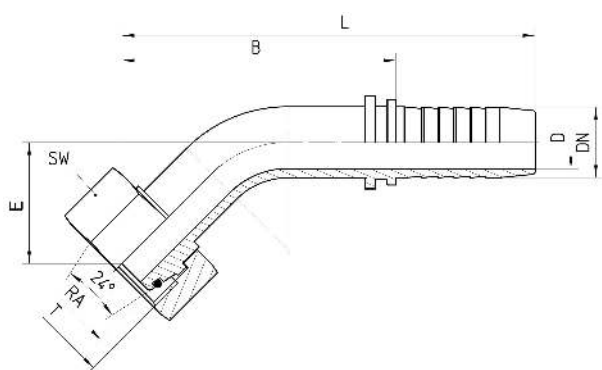
TE / SN / SC / SN-K / PTFE Schläuche

Werkstoff

Stahl

Oberfläche

galvanisch verzinkt



DRUCK-
ARMATUREN

Bestell-Nr.	DN in mm	RA	T	SW in mm	min. D in mm	E±3 in mm	B±3 in mm	L±3 in mm	Hinweis
1.055-03-04	06	6L	M 12x1.5	14	2,8	15	40,0	63	
1.055-04-04M	06	8L	M 14x1.5	17	4,0	18	37,0	64	
1.055-05-04	06	10L	M 16x1.5	19	4,0	19	38,0	65	
1.055-04-05	08	8L	M 14x1.5	17	4,0	18	44,0	68	
1.055-05-05M	08	10L	M 16x1.5	19	5,5	18	41,0	68	
1.055-06-05	08	12L	M 18x1.5	22	5,5	20	45,0	69	
1.055-05-06	10	10L	M 16x1.5	19	5,5	19	40,0	70	
1.055-06-06M	10	12L	M 18x1.5	22	7,0	18	40,0	70	

Bestell-Nr.	DN in mm	RA	T	SW in mm	min. D in mm	E±3 in mm	B±3 in mm	L±3 in mm	Hinweis
1.055-08-06	10	15L	M 22x1.5	27	7,0	19	36,0	66	
1.055-06-08	12	12L	M 18x1.5	22	8,0	23	52,0	83	
1.055-08-08M	12	15L	M 22x1.5	27	10,0	23	52,0	83	
1.055-10-08	12	18L	M 26x1.5	32	10,0	23	50,0	81	
1.055-08-10	16	15L	M 22x1.5	27	10,0	28	65,0	99	
1.055-10-10M	16	18L	M 26x1.5	32	13,0	25	64,0	98	
1.055-12-10	16	22L	M 30x2.0	36	12,6	28	64,0	98	
1.055-10-12	19	18L	M 26x1.5	32	11,0	34	77,0	116	
1.055-12-12	19	22L	M 30x2.0	36	14,8	34	77,0	116	
1.055-16-12	19	28L	M 36x2.0	41	14,8	32	75,0	114	
1.055-12-16	25	22L	M 30x2.0	36	14,0	38	83,0	129	
1.055-16-16	25	28L	M 36x2.0	41	21,0	37	82,0	128	
1.055-20-16	25	35L	M 45x2.0	50	21,0	39	83,0	129	
1.055-16-20	31	28L	M 36x2.0	41	21,1	40	115,0	169	
1.055-20-20	31	35L	M 45x2.0	50	26,5	45	107,0	162	
1.055-24-20	31	42L	M 52x2.0	60	26,5	39	115,0	163	
1.055-20-24	38	35L	M 45x2.0	50	27,0	51	112,0	170	
1.055-24-24	38	42L	M 52x2.0	60	32,8	58	120,0	181	
1.055-24-32	51	42L	M 52x2.0	60	33,0	55	135,3	210	*

Hinweis

* Stiftmutterausführung

Druckarmaturen DKOL 90°

Produktinformationen zuletzt aktualisiert am:
24.05.2022

Anschluss

Dichtkopf 24° Außenkonus O-Ring-dichtend mit metrischer Mutter L-Reihe

Norm

ISO 8434-1

Anwendung

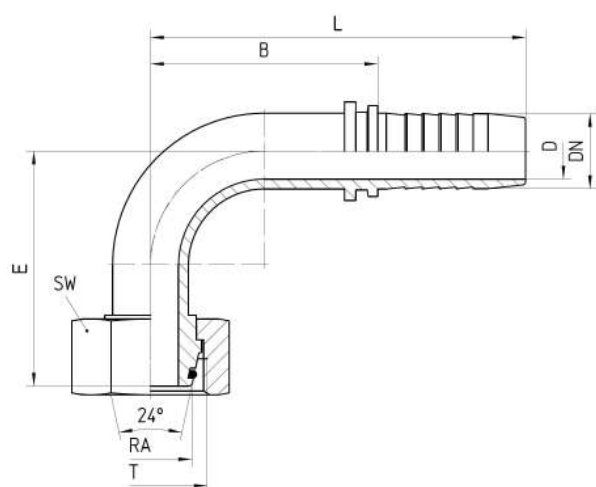
TE / SN / SC / SN-K / PTFE Schläuche

Werkstoff

Stahl

Oberfläche

galvanisch verzinkt



Bestell-Nr.	DN in mm	RA	T	SW in mm	min. D in mm	E±3 in mm	B±3 in mm	L±3 in mm	Hinweis
1.059-03-04	06	6L	M 12x1.5	14	2,8	28	26	53	
1.059-04-04M	06	8L	M 14x1.5	17	4,0	31	23	50	
1.059-05-04	06	10L	M 16x1.5	19	4,0	33	26	53	
1.059-04-05	08	8L	M 14x1.5	17	4,0	33	30	57	
1.059-05-05M	08	10L	M 16x1.5	19	5,5	36	30	57	
1.059-06-05	08	12L	M 18x1.5	22	5,5	35	30	57	
1.059-05-06	10	10L	M 16x1.5	19	5,5	35	30	60	

Bestell-Nr.	DN in mm	RA	T	SW in mm	min. D in mm	E±3 in mm	B±3 in mm	L±3 in mm	Hinweis
1.059-06-06M	10	12L	M 18x1.5	22	7,0	34	30	60	
1.059-08-06	10	15L	M 22x1.5	27	7,0	35	32	62	
1.059-06-08	12	12L	M 18x1.5	22	8,0	44	42	73	
1.059-08-08M	12	15L	M 22x1.5	27	10,0	43	42	73	
1.059-10-08	12	18L	M 26x1.5	32	10,0	42	42	73	
1.059-08-10	16	15L	M 22x1.5	27	10,0	55	50	84	
1.059-10-10M	16	18L	M 26x1.5	32	13,0	48	47	81	
1.059-12-10	16	22L	M 30x2.0	36	12,6	54	52	86	
1.059-10-12	19	18L	M 26x1.5	32	11,0	64	60	99	
1.059-12-12	19	22L	M 30x2.0	36	14,8	62	61	100	
1.059-16-12	19	28L	M 36x2.0	41	14,8	63	60	99	
1.059-12-16	25	22L	M 30x2.0	36	14,0	72	68	114	
1.059-16-16	25	28L	M 36x2.0	41	21,0	74	66	112	
1.059-20-16	25	35L	M 45x2.0	50	21,0	74	68	114	
1.059-16-20	31	28L	M 36x2.0	41	21,1	87	94	148	
1.059-20-20	31	35L	M 45x2.0	50	26,5	90	87	141	
1.059-24-20	31	42L	M 52x2.0	60	26,5	89	87	141	
1.059-20-24	38	35L	M 45x2.0	50	27,0	106	105	162	
1.059-24-24	38	42L	M 52x2.0	60	32,8	103	105	162	
1.059-24-32	51	42L	M 52x2.0	60	32,0	130	130	205	*

Hinweis

* Stiftmutterausführung

Druckarmaturen BES Gerade

Produktinformationen zuletzt aktualisiert am:
24.05.2022

Anschluss

Rohranschluss für Schneidringverbindung S-Baureihe

Norm

ISO 8434-1

Anwendung

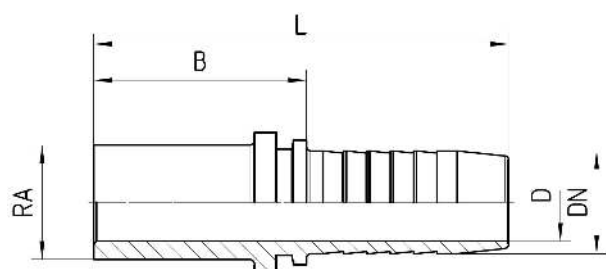
TE / SN / SC / SN-K / PTFE Schläuche

Werkstoff

Stahl

Oberfläche

galvanisch verzinkt



Bestell-Nr.	DN in mm	RA	min. D in mm	B±3 in mm	L±3 in mm
1.123-02-04	06	6S	3,5	34	61
1.123-03-04	06	8S	4,0	34	61
1.123-04-04	06	10S	4,0	36	63
1.123-03-05	08	8S	4,0	30	57
1.123-04-05	08	10S	5,5	30	57
1.123-05-05	08	12S	5,5	32	59
1.123-05-06	10	12S	7,0	32	62
1.123-06-06	10	14S	7,0	37	67

Bestell-Nr.	DN in mm	RA	min. D in mm	B±3 in mm	L±3 in mm
1.123-08-06	10	16S	7,0	37	67
1.123-06-08	12	14S	10,0	36	67
1.123-08-08	12	16S	10,0	38	69
1.123-10-08	12	20S	10,0	53	84
1.123-10-10	16	20S	13,0	38	72
1.123-12-12	19	25S	15,0	41	80
1.123-16-16	25	30S	21,0	47	93
1.123-20-20	31	38S	27,0	39	93

Druckarmaturen BES 45°

Produktinformationen zuletzt aktualisiert am:
24.05.2022

Anschluss

Rohranschluss für Schneidringverbindung S-Baureihe

Norm

ISO 8434-1

Anwendung

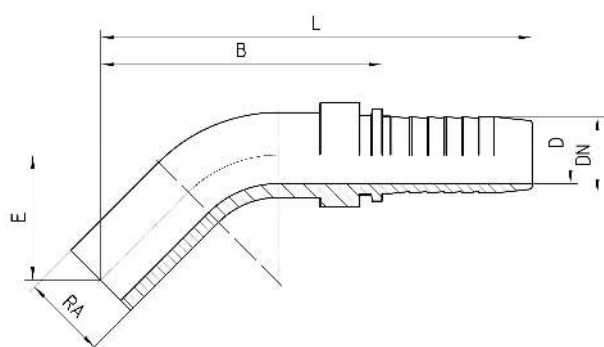
TE / SN / SC / SN-K / PTFE Schläuche

Werkstoff

Stahl

Oberfläche

galvanisch verzinkt



Bestell-Nr.	DN in mm	RA	min. D in mm	E±3 in mm	B±3 in mm	L±3 in mm
1.125-02-04	06	6S	3,0	20,0	51	78
1.125-03-04	06	8S	4,0	20,0	53	80
1.125-04-04	06	10S	4,0	22,0	54	81
1.125-03-05	0	8S	5,0	20,0	53	80
1.125-04-05	08	10S	5,5	22,0	53	80
1.125-05-05	08	12S	5,5	22,0	57	84
1.125-05-06	10	12S	7,0	22,0	57	87
1.125-06-06	10	14S	7,0	22,5	61	91

Bestell-Nr.	DN in mm	RA	min. D in mm	E±3 in mm	B±3 in mm	L±3 in mm
1.125-08-06	10	16S	7,0	31,0	74	104
1.125-06-08	12	14S	8,0	22,5	63	94
1.125-08-08	12	16S	10,0	31,0	77	108
1.125-10-08	12	20S	10,0	32,0	80	111
1.125-10-10	16	20S	13,0	32,0	81	115
1.125-12-12	19	25S	15,0	40,0	91	130
1.125-16-16	25	30S	20,0	43,0	101	147
1.125-20-20	31	38S	27,0	46,0	110	164

Druckarmaturen BES 90°

Produktinformationen zuletzt aktualisiert am:
24.05.2022

Anschluss

Rohranschluss für Schneidringverbindung S-Baureihe

Norm

ISO 8434-1

Anwendung

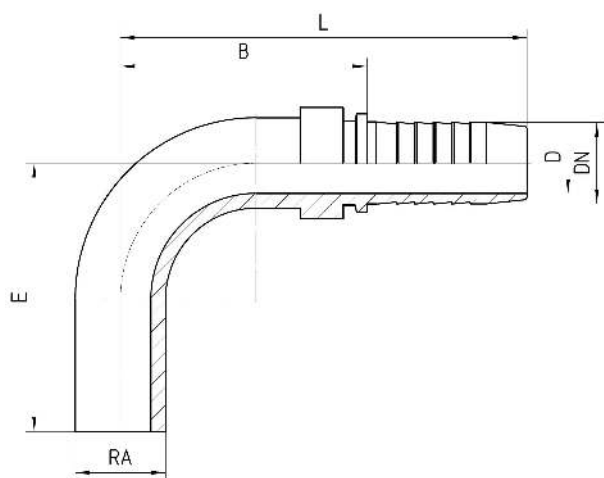
TE / SN / SC / SN-K / PTFE Schläuche

Werkstoff

Stahl

Oberfläche

galvanisch verzinkt



Bestell-Nr.	DN in mm	RA	min. D in mm	E±3 in mm	B±3 in mm	L±3 in mm
1.129-02-04	06	6S	3,0	35	36	63
1.129-03-04	06	8S	4,0	38	38	65
1.129-04-04	06	10S	4,0	40	40	67
1.129-03-05	08	8S	5,0	35	42	69
1.129-04-05	08	10S	5,5	40	41	68
1.129-05-05	08	12S	5,5	42	47	74
1.129-05-06	10	12S	7,0	42	45	75

Bestell-Nr.	DN in mm	RA	min. D in mm	E±3 in mm	B±3 in mm	L±3 in mm
1.129-06-06	10	14S	7,0	45	51	81
1.129-08-06	10	16S	7,0	60	59	89
1.129-06-08	12	14S	8,0	45	54	85
1.129-08-08	12	16S	10,0	60	62	93
1.129-10-08	12	20S	10,0	65	67	98
1.129-10-10	16	20S	13,0	65	68	102
1.129-12-12	19	25S	11,0	80	74	113
1.129-16-16	25	30S	21,0	90	87	133
1.129-20-20	31	38S	27,0	100	100	154

Druckarmaturen CES Gerade

Produktinformationen zuletzt aktualisiert am:
11.01.2023

Anschluss

metrisches Außengewinde mit 24° Innenkonus und Rohranschluss S-Reihe

Norm

ISO 8434-1

Anwendung

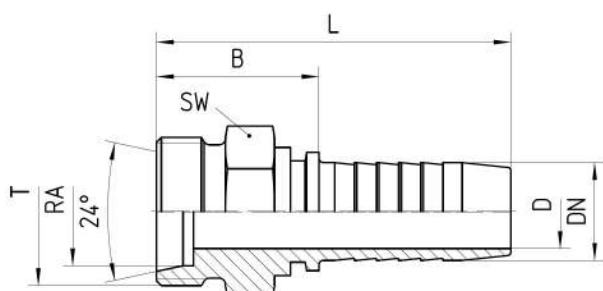
TE / SN / SC / SN-K / PTFE Schläuche

Werkstoff

Stahl

Oberfläche

galvanisch verzinkt



Bestell-Nr.	DN in mm	RA	T	SW in mm	min. D in mm	B±3 in mm	L±3 in mm
1.180-03-04	06	8S	M 16x1.5	17	4,0	28	55
1.180-04-04	06	10S	M 18x1.5	19	4,0	28	55
1.180-05-04	06	12S	M 20x1.5	22	4,0	29	56
1.180-04-05	08	10S	M 18x1.5	19	5,5	29	56
1.180-05-05	08	12S	M 20x1.5	22	5,5	28	55
1.180-06-05	08	14S	M 22x1.5	22	5,5	34	61
1.180-05-06	10	12S	M 20x1.5	22	7,0	27	57
1.180-06-06	10	14S	M 22x1.5	22	7,0	33	63

Bestell-Nr.	DN in mm	RA	T	SW in mm	min. D in mm	B±3 in mm	L±3 in mm
1.180-08-06	10	16S	M 24x1.5	24	7,0	32	62
1.180-06-08	12	14S	M 22x1.5	22	10,0	36	67
1.180-08-08	12	16S	M 24x1.5	27	10,0	33	64
1.180-10-08	12	20S	M 30x2.0	30	10,0	35	66
1.180-08-10	16	16S	M 24x1.5	24	13,0	36	70
1.180-10-10	16	20S	M 30x2.0	30	13,0	38	72
1.180-12-10	16	25S	M 36x2.0	36	13,0	37	71
1.180-10-12	19	20S	M 30x2.0	30	15,0	36	75
1.180-12-12	19	25S	M 36x2.0	36	15,0	41	80
1.180-16-12	19	30S	M 42x2.0	46	15,0	46	85
1.180-12-16	25	25S	M 36x2.0	36	20,0	49	95
1.180-16-16	25	30S	M 42x2.0	46	21,1	44	90
1.180-20-16	25	38S	M 52x2.0	55	21,1	52	98
1.180-16-20	31	30S	M 42x2.0	46	21,0	55	109
1.180-20-20	31	38S	M 52x2.0	55	27,0	45	99
1.180-20-24	38	38S	M 52x2.0	55	32,5	49	106

Druckarmaturen CES 45°

Produktinformationen zuletzt aktualisiert am:
24.05.2022

Anschluss

metrisches Außengewinde mit 24° Innenkonus und Rohranschluss S-Reihe

Norm

ISO 8434-1

Anwendung

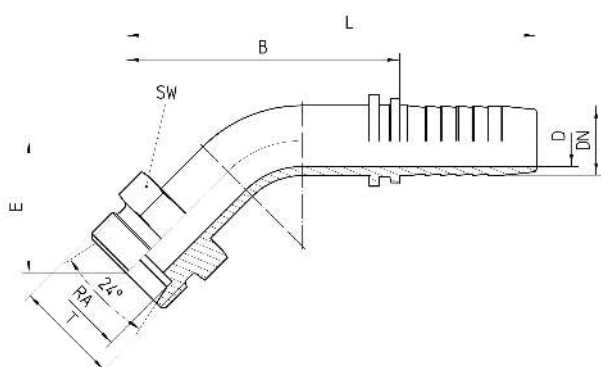
TE / SN / SC / SN-K / PTFE Schläuche

Werkstoff

Stahl

Oberfläche

galvanisch verzinkt



Bestell-Nr.	DN in mm	RA	T	SW in mm	min. D in mm	E±3 in mm	B±3 in mm	L±3 in mm
1.185-03-04	06	8S	M 16x1.5	17	4,0	21	42	69
1.185-04-04	06	10S	M 18x1.5	19	4,0	20	41	68
1.185-05-04	06	12S	M 20x1.5	22	4,0	21	42	69
1.185-04-05	08	10S	M 18x1.5	19	5,5	20	45	72
1.185-05-05	08	12S	M 20x1.5	22	5,5	22	44	71
1.185-06-05	0	14S	M 22x1.5	22	5,5	23	46	73
1.185-05-06	10	12S	M 20x1.5	22	7,0	21	43	73
1.185-06-06	10	14S	M 22x1.5	22	7,0	22	44	74

Bestell-Nr.	DN in mm	RA	T	SW in mm	min. D in mm	E±3 in mm	B±3 in mm	L±3 in mm
1.185-08-06	10	16S	M 24x1.5	24	7,0	24	48	78
1.185-06-08	12	14S	M 22x1.5	22	10,0	28	56	87
1.185-08-08	12	16S	M 24x1.5	24	10,0	27	55	86
1.185-10-08	12	20S	M 30x2.0	30	10,0	29	55	86
1.185-08-10	16	16S	M 24x1.5	24	12,6	32	68	102
1.185-10-10	16	20S	M 30x2.0	30	12,6	33	70	104
1.185-12-10	16	25S	M 36x2.0	36	12,6	35	71	105
1.185-10-12	19	20S	M 30x2.0	30	14,8	41	82	121
1.185-12-12	19	25S	M 36x2.0	41	14,8	41	82	121
1.185-16-12	19	30S	M 42x2.0	46	14,8	40	82	121
1.185-12-16	25	25S	M 36x2.0	36	16,6	42	90	136
1.185-16-16	25	30S	M 42x2.0	46	21,1	45	92	138
1.185-20-16	25	38S	M 52x2.0	55	21,1	47	93	139
1.185-16-20	31	30S	M 42x2.0	46	20,0	52	120	174
1.185-20-20	31	38S	M 52x2.0	55	26,5	59	126	180
1.185-20-24	38	38S	M 52x2.0	55	26,1	56	126	183

Druckarmaturen CES 90°

Produktinformationen zuletzt aktualisiert am:
24.05.2022

Anschluss

metrisches Außengewinde mit 24° Innenkonus und Rohranschluss S-Reihe

Norm

ISO 8434-1

Anwendung

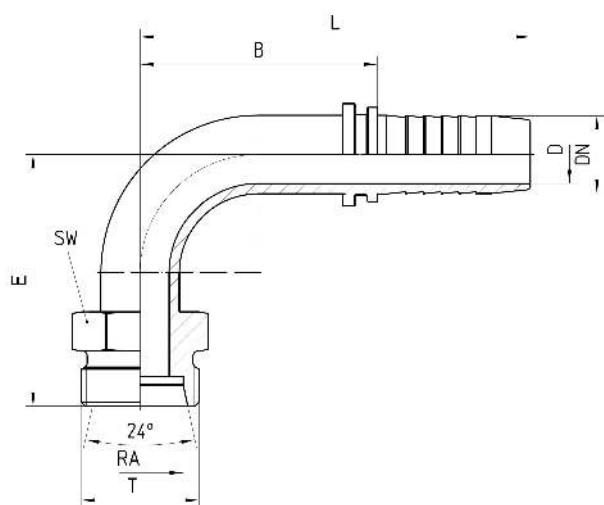
TE / SN / SC / SN-K / PTFE Schläuche

Werkstoff

Stahl

Oberfläche

galvanisch verzinkt



Bestell-Nr.	DN in mm	RA	T	SW in mm	min. D in mm	E±3 in mm	B±3 in mm	L±3 in mm
1.189-03-04	06	8S	M 16x1.5	17	4,0	37	26	53
1.189-04-04	06	10S	M 18x1.5	19	4,0	36	26	53
1.189-05-04	06	12S	M 20x1.5	22	4,0	36	26	53
1.189-04-05	08	10S	M 18x1.5	19	5,5	36	30	57
1.189-05-05	08	12S	M 20x1.5	22	5,5	38	32	59
1.189-06-05	08	14S	M 22x1.5	22	5,5	38	32	59

Bestell-Nr.	DN in mm	RA	T	SW in mm	min. D in mm	E±3 in mm	B±3 in mm	L±3 in mm
1.189-05-06	10	12S	M 20x1.5	22	7,0	37	31	61
1.189-06-06	10	14S	M 22x1.5	22	7,0	40	31	61
1.189-08-06	10	16S	M 24x1.5	24	7,0	41	30	60
1.189-06-08	12	14S	M 22x1.5	22	10,0	50	42	73
1.189-08-08	12	16S	M 24x1.5	24	10,0	47	42	73
1.189-10-08	12	20S	M 30x2.0	30	10,0	50	42	73
1.189-08-10	16	16S	M 24x1.5	24	12,6	58	52	86
1.189-10-10	16	20S	M 30x2.0	30	12,6	60	52	86
1.189-12-10	16	25S	M 36x2.0	36	12,6	62	52	86
1.189-10-12	19	20S	M 30x2.0	30	14,8	72	61	100
1.189-12-12	19	25S	M 36x2.0	41	14,8	73	60	99
1.189-16-12	19	30S	M 42x2.0	46	14,8	73	60	99
1.189-12-16	25	25S	M 36x2.0	36	21,1	83	68	114
1.189-16-16	25	30S	M 42x2.0	46	21,1	82	68	114
1.189-20-16	25	38S	M 52x2.0	55	21,1	95	68	114
1.189-16-20	31	30S	M 42x2.0	46	26,1	97	94	148
1.189-20-20	31	38S	M 52x2.0	55	26,5	95	94	148
1.189-20-24	38	38S	M 52x2.0	55	32,5	112	105	162

Druckarmaturen DKOS Gerade

Produktinformationen zuletzt aktualisiert am:
24.05.2022

Anschluss

Dichtkopf 24° Außenkonus O-Ring-dichtend mit metrischer Mutter S-Reihe

Norm

ISO 8434-1

Anwendung

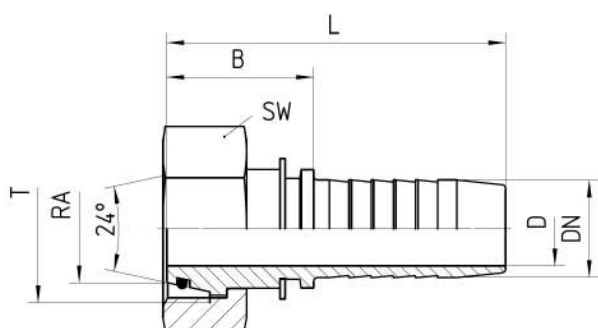
TE / SN / SC / SN-K / PTFE Schläuche

Oberfläche

galvanisch verzinkt

Werkstoff

Stahl



Bestell-Nr.	DN in mm	RA	T	SW in mm	min. D in mm	B±3 in mm	L±3 in mm	Hinweis
1.081-02-04	06	6S	M 14x1.5	17	2,8	25	52	
1.081-03-04	06	8S	M 16x1.5	19	4,0	25	53	
1.081-04-04	06	10S	M 18x1.5	22	4,0	25	53	
1.081-05-04	06	12S	M 20x1.5	24	4,0	27	55	
1.081-04-05	08	10S	M 18x1.5	22	5,5	25	52	
1.081-05-05	08	12S	M 20x1.5	24	5,5	25	52	
1.081-06-05	08	14S	M 22x1.5	27	5,5	29	57	
1.081-05-06	10	12S	M 20x1.5	24	7,0	26	56	

Bestell-Nr.	DN in mm	RA	T	SW in mm	min. D in mm	B±3 in mm	L±3 in mm	Hinweis
1.081-06-06	10	14S	M 22x1.5	27	7,0	27	56	
1.081-08-06	10	16S	M 24x1.5	30	7,0	28	58	
1.081-06-08	12	14S	M 22x1.5	27	7,0	32	63	
1.081-08-08	12	16S	M 24x1.5	30	10,0	30	61	
1.081-10-08	12	20S	M 30x2.0	36	10,0	33	64	
1.081-08-10	16	16S	M 24x1.5	30	10,0	32	66	
1.081-10-10	16	20S	M 30x2.0	36	13,0	35	69	
1.081-12-10/ SW41	16	25S	M 36x2.0	41	13,0	34	68	a
1.081-12-10/ SW46	16	25S	M 36x2.0	46	13,0	34	68	
1.081-10-12	19	20S	M 30x2.0	36	13,0	35	74	
1.081-12-12/ SW41	19	25S	M 36x2.0	41	15,0	39	78	a
1.081-12-12/ SW46	19	25S	M 36x2.0	46	15,0	39	78	
1.081-16-12	19	30S	M 42x2.0	50	15,0	38	77	
1.081-12-16/ SW46	25	25S	M 36x2.0	46	15,0	41	87	
1.081-16-16	25	30S	M 42x2.0	50	21,0	44	90	
1.081-20-16	25	38S	M 52x2.0	60	21,0	37	84	
1.081-16-20	31	30S	M 42x2.0	50	21,0	41	95	
1.081-20-20	31	38S	M 52x2.0	60	27,0	51	106	
1.081-20-24	38	38S	M 52x2.0	60	27,0	41	99	
1.081-24-24	38	50S	M 68x2.0	80	33,0	53	111	
1.081-24-32	51	50S	M 68x2.0	80	40,0	44	119	

Hinweis

a) nicht nach ISO 8434-1

Druckarmaturen DKOS 45°

Produktinformationen zuletzt aktualisiert am:
11.01.2023

Anschluss

Dichtkopf 24° Außenkonus O-Ring-dichtend mit metrischer Mutter S-Reihe

Norm

ISO 8434-1

Anwendung

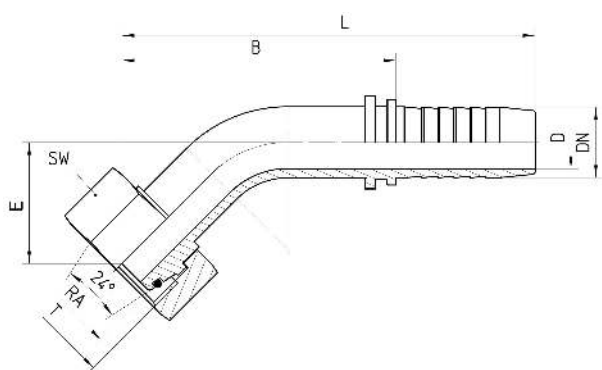
TE / SN / SC / SN-K / PTFE Schläuche

Werkstoff

Stahl

Oberfläche

galvanisch verzinkt



Bestell-Nr.	DN in mm	RA	T	SW in mm	min. D in mm	E±3 in mm	B±3 in mm	L±3 in mm	Hinweis
1.085-03-04	06	8S	M 16x1.5	19	4,0	18	38	65	
1.085-04-04	06	10S	M 18x1.5	22	4,0	18	39	66	
1.085-05-04	06	12S	M 20x1.5	24	4,0	19	39	66	
1.085-04-05	08	10S	M 18x1.5	22	5,5	19	42	69	
1.085-05-05	08	12S	M 20x1.5	24	5,5	19	42	69	
1.085-06-05	08	14S	M 22x1.5	27	5,5	20	43	70	
1.085-05-06	10	12S	M 20x1.5	24	7,0	18	41	71	
1.085-06-06	10	14S	M 22x1.5	27	7,0	20	41	71	

Bestell-Nr.	DN in mm	RA	T	SW in mm	min. D in mm	E±3 in mm	B±3 in mm	L±3 in mm	Hinweis
1.085-08-06	10	16S	M 24x1.5	30	7,0	20	41	71	
1.085-06-08	12	14S	M 22x1.5	27	7,0	24	54	85	
1.085-08-08	12	16S	M 24x1.5	30	10,0	24	54	85	
1.085-10-08	12	20S	M 30x2.0	36	10,0	29	68	99	
1.085-08-10	16	16S	M 24x1.5	30	10,0	29	65	99	
1.085-10-10	16	20S	M 30x2.0	36	12,6	30	66	100	
1.085-12-10/ SW41	16	25S	M 36x2.0	41	12,6	31	67	101	a
1.085-12-10/ SW46	16	25S	M 36x2.0	46	12,6	31	67	101	
1.085-10-12	19	20S	M 30x2.0	36	13,0	34	78	117	
1.085-12-12/ SW41	19	25S	M 36x2.0	41	14,8	36	79	118	a
1.085-12-12/ SW46	19	25S	M 36x2.0	46	14,8	36	79	118	
1.085-16-12	19	30S	M 42x2.0	50	14,8	34	74	113	
1.085-12-16/ SW46	25	25S	M 36x2.0	46	14,8	40	89	135	
1.085-16-16	25	30S	M 42x2.0	50	21,0	40	88	134	
1.085-20-16	25	38S	M 52x2.0	60	21,1	41	83	129	
1.085-16-20	31	30S	M 42x2.0	50	21,0	42	112	166	
1.085-20-20	31	38S	M 52x2.0	60	26,5	40	109	163	
1.085-20-24	38	38S	M 52x2.0	60	27,0	54	118	175	
1.085-24-24	38	50S	M 68x2.0	80	32,8	49	117	174	

Hinweis

a) nicht nach ISO 8434-1

Druckarmaturen DKOS 90°

Produktinformationen zuletzt aktualisiert am:
24.05.2022

Anschluss

Dichtkopf 24° Außenkonus O-Ring-dichtend mit metrischer Mutter S-Reihe

Norm

ISO 8434-1

Anwendung

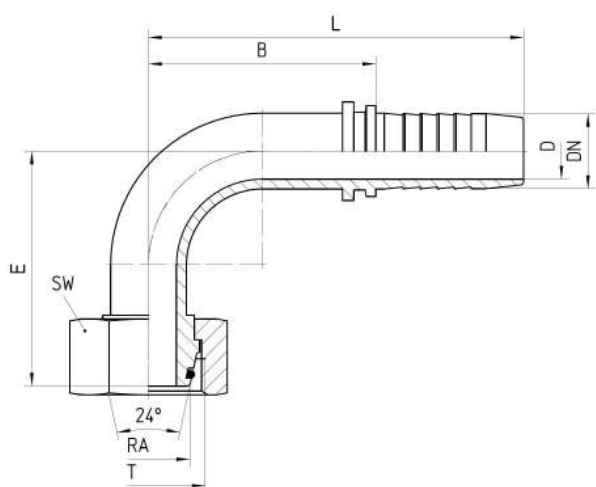
TE / SN / SC / SN-K / PTFE Schläuche

Werkstoff

Stahl

Oberfläche

galvanisch verzinkt



Bestell-Nr.	DN in mm	RA	T	SW in mm	min. D in mm	E±3 in mm	B±3 in mm	L±3 in mm	Hinweis
1.089-03-04	06	8S	M 16x1.5	19	4,0	32	26	53	
1.089-04-04	06	10S	M 18x1.5	22	4,0	33	25	52	
1.089-05-04	06	12S	M 20x1.5	24	4,0	33	26	53	
1.089-04-05	08	10S	M 18x1.5	22	5,5	35	30	57	
1.089-05-05	08	12S	M 20x1.5	24	5,5	35	30	57	
1.089-06-05	08	14S	M 22x1.5	27	5,5	36	31	58	

DRUCK-
ARMATUREN

Bestell-Nr.	DN in mm	RA	T	SW in mm	min. D in mm	E±3 in mm	B±3 in mm	L±3 in mm	Hinweis
1.089-05-06	10	12S	M 20x1.5	24	7,0	34	30	60	
1.089-06-06	10	14S	M 22x1.5	27	7,0	35	30	60	
1.089-08-06	10	16S	M 24x1.5	30	7,0	36	30	60	
1.089-06-08	12	14S	M 22x1.5	27	7,0	45	42	73	
1.089-08-08	12	16S	M 24x1.5	30	10,0	46	43	74	
1.089-10-08	12	20S	M 30x2.0	36	10,0	48	42	73	
1.089-08-10	16	16S	M 24x1.5	30	10,0	56	52	86	
1.089-10-10	16	20S	M 30x2.0	36	12,6	56	52	86	
1.089-12-10/ SW41	16	25S	M 36x2.0	41	12,6	55	53	87	a
1.089-12-10/ SW46	16	25S	M 36x2.0	46	12,6	55	53	87	
1.089-10-12	19	20S	M 30x2.0	36	13,0	68	60	99	
1.089-12-12/ SW41	19	25S	M 36x2.0	41	14,8	68	61	100	a
1.089-12-12/ SW46	19	25S	M 36x2.0	46	14,8	68	61	100	
1.089-16-12	19	30S	M 42x2.0	50	14,8	65	59	98	
1.089-12-16/ SW46	25	25S	M 36x2.0	46	14,8	64	68	114	
1.089-16-16	25	30S	M 42x2.0	50	21,0	79	68	114	
1.089-20-16	25	38S	M 52x2.0	60	21,1	74	68	114	
1.089-16-20	31	30S	M 42x2.0	50	21,0	87	94	148	
1.089-20-20	31	38S	M 52x2.0	60	26,5	87	81	145	
1.089-20-24	38	38S	M 52x2.0	60	27,0	106	105	162	
1.089-24-24	38	50S	M 68x2.0	80	32,8	115	105	162	

Hinweis

a) nicht nach ISO 8434-1

Druckarmaturen

AGR Konisch Gerade

Produktinformationen zuletzt aktualisiert am:
24.05.2022

Anschluss

BSPT Außengewinde (R) konisch dichtend

Anwendung

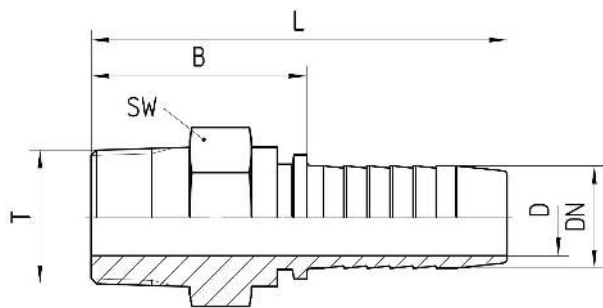
TE / SN / SC / SN-K / PTFE Schläuche

Werkstoff

Stahl

Oberfläche

galvanisch verzinkt



Bestell-Nr.	DN in mm	T in Zoll	SW in mm	min. D in mm	B±3 in mm	L±3 in mm
1.301-04-04	06	R 1/4	17	4,0	37	64
1.301-06-05	08	R 3/8	22	5,5	37	65
1.301-04-06	10	R 1/4	17	7,0	36	66
1.301-06-06	10	R 3/8	22	7,0	37	67
1.301-08-08	12	R 1/2	22	10,0	42	74
1.301-12-12	19	R 3/4	30	15,0	47	86
1.301-16-16	25	R 1	41	21,0	43	89
1.301-20-20	31	R 1 1/4	46	26,0	59	114
1.301-24-24	38	R 1 1/2	50	32,8	68	126
1.301-32-32	51	R 2	65	44,5	87	162

Bestell-Nr.	DN in mm	T in Zoll	SW in mm	min. D in mm	B±3 in mm	L±3 in mm
1.301-40-36	60	R 2 1/2	80	52,0	106	186
1.301-40-40	63	R 2 1/2	80	52,0	103	183
1.301-48-48	76	R 3	90	68,0	93	168

Druckarmaturen

AGR Zylindrisch Gerade

Produktinformationen zuletzt aktualisiert am:
24.05.2022

Anschluss

BSPB Außengewinde (G) mit 60° Innenkonus

Norm

ISO 8434-6

Anwendung

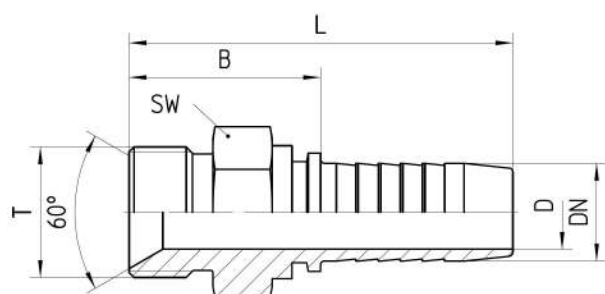
TE / SN / SC / SN-K / PTFE Schläuche

Werkstoff

Stahl

Oberfläche

galvanisch verzinkt



Bestell-Nr.	DN in mm	T in Zoll	SW in mm	min. D in mm	B±3 in mm	L±3 in mm
1.260-02-04	06	G 1/8	14	4,0	21	49
1.260-04-04	06	G 1/4	19	4,0	27	55
1.260-06-04	06	G 3/8	22	4,0	28	56
1.260-04-05	08	G 1/4	19	5,5	27	55
1.260-06-05	08	G 3/8	22	5,5	28	56
1.260-04-06	10	G 1/4	19	6,9	27	57
1.260-06-06	10	G 3/8	22	7,0	29	59
1.260-08-06	10	G 1/2	27	7,0	33	63

Bestell-Nr.	DN in mm	T in Zoll	SW in mm	min. D in mm	B±3 in mm	L±3 in mm
1.260-06-08	12	G 3/8	22	10,0	38	69
1.260-08-08	12	G 1/2	22	10,0	41	72
1.260-10-08	12	G 5/8	30	10,0	42	73
1.260-08-10	16	G 1/2	22	10,0	42	76
1.260-10-10	16	G 5/8	30	13,0	44	78
1.260-12-10	16	G 3/4	30	13,0	42	76
1.260-10-12	19	G 5/8	30	13,5	47	86
1.260-12-12	19	G 3/4	32	15,0	37	77
1.260-16-12	19	G 1	36	15,0	48	87
1.260-12-16	25	G 3/4	30	15,0	49	95
1.260-16-16	25	G 1	36	21,0	41	87
1.260-20-16	25	G 1 1/4	46	21,0	53	99
1.260-16-20	31	G 1	36	23,0	61	115
1.260-20-20	31	G 1 1/4	46	26,5	62	116
1.260-24-20	31	G 1 1/2	50	27,0	57	111
1.260-20-24	38	G 1 1/4	46	27,0	48	106
1.260-24-24	38	G 1 1/2	50	32,8	68	125
1.260-32-24	38	G 2	65	32,8	71	128
1.260-24-32	51	G 1 1/2	50	31,0	61	136
1.260-32-32	51	G 2	65	44,5	51	126
1.260-40-32	51	G 2 1/2	80	44,0	65	140
1.260-32-36	60	G 2	65	44,5	102	182
1.260-40-36	60	G 2 1/2	80	52,0	65	145
1.260-48-36	60	G 3	90	52,0	65	145
1.260-40-40	63	G 2 1/2	80	52,0	63	143
1.260-40-48	76	G 2 1/2	80	58,0	85	160
1.260-48-48	76	G 3	90	68,0	85	160

Druckarmaturen

DKR Gerade

Produktinformationen zuletzt aktualisiert am:
24.05.2022

Anschluss

Dichtkopf 60° Außenkonus mit BSPP Mutter (G)

Norm

ISO 8434-6

Anwendung

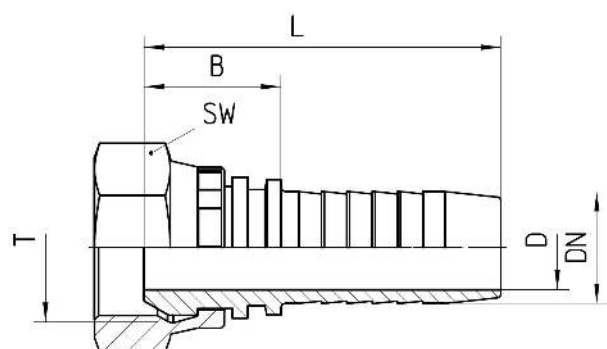
TE / SN / SC / SN-K / PTFE Schläuche

Werkstoff

Stahl

Oberfläche

galvanisch verzinkt



Bestell-Nr.	DN in mm	T in Zoll	SW in mm	min. D in mm	B±3 in mm	L±3 in mm
1.203-04-04	06	G 1/4	17	4,0	17	44
1.203-06-04	06	G 3/8	22	4,0	19	47
1.203-04-05	08	G 1/4	19	5,5	17	45
1.203-06-05	08	G 3/8	22	5,5	19	47
1.203-06-06	10	G 3/8	22	7,0	19	49
1.203-08-06	10	G 1/2	27	7,0	21	51
1.203-06-08	12	G 3/8	22	7,0	36	67
1.203-08-08	12	G 1/2	27	10,0	23	54

Bestell-Nr.	DN in mm	T in Zoll	SW in mm	min. D in mm	B±3 in mm	L±3 in mm
1.203-10-08	12	G 5/8	30	10,0	22	53
1.203-08-10	16	G 1/2	27	10,0	40	74
1.203-10-10	16	G 5/8	30	13,0	22	56
1.203-12-10	16	G 3/4	32	13,0	24	58
1.203-10-12	19	G 5/8	30	12,0	42	81
1.203-12-12	19	G 3/4	32	15,0	24	63
1.203-16-12	19	G 1	41	15,0	48	87
1.203-12-16	25	G 3/4	32	15,0	48	95
1.203-16-16	25	G 1	41	21,0	27	74
1.203-20-16	25	G 1 1/4	50	20,0	54	101
1.203-16-20	31	G 1	41	21,0	54	109
1.203-20-20	31	G 1 1/4	50	27,0	31	86
1.203-24-20	31	G 1 1/2	55	27,0	32	86
1.203-20-24	38	G 1 1/4	50	27,0	58	116
1.203-24-24	38	G 1 1/2	55	32,0	31	89
1.203-32-24	38	G 2	70	32,5	58	116
1.203-24-32	51	G 1 1/2	55	31,0	60	134
1.203-32-32	51	G 2	70	44,5	32	106
1.203-40-36	60	G 2 1/2	85	52,0	80	160
1.203-40-40	63	G 2 1/2	85	52,0	77	157
1.203-48-48	76	G 3	100	68,0	65	140

Druckarmaturen DKR 45°

Produktinformationen zuletzt aktualisiert am:
24.05.2022

Anschluss

Dichtkopf 60° Außenkonus mit BSPP Mutter (G)

Norm

ISO 8434-6

Anwendung

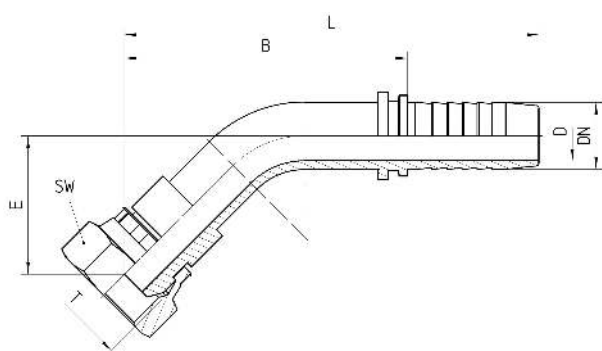
TE / SN / SC / SN-K / PTFE Schläuche

Werkstoff

Stahl

Oberfläche

galvanisch verzinkt



Bestell-Nr.	DN in mm	T in Zoll	SW in mm	min. D in mm	E±3 in mm	B±3 in mm	L±3 in mm
1.233-04-04	06	G 1/4	19	4,0	15	41	69
1.233-06-04	06	G 3/8	22	4,0	18	44	72
1.233-04-05	08	G 1/4	17	5,5	15	38	65
1.233-06-05	08	G 3/8	22	5,5	19	51	79
1.233-06-06	10	G 3/8	22	7,0	15	38	68
1.233-08-06	10	G 1/2	27	7,0	16	39	69
1.233-06-08	12	G 3/8	22	7,0	26	56	87
1.233-08-08	12	G 1/2	27	10,0	29	59	90

Bestell-Nr.	DN in mm	T in Zoll	SW in mm	min. D in mm	E±3 in mm	B±3 in mm	L±3 in mm
1.233-10-08	12	G 5/8	30	10,0	30	57	88
1.233-08-10	16	G 1/2	27	10,0	33	71	105
1.233-10-10	16	G 5/8	30	12,0	36	68	102
1.233-12-10	16	G 3/4	32	12,6	30	73	107
1.233-10-12	19	G 5/8	30	12,0	38	81	120
1.233-12-12	19	G 3/4	32	14,8	40	84	123
1.233-16-12	19	G 1	41	14,8	42	85	124
1.233-12-16	25	G 3/4	32	14,8	42	91	137
1.233-16-16	25	G 1	41	21,0	45	94	140
1.233-20-16	25	G 1 1/4	50	20,0	43	93	139
1.233-16-20	31	G 1	41	21,0	40	113	167
1.233-20-20	31	G 1 1/4	50	26,5	48	123	177
1.233-24-20	31	G 1 1/2	55	26,5	50	114	168
1.233-20-24	38	G 1 1/4	50	26,5	62	128	185
1.233-24-24	38	G 1 1/2	55	32,5	64	133	191
1.233-32-24	38	G 2	70	32,5	65	131	188
1.233-24-32	51	G 1 1/2	55	32,5	57	127	202
1.233-32-32	51	G 2	70	44,5	65	140	215
1.233-40-36	60	G 2 1/2	85	52,0	53	148	228

Druckarmaturen DKR 90°

Produktinformationen zuletzt aktualisiert am:
24.05.2022

Anschluss

Dichtkopf 60° Außenkonus mit BSPP Mutter (G)

Norm

ISO 8434-6

Anwendung

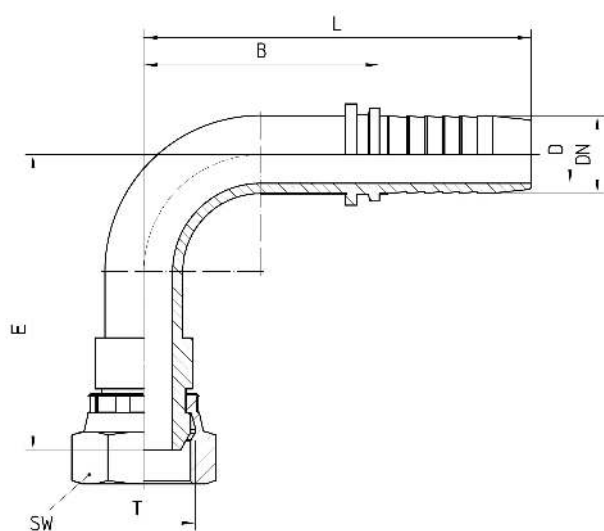
TE / SN / SC / SN-K / PTFE Schläuche

Werkstoff

Stahl

Oberfläche

galvanisch verzinkt



Bestell-Nr.	DN in mm	T in Zoll	SW in mm	min. D in mm	E±3 in mm	B±3 in mm	L±3 in mm
1.243-04-04	06	G 1/4	19	4,0	27	25	53
1.243-06-04	06	G 3/8	22	4,0	31	25	53
1.243-04-05	08	G 1/4	17	5,5	30	30	57
1.243-06-05	08	G 3/8	22	5,5	36	29	57

Bestell-Nr.	DN in mm	T in Zoll	SW in mm	min. D in mm	E±3 in mm	B±3 in mm	L±3 in mm
1.243-06-06	10	G 3/8	22	7,0	30	32	62
1.243-08-06	10	G 1/2	27	7,0	40	31	61
1.243-06-08	12	G 3/8	22	7,0	46	42	73
1.243-08-08	12	G 1/2	27	10,0	52	42	73
1.243-10-08	12	G 5/8	30	10,0	52	42	73
1.243-08-10	16	G 1/2	27	10,0	53	52	86
1.243-10-10	16	G 5/8	30	12,0	60	52	86
1.243-12-10	16	G 3/4	32	12,6	62	52	86
1.243-10-12	19	G 5/8	30	12,0	61	60	99
1.243-12-12	19	G 3/4	32	14,8	75	60	99
1.243-16-12	19	G 1	41	14,8	76	62	101
1.243-12-16	25	G 3/4	32	14,8	72	64	111
1.243-16-16	25	G 1	41	20,0	87	69	116
1.243-20-16	25	G 1 1/4	50	20,0	83	67	114
1.243-16-20	31	G 1	41	21,0	84	93	148
1.243-20-20	31	G 1 1/4	50	26,5	92	93	148
1.243-24-20	31	G 1 1/2	55	26,5	91	93	148
1.243-20-24	38	G 1 1/4	50	26,5	97	104	162
1.243-24-24	38	G 1 1/2	55	32,5	101	104	162
1.243-32-24	38	G 2	70	32,5	102	104	162
1.243-24-32	51	G 1 1/2	55	32,5	120	130	205
1.243-32-32	51	G 2	70	44,5	121	130	205
1.243-40-36	60	G 2 1/2	85	52,0	129	173	253
1.243-40-40	63	G 2 1/2	85	52,0	130	170	250
1.243-48-48	76	G 3	100	68,0	145	150	225

Druckarmaturen AGJ Gerade

Produktinformationen zuletzt aktualisiert am:
24.05.2022

Anschluss

UN Außengewinde mit 74° Außenkonus

Norm

ISO 8434-2

Anwendung

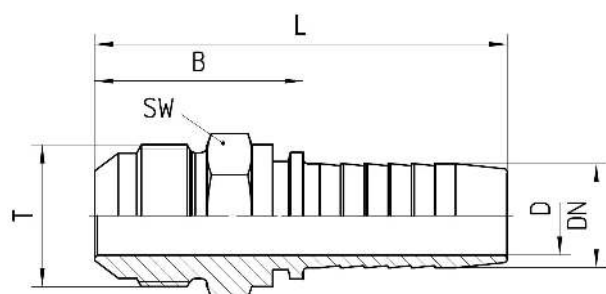
TE / SN / SC / SN-K / PTFE Schläuche

Werkstoff

Stahl

Oberfläche

galvanisch verzinkt



Bestell-Nr.	DN in mm	T in UNF/UN	SW in mm	min. D in mm	B±3 in mm	L±3 in mm
1.370-04-04	06	7/16-20 UNF	12	4,0	27	55
1.370-05-04	06	1/2-20 UNF	14	4,0	27	55
1.370-04-05	08	7/16-20 UNF	14	4,0	38	65
1.370-05-05	08	1/2-20 UNF	14	5,5	27	55
1.370-06-05	08	9/16-18 UNF	15	5,5	27	55
1.370-05-06	10	1/2-20 UNF	14	5,5	34	64
1.370-06-06	10	9/16-18 UNF	15	7,0	27	57
1.370-08-06	10	3/4-16 UNF	19	7,0	30	60

Bestell-Nr.	DN in mm	T in UNF/UN	SW in mm	min. D in mm	B±3 in mm	L±3 in mm
1.370-06-08	12	9/16-18 UNF	17	7,0	38	69
1.370-08-08	12	3/4-16 UNF	22	10,0	42	73
1.370-10-08	12	7/8-14 UNF	27	10,0	44	75
1.370-08-10	16	3/4-16 UNF	22	10,0	43	77
1.370-10-10	16	7/8-14 UNF	27	12,0	45	79
1.370-12-10	16	1 1/16-12 UN	27	13,0	50	84
1.370-10-12	19	7/8-14 UNF	27	12,0	48	87
1.370-12-12	19	1 1/16-12 UN	27	15,0	39	79
1.370-16-12	19	1 5/16-12 UN	36	15,0	46	85
1.370-12-16	25	1 1/16-12 UN	27	15,0	56	103
1.370-16-16	25	1 5/16-12 UN	36	21,0	58	104
1.370-20-16	25	1 5/8-12 UN	46	21,0	59	106
1.370-16-20	31	1 5/16-12 UN	36	20,0	61	115
1.370-20-20	31	1 5/8-12 UN	46	27,0	63	117
1.370-24-20	31	1 7/8-12 UN	55	27,0	65	120
1.370-24-24	38	1 7/8-12 UN	50	32,0	52	120
1.370-32-32	51	2 1/2-12 UN	70	44,5	76	151

Druckarmaturen DKJ Gerade

Produktinformationen zuletzt aktualisiert am:
24.05.2022

Anschluss

Dichtkopf 74° Innenkonus mit UN Mutter

Norm

ISO 8434-2

Anwendung

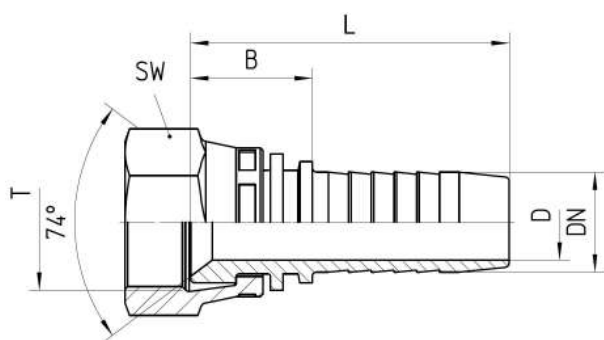
TE / SN / SC / SN-K / PTFE Schläuche

Werkstoff

Stahl

Oberfläche

galvanisch verzinkt



Bestell-Nr.	DN in mm	T in UNF/UN	SW in mm	min. D in mm	B±3 in mm	L±3 in mm
1.313-04-04	06	7/16-20 UNF	17	4,0	14	42
1.313-05-04	06	1/2-20 UNF	17	4,0	15	43
1.313-04-05	08	7/16-20 UNF	17	4,0	16	44
1.313-05-05	08	1/2-20 UNF	17	5,5	15	43
1.313-06-05	08	9/16-18 UNF	19	5,5	16	44
1.313-05-06	10	1/2-20 UNF	17	4,0	18	48
1.313-06-06	10	9/16-18 UNF	19	7,0	16	46
1.313-08-06	10	3/4-16 UNF	24	7,0	17	47

Bestell-Nr.	DN in mm	T in UNF/UN	SW in mm	min. D in mm	B±3 in mm	L±3 in mm
1.313-06-08	12	9/16-18 UNF	19	6,0	21	52
1.313-08-08	12	3/4-16 UNF	24	9,0	37	69
1.313-10-08	12	7/8-14 UNF	27	10,0	36	67
1.313-08-10	16	3/4-16 UNF	24	9,0	22	56
1.313-10-10	16	7/8-14 UNF	27	12,0	37	71
1.313-12-10	16	1 1/16-12 UN	32	13,0	45	79
1.313-10-12	19	7/8-14 UNF	27	12,0	40	79
1.313-12-12	19	1 1/16-12 UN	32	15,0	21	61
1.313-16-12	19	1 5/16-12 UN	38	15,0	22	62
1.313-12-16	25	1 1/16-12 UN	32	15,0	25	71
1.313-16-16	25	1 5/16-12 UN	41	21,0	24	70
1.313-20-16	25	1 5/8-12 UN	55	21,0	48	94
1.313-16-20	31	1 5/16-12 UN	41	21,0	50	104
1.313-20-20	31	1 5/8-12 UN	55	27,0	30	85
1.313-24-20	31	1 7/8-12 UN	60	27,0	47	102
1.313-24-24	38	1 7/8-12 UN	60	32,0	35	93
1.313-32-32	51	2 1/2-12 UN	75	44,5	39	114

Druckarmaturen DKJ 45°

Produktinformationen zuletzt aktualisiert am:
24.05.2022

Anschluss

Dichtkopf 74° Innenkonus mit UN Mutter

Norm

ISO 8434-2

Anwendung

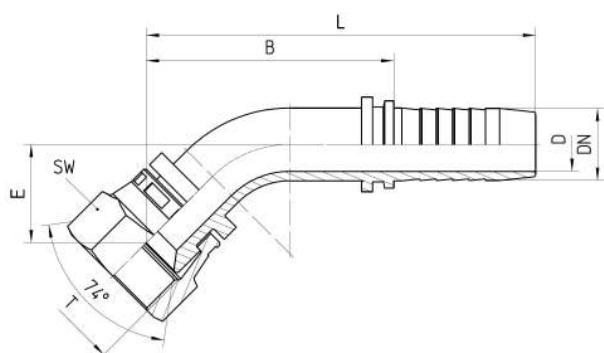
TE / SN / SC / SN-K / PTFE Schläuche

Werkstoff

Stahl

Oberfläche

galvanisch verzinkt



Bestell-Nr.	DN in mm	T in UNF/UN	SW in mm	min. D in mm	E±3 in mm	B±3 in mm	L±3 in mm
1.343-04-04	06	7/16-20 UNF	15	4,0	13	38	66
1.343-05-04	06	1/2-20 UNF	17	4,0	14	40	68
1.343-04-05	08	7/16-20 UNF	17	4,0	20	44	71
1.343-05-05	08	1/2-20 UNF	17	5,5	17	46	74
1.343-06-05	08	9/16-18 UNF	19	5,5	18	47	75
1.343-05-06	10	1/2-20 UNF	17	4,0	21	42	72
1.343-06-06	10	9/16-18 UNF	19	7,0	19	51	81
1.343-08-06	10	3/4-16 UNF	22	7,0	15	51	81

Bestell-Nr.	DN in mm	T in UNF/UN	SW in mm	min. D in mm	E±3 in mm	B±3 in mm	L±3 in mm
1.343-06-08	12	9/16-18 UNF	19	6,0	25	55	86
1.343-08-08	12	3/4-16 UNF	24	9,0	27	57	88
1.343-10-08	12	7/8-14 UNF	27	10,0	21	51	82
1.343-08-10	16	3/4-16 UNF	24	9,0	30	71	105
1.343-10-10	16	7/8-14 UNF	27	12,0	35	68	102
1.343-12-10	16	1 1/16-12 UN	32	12,0	40	73	107
1.343-10-12	19	7/8-14 UNF	27	12,0	34	81	120
1.343-12-12	19	1 1/16-12 UN	32	15,0	27	67	107
1.343-16-12	19	1 5/16-12 UN	38	15,0	30	72	112
1.343-12-16	25	1 1/16-12 UN	32	15,0	45	96	142
1.343-16-16	25	1 5/16-12 UN	41	21,0	41	82	128
1.343-20-16	25	1 5/8-12 UN	55	21,0	50	100	147
1.343-16-20	31	1 5/16-20 UN	41	21,0	37	114	168
1.343-20-20	31	1 5/8-12 UN	55	26,5	44	114	168
1.343-24-20	31	1 7/8-12 UN	60	27,0	51	133	187
1.343-24-24	38	1 7/8-12 UN	60	32,8	47	116	173
1.343-32-32	51	2 1/2-12 UN	75	44,5	61	128	202

Druckarmaturen DKJ 90°

Produktinformationen zuletzt aktualisiert am:
24.05.2022

Anschluss

Dichtkopf 74° Innenkonus mit UN Mutter

Norm

ISO 8434-2

Anwendung

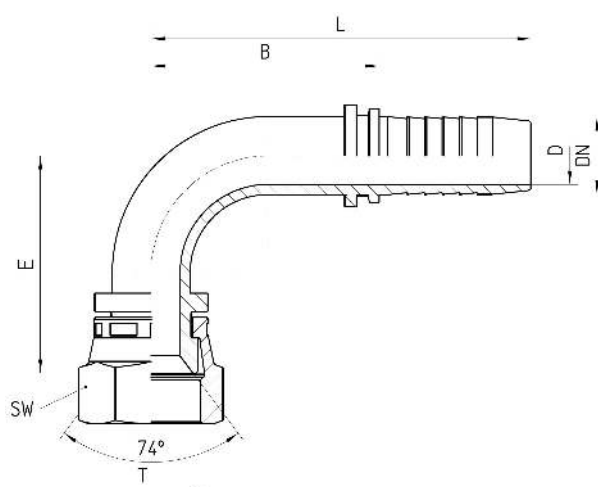
TE / SN / SC / SN-K / PTFE Schläuche

Werkstoff

Stahl

Oberfläche

galvanisch verzinkt



Bestell-Nr.	DN in mm	T in UNF/UN	SW in mm	min. D in mm	E±3 in mm	B±3 in mm	L±3 in mm
1.353-04-04	06	7/16-20 UNF	15	4,0	24	25	53
1.353-05-04	06	1/2-20 UNF	17	4,0	25	25	53
1.353-04-05	08	7/16-20 UNF	17	4,0	37	30	57
1.353-05-05	08	1/2-20 UNF	17	4,0	30	29	57
1.353-06-05	08	9/16-18 UNF	19	4,0	31	29	57
1.353-05-06	10	1/2-20 UNF	17	4,0	37	30	60

Bestell-Nr.	DN in mm	T in UNF/UN	SW in mm	min. D in mm	E±3 in mm	B±3 in mm	L±3 in mm
1.353-06-06	10	9/16-18 UNF	19	7,0	32	31	61
1.353-08-06	10	3/4-16 UNF	22	7,0	30	30	60
1.353-06-08	12	9/16-18 UNF	19	6,0	49	42	73
1.353-08-08	12	3/4-16 UNF	24	9,0	50	42	73
1.353-10-08	12	7/8-14 UNF	27	10,0	41	42	73
1.353-08-10	16	3/4-16 UNF	24	9,0	53	52	86
1.353-10-10	16	7/8-14 UNF	27	12,0	58	52	86
1.353-12-10	16	1 1/16-12 UN	32	12,0	66	52	86
1.353-10-12	19	7/8-14 UNF	27	12,0	60	60	99
1.353-12-12	19	1 1/16-12 UN	32	15,0	55	56	96
1.353-16-12	19	1 5/16-12 UN	38	15,0	60	56	96
1.353-12-16	25	1 1/16-12 UN	32	15,0	88	68	114
1.353-16-16	25	1 5/16-12 UN	41	21,0	81	68	114
1.353-20-16	25	1 5/8-12 UN	55	21,0	74	68	114
1.353-16-20	31	1 5/16-12 UN	41	21,0	75	94	148
1.353-20-20	31	1 5/8-12 UN	55	26,5	91	91	145
1.353-24-20	31	1 7/8-12 UN	60	27,0	103	112	166
1.353-24-24	38	1 7/8-12 UN	60	32,0	101	94	162
1.353-32-32	51	2 1/2-12 UN	75	44,5	132	132	205

Druckarmaturen ORS Gerade

Produktinformationen zuletzt aktualisiert am:
24.05.2022

Anschluss

UN Außengewinde frontal O-Ring dichtend

Norm

ISO 8434-3

Anwendung

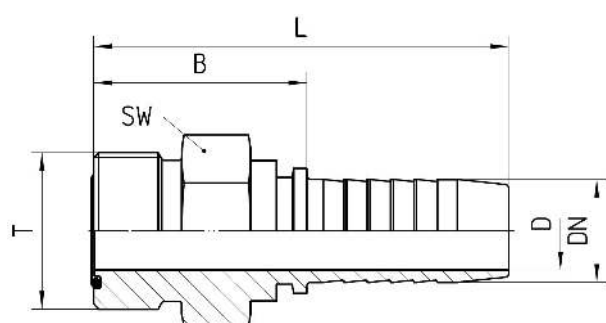
TE / SN / SC / SN-K / PTFE Schläuche

Werkstoff

Stahl

Oberfläche

galvanisch verzinkt



Bestell-Nr.	DN in mm	T in UNF/UN/UNS	SW in mm	min. D in mm	B±3 in mm	L±3 in mm
1.380-04-04	06	9/16-18 UNF	17	4,0	24	51
1.380-06-05	08	11/16-16 UN	19	5,5	25	52
1.380-06-06	10	11/16-16 UN	19	7,0	25	55
1.380-08-08	12	13/16-16 UN	22	9,5	29	61
1.380-10-10	16	1-14 UNS	27	13,0	40	75
1.380-12-10	16	1 3/16-12 UN	32	13,0	43	77
1.380-12-12	19	1 3/16-12 UN	32	15,0	46	85
1.380-16-16	25	1 7/16-12 UN	41	20,5	50	96

Bestell-Nr.	DN in mm	T in UNF/UN/UNS	SW in mm	min. D in mm	B±3 in mm	L±3 in mm
1.380-20-20	31	1 11/16-12 UN	46	27,0	53	107
1.380-24-24	38	2-12 UN	55	32,0	56	113

Druckarmaturen ORFS Gerade

Produktinformationen zuletzt aktualisiert am:
24.05.2022

Anschluss

Dichtkopf flachdichtend mit UN Mutter

Norm

ISO 8434-3

Anwendung

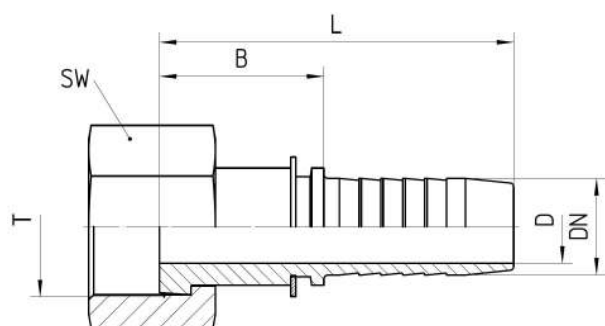
TE / SN / SC / SN-K / PTFE Schläuche

Werkstoff

Stahl

Oberfläche

galvanisch verzinkt



Bestell-Nr.	DN in mm	T in UNF/UN/UNS	SW in mm	min. D in mm	B±3 in mm	L±3 in mm
1.315-04-04	06	9/16-18 UNF	17	4,0	22	49
1.315-06-04	06	11/16-16 UN	22	4,0	22	49
1.315-06-05	08	11/16-16 UN	22	5,5	22	49
1.315-04-06	10	9/16-18 UNF	17	4,0	22	51
1.315-06-06	10	11/16-16 UN	22	7,0	24	54
1.315-08-06	10	13/16-16 UN	24	7,0	22	52
1.315-06-08	12	11/16-16 UN	22	6,6	24	56
1.315-08-08	12	13/16-16 UN	24	10,0	21	52

Bestell-Nr.	DN in mm	T in UNF/UN/UNS	SW in mm	min. D in mm	B±3 in mm	L±3 in mm
1.315-10-08	12	1-14 UNS	30	10,0	25	56
1.315-08-10	16	13/16-16 UN	24	10,0	26	60
1.315-10-10	16	1-14 UNS	30	13,0	31	65
1.315-12-10	16	1 3/16-12 UN	36	13,0	27	61
1.315-12-12	19	1 3/16-12 UN	36	15,0	34	73
1.315-16-12	19	1 7/16-12 UN	41	15,0	30	69
1.315-16-16	25	1 7/16-12 UN	41	21,0	37	83
1.315-20-16	25	1 11/16-12 UN	50	21,0	34	80
1.315-20-20	31	1 11/16-12 UN	50	27,0	37	91
1.315-24-20	31	2-12 UN	60	27,0	38	92
1.315-24-24	38	2-12 UN	60	32,0	39	96

Druckarmaturen ORFS 45°

Produktinformationen zuletzt aktualisiert am:
11.01.2023

Anschluss

Dichtkopf flachdichtend mit UN Mutter

Anwendung

TE / SN / SC / SN-K / PTFE Schläuche

Norm

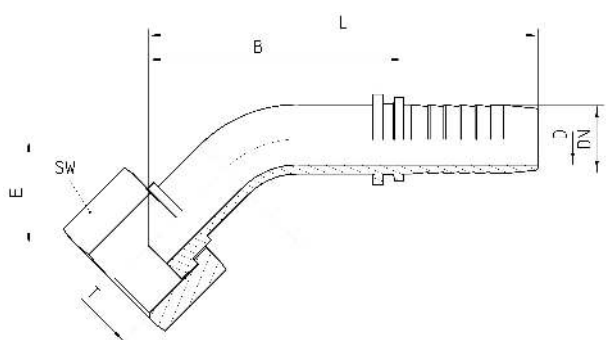
ISO 8434-3

Werkstoff

Stahl

Oberfläche

galvanisch verzinkt



Bestell-Nr.	DN in mm	T in UNF/UN/UNS	SW in mm	min. D in mm	E±3 in mm	B±3 in mm	L±3 in mm
1.345-04-04	06	9/16-18 UNF	17	4,0	13	35	62
1.345-06-04	06	11/16-16 UN	22	4,0	13	35	62
1.345-06-05	08	11/16-16 UN	22	5,5	15	37	64
1.345-04-06	10	9/16-18 UNF	17	4,0	18	50	80
1.345-06-06	10	11/16-16 UN	22	6,6	15	36	66
1.345-08-06	10	13/16-16 UN	24	7,0	15	37	67
1.345-06-08	12	11/16-16 UN	22	6,6	21	63	94
1.345-08-08	12	13/16-16 UN	24	10,0	20	49	80

Bestell-Nr.	DN in mm	T in UNF/UN/UNS	SW in mm	min. D in mm	E±3 in mm	B±3 in mm	L±3 in mm
1.345-10-08	12	1-14 UNS	30	10,0	21	47	78
1.345-08-10	16	13/16-16 UN	24	10,0	25	66	100
1.345-10-10	16	1-14 UNS	30	12,6	27	60	94
1.345-12-10	16	1 3/16-12 UN	36	12,6	27	62	95
1.345-12-12	19	1 3/16-12 UN	36	14,8	29	75	114
1.345-16-12	19	1 7/16-12 UN	41	14,8	33	75	114
1.345-16-16	25	1 7/16-12 UN	41	21,0	37	83	129
1.345-20-16	25	1 11/16-12 UN	50	21,0	35	83	129
1.345-20-20	31	1 11/16-12 UN	50	26,5	45	114	168
1.345-24-20	31	2-12 UN	60	26,5	45	114	168
1.345-24-24	38	2-12 UN	60	32,8	55	122	179

Druckarmaturen ORFS 90°

Produktinformationen zuletzt aktualisiert am:
24.05.2022

Anschluss

Dichtkopf flachdichtend mit UN Mutter

Norm

ISO 8434-3

Anwendung

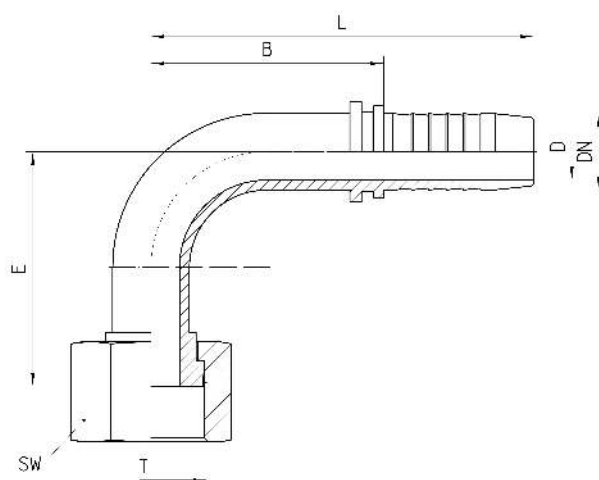
TE / SN / SC / SN-K / PTFE Schläuche

Werkstoff

Stahl

Oberfläche

galvanisch verzinkt



Bestell-Nr.	DN in mm	T in UNF/UN/UNS	SW in mm	min. D in mm	E±3 in mm	B±3 in mm	L±3 in mm
1.355-04-04	06	9/16-18 UNF	17	4,0	27	26	53
1.355-06-04	06	11/16-16 UN	22	4,0	27	26	53
1.355-06-05	08	11/16-16 UN	22	5,5	28	30	57
1.355-04-06	10	9/16-18 UNF	17	4,0	30	43	73
1.355-06-06	10	11/16-16 UN	22	6,6	29	30	60
1.355-08-06	10	13/16-16 UN	24	7,0	30	30	60
1.355-06-08	12	11/16-16 UN	22	6,6	45	49	80

Bestell-Nr.	DN in mm	T in UNF/UN/UNS	SW in mm	min. D in mm	E±3 in mm	B±3 in mm	L±3 in mm
1.355-08-08	12	13/16-16 UN	24	10,0	39	42	73
1.355-10-08	12	1-14 UNS	30	10,0	39	42	73
1.355-08-10	16	13/16-16 UN	24	10,0	40	52	86
1.355-10-10	16	1-14 UNS	30	12,6	49	52	86
1.355-12-10	16	1 3/16-12 UN	36	12,6	51	52	86
1.355-12-12	19	1 3/16-12 UN	36	14,8	61	60	99
1.355-16-12	19	1 7/16-12 UN	41	14,8	62	60	99
1.355-16-16	25	1 7/16-12 UN	41	21,0	67	68	114
1.355-20-16	25	1 11/16-12 UN	50	21,1	70	68	114
1.355-20-20	31	1 11/16-12 UN	50	26,5	85	94	148
1.355-24-20	31	2-12 UN	60	26,5	105	94	148
1.355-24-24	38	2-12 UN	60	32,8	104	105	162

Druckarmaturen AGN Gerade

Produktinformationen zuletzt aktualisiert am:
24.05.2022

Anschluss

NPTF Außengewinde konisch dichtend

Anwendung

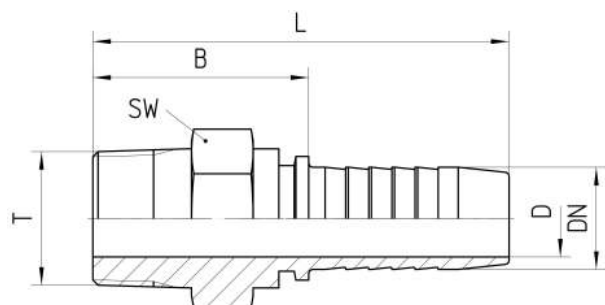
TE / SN / SC / SN-K / PTFE Schläuche

Werkstoff

Stahl

Oberfläche

galvanisch verzinkt



Bestell-Nr.	DN in mm	T in NPTF	SW in mm	min. D in mm	B±3 in mm	L±3 in mm
1.300-02-04	06	1/8-27 NPTF	12	4,0	22	50
1.300-04-04	06	1/4-18 NPTF	15	4,0	28	56
1.300-06-04	06	3/8-18 NPTF	19	4,0	28	56
1.300-04-05	08	1/4-18 NPTF	15	5,5	28	56
1.300-06-05	08	3/8-18 NPTF	19	5,5	28	56
1.300-04-06	10	1/4-18 NPTF	17	7,0	27	57
1.300-06-06	10	3/8-18 NPTF	19	7,0	28	58
1.300-08-06	10	1/2-14 NPTF	22	7,0	34	64
1.300-06-08	12	3/8-18 NPTF	19	7,0	44	75
1.300-08-08	12	1/2-14 NPTF	22	10,0	49	80

Bestell-Nr.	DN in mm	T in NPTF	SW in mm	min. D in mm	B±3 in mm	L±3 in mm
1.300-08-10	16	1/2-14 NPTF	22	13,0	40	74
1.300-12-10	16	3/4-14 NPTF	27	13,0	50	84
1.300-12-12	19	3/4-14 NPTF	27	15,0	42	81
1.300-16-12	19	1-11 1/2 NPTF	41	15,0	50	89
1.300-16-16	25	1-11 1/2 NPTF	41	21,0	50	96
1.300-16-20	31	1-11 1/2 NPTF	41	21,0	55	110
1.300-20-20	31	1 1/4-11 1/2 NPTF	46	27,0	67	121
1.300-24-24	38	1 1/2-11 1/2 NPTF	50	32,0	49	117
1.300-32-32	51	2-11 1/2 NPTF	65	44,5	56	131

Druckarmaturen SFL Gerade

Produktinformationen zuletzt aktualisiert am:
24.05.2022

Anschluss

SAE-Flansch 3000PSI (L-Reihe)

Norm

ISO 6162-1

Anwendung

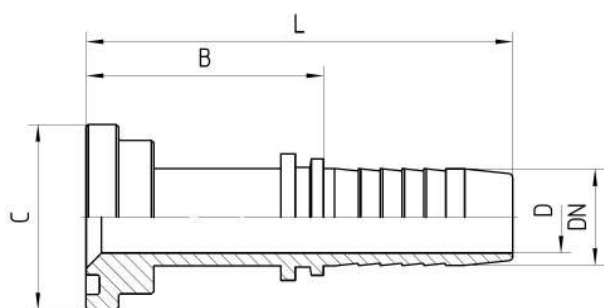
TE / SN / SC / SN-K / PTFE Schläuche

Werkstoff

Stahl

Oberfläche

galvanisch verzinkt



Bestell-Nr.	DN in mm	Flansch in Zoll	C in mm	min. D in mm	B±3 in mm	L±3 in mm
1.420-08-08	12	1/2	30,2	10,0	45	76
1.420-12-08	12	3/4	38,1	10,0	48	79
1.420-08-10	16	1/2	30,2	12,6	45	79
1.420-12-10	16	3/4	38,1	12,6	44	78
1.420-08-12	19	1/2	30,2	13,5	52	91
1.420-12-12	19	3/4	38,1	14,8	49	88
1.420-16-12	19	1	44,5	14,8	52	91
1.420-12-16	25	3/4	38,1	20,0	54	100

Bestell-Nr.	DN in mm	Flansch in Zoll	C in mm	min. D in mm	B±3 in mm	L±3 in mm
1.420-16-16	25	1	44,5	21,1	52	98
1.420-20-16	25	1 1/4	50,8	21,1	52	98
1.420-16-20	31	1	44,5	26,5	62	116
1.420-20-20	31	1 1/4	50,8	26,5	60	114
1.420-24-20	31	1 1/2	60,3	26,5	62	116
1.420-20-24	38	1 1/4	50,8	32,5	61	118
1.420-24-24	38	1 1/2	60,3	32,8	62	119
1.420-32-24	38	2	71,4	32,8	63	120
1.420-24-32	51	1 1/2	60,3	34,5	64	139
1.420-32-32	51	2	71,4	44,5	62	137
1.420-40-32	51	2 1/2	84,1	44,5	64	139
1.420-32-36	60	2	71,4	51,0	80	160
1.420-40-36	60	2 1/2	84,1	52,0	79	158
1.420-48-36	60	3	101,6	52,0	80	160
1.420-32-40	63	2	71,4	51,0	79	159
1.420-40-40	63	2 1/2	84,1	52,0	76	156
1.420-48-40	63	3	10,6	52,0	77	157
1.420-40-48	76	2 1/2	84,1	64,0	90	165
1.420-48-48	76	3	101,6	68,0	90	165
1.420-56-48	76	3 1/2	114,3	68,0	101	176

Druckarmaturen SFL 45°

Produktinformationen zuletzt aktualisiert am:
24.05.2022

Anschluss

SAE-Flansch 3000PSI (L-Reihe)

Norm

ISO 6162-1

Anwendung

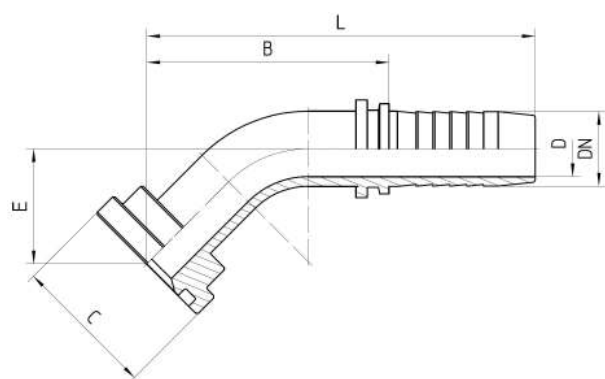
TE / SN / SC / SN-K / PTFE Schläuche

Werkstoff

Stahl

Oberfläche

galvanisch verzinkt



Bestell-Nr.	DN in mm	Flansch in Zoll	C in mm	min. D in mm	E±3 in mm	B±3 in mm	L±3 in mm
1.450-08-08	12	1/2	30,2	10,0	21	49	80
1.450-12-08	12	3/4	38,1	10,0	23	51	82
1.450-08-10	16	1/2	30,2	12,6	27	61	95
1.450-12-10	16	3/4	38,1	12,6	25	63	97
1.450-08-12	19	1/2	30,2	13,5	31	76	115
1.450-12-12	19	3/4	38,1	14,8	31	76	115
1.450-16-12	19	1	44,5	14,8	31	75	114
1.450-12-16	25	3/4	38,1	20,0	36	81	127

Bestell-Nr.	DN in mm	Flansch in Zoll	C in mm	min. D in mm	E±3 in mm	B±3 in mm	L±3 in mm
1.450-16-16	25	1	44,5	26,1	32	82	128
1.450-20-16	25	1 1/4	50,8	21,1	34	81	127
1.450-16-20	31	1	44,5	26,5	45	116	170
1.450-20-20	31	1 1/4	50,8	26,5	44	104	158
1.450-24-20	31	1 1/2	60,3	26,5	45	106	160
1.450-20-24	38	1 1/4	50,8	32,5	43	111	168
1.450-24-24	38	1 1/2	60,3	32,8	53	112	169
1.450-32-24	38	2	71,4	32,8	48	115	172
1.450-24-32	51	1 1/2	60,3	34,5	52	130	205
1.450-32-32	51	2	71,4	44,5	52	130	205
1.450-40-32	51	2 1/2	84,1	44,5	52	130	205
1.450-32-36	60	2	71,4	49,0	55	161	241
1.450-40-36	60	2 1/2	84,1	52,0	54	160	240
1.450-48-36	60	3	101,6	52,0	54	161	241
1.450-32-40	63	2	71,4	51,0	55	119	199
1.450-40-40	63	2 1/2	84,1	52,0	53	148	228
1.450-40-48	76	2 1/2	84,1	64,0	53	147	222
1.450-48-48	76	3	101,6	68,0	52	149	224
1.450-56-48	76	3 1/2	114,3	68,0	70	166	241

Druckarmaturen SFL 90°

Produktinformationen zuletzt aktualisiert am:
24.05.2022

Anschluss

SAE-Flansch 3000PSI (L-Reihe)

Norm

ISO 6162-1

Anwendung

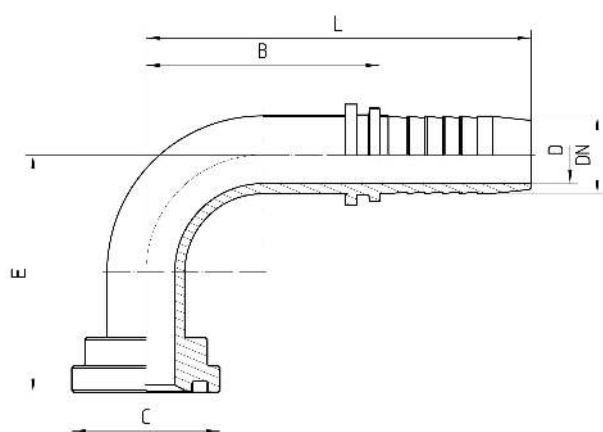
TE / SN / SC / SN-K / PTFE Schläuche

Werkstoff

Stahl

Oberfläche

galvanisch verzinkt



Bestell-Nr.	DN in mm	Flansch in Zoll	C in mm	min. D in mm	E±3 in mm	B±3 in mm	L±3 in mm
1.470-08-08	12	1/2	30,2	10,0	39	42	73
1.470-12-08	12	3/4	38,1	10,0	39	42	73
1.470-08-10	16	1/2	30,2	12,6	49	53	87
1.470-12-10	16	3/4	38,1	12,6	49	53	87
1.470-08-12	19	1/2	30,2	13,5	61	61	100
1.470-12-12	19	3/4	38,1	14,8	61	62	101
1.470-16-12	19	1	44,5	14,8	61	62	101
1.470-12-16	25	3/4	38,1	20,0	68	68	114

Bestell-Nr.	DN in mm	Flansch in Zoll	C in mm	min. D in mm	E±3 in mm	B±3 in mm	L±3 in mm
1.470-16-16	25	1	44,5	21,1	70	68	114
1.470-20-16	25	1 1/4	50,8	21,1	70	68	114
1.470-16-20	31	1	44,5	26,5	82	94	148
1.470-20-20	31	1 1/4	50,8	26,5	83	90	144
1.470-24-20	31	1 1/2	60,3	26,5	84	90	144
1.470-20-24	38	1 1/4	50,8	32,5	109	105	162
1.470-24-24	38	1 1/2	60,3	32,8	108	106	163
1.470-32-24	38	2	71,4	32,8	108	105	162
1.470-24-32	51	1 1/2	60,3	34,5	118	130	205
1.470-32-32	51	2	71,4	44,5	114	130	205
1.470-40-32	51	2 1/2	84,1	44,5	117	130	205
1.470-32-36	60	2	71,4	49,0	128	173	253
1.470-40-36	60	2 1/2	84,1	52,0	129	173	253
1.470-48-36	60	3	101,6	52,0	130	173	253
1.470-32-40	63	2	71,4	51,0	122	110	190
1.470-40-40	63	2 1/2	84,1	52,0	120	155	235
1.470-40-48	76	2 1/2	84,1	64,0	132	150	225
1.470-48-48	76	3	101,6	68,0	132	150	225
1.470-56-48	76	3 1/2	114,3	68,0	165	170	245

Druckarmaturen SFS Gerade

Produktinformationen zuletzt aktualisiert am:
24.05.2022

Anschluss

SAE-Flansch 6000PSI (S-Reihe)

Norm

ISO 6162-2

Anwendung

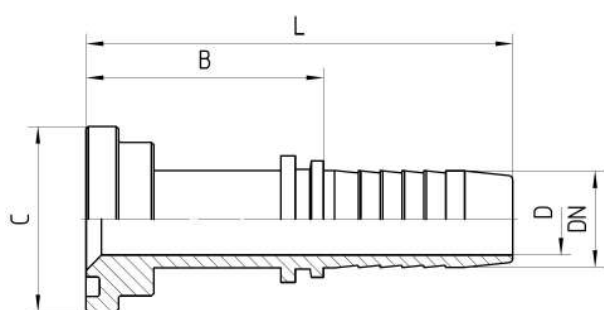
TE / SN / SC / SN-K / PTFE Schläuche

Werkstoff

Stahl

Oberfläche

galvanisch verzinkt



Bestell-Nr.	DN in mm	Flansch in Zoll	C in mm	min. D in mm	B±3 in mm	L±3 in mm
1.421-08-08	12	1/2	31,7	10,0	46	77
1.421-12-08	12	3/4	41,3	10,0	47	78
1.421-08-10	16	1/2	31,7	12,6	46	80
1.421-12-10	16	3/4	41,3	12,6	44	78
1.421-08-12	19	1/2	31,7	14,0	54	92
1.421-12-12	19	3/4	41,3	14,8	52	91
1.421-16-12	19	1	47,6	14,8	53	92
1.421-12-16	25	3/4	41,3	20,0	55	101

Bestell-Nr.	DN in mm	Flansch in Zoll	C in mm	min. D in mm	B±3 in mm	L±3 in mm
1.421-16-16	25	1	47,6	21,1	56	102
1.421-20-16	25	1 1/4	54,0	21,1	52	98
1.421-16-20	31	1	47,6	26,5	64	118
1.421-20-20	31	1 1/4	54,0	26,5	61	115
1.421-24-20	31	1 1/2	63,5	26,5	66	120
1.421-20-24	38	1 1/4	54,0	32,5	63	120
1.421-24-24	38	1 1/2	63,5	32,8	64	121
1.421-32-24	38	2	79,4	32,8	75	132
1.421-24-32	51	1 1/2	63,5	32,5	69	144
1.421-32-32	51	2	79,4	44,5	76	151

Druckarmaturen SFS 45°

Produktinformationen zuletzt aktualisiert am:
24.05.2022

Anschluss

SAE-Flansch 6000PSI (S-Reihe)

Norm

ISO 6162-2

Anwendung

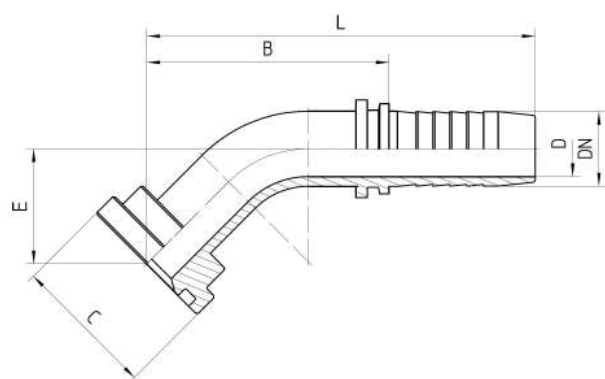
TE / SN / SC / SN-K / PTFE Schläuche

Werkstoff

Stahl

Oberfläche

galvanisch verzinkt



Bestell-Nr.	DN in mm	Flansch in Zoll	C in mm	min. D in mm	E±3 in mm	B±3 in mm	L±3 in mm
1.451-08-08	12	1/2	31,7	10,0	24	49	80
1.451-12-08	12	3/4	41,3	10,0	23	51	82
1.451-08-10	16	1/2	31,7	12,6	29	62	96
1.451-12-10	16	3/4	41,3	12,6	27	63	97
1.451-08-12	19	1/2	31,7	14,0	32	76	115
1.451-12-12	19	3/4	41,3	14,8	33	74	113
1.451-16-12	19	1	47,6	14,8	33	75	114
1.451-12-16	25	3/4	41,3	20,0	34	75	121

Bestell-Nr.	DN in mm	Flansch in Zoll	C in mm	min. D in mm	E±3 in mm	B±3 in mm	L±3 in mm
1.451-16-16	25	1	47,6	21,1	36	83	129
1.451-20-16	25	1 1/4	54,0	21,1	35	84	130
1.451-16-20	31	1	47,6	26,5	50	106	160
1.451-20-20	31	1 1/4	54,0	26,5	44	105	159
1.451-24-20	31	1 1/2	63,5	26,5	49	103	157
1.451-20-24	38	1 1/4	54,0	32,5	47	104	161
1.451-24-24	38	1 1/2	63,5	32,5	53	112	169
1.451-32-24	38	2	79,4	32,8	54	115	172
1.451-24-32	51	1 1/2	63,5	32,5	53	112	187
1.451-32-32	51	2	79,4	44,5	62	139	214

Druckarmaturen SFS 90°

Produktinformationen zuletzt aktualisiert am:
24.05.2022

Anschluss

SAE-Flansch 6000PSI (S-Reihe)

Norm

ISO 6162-2

Anwendung

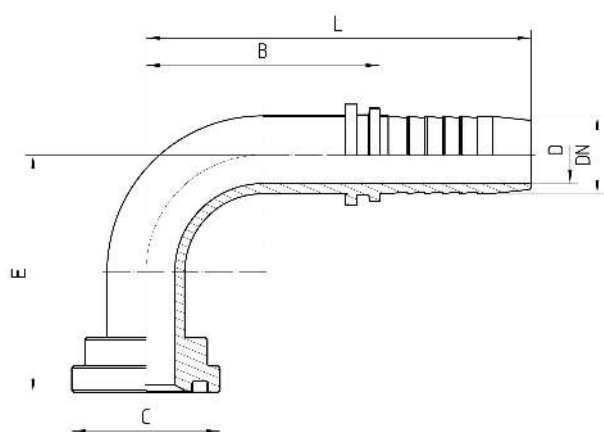
TE / SN / SC / SN-K / PTFE Schläuche

Werkstoff

Stahl

Oberfläche

galvanisch verzinkt



Bestell-Nr.	DN in mm	Flansch in Zoll	C in mm	min. D in mm	E±3 in mm	B±3 in mm	L±3 in mm
1.471-08-08	12	1/2	31,7	10,0	41	42	73
1.471-12-08	12	3/4	41,3	10,0	42	40	71
1.471-08-10	16	1/2	31,7	12,6	50	53	87
1.471-12-10	16	3/4	41,3	12,6	52	52	86
1.471-08-12	19	1/2	31,7	14,0	64	60	99
1.471-12-12	19	3/4	41,3	14,8	62	60	99
1.471-16-12	19	1	47,6	14,8	65	60	99
1.471-12-16	25	3/4	41,3	20,0	72	68	114

Bestell-Nr.	DN in mm	Flansch in Zoll	C in mm	min. D in mm	E±3 in mm	B±3 in mm	L±3 in mm
1.471-16-16	25	1	47,6	21,1	73	68	114
1.471-20-16	25	1 1/4	54,0	21,1	71	68	114
1.471-16-20	31	1	47,6	26,5	86	94	148
1.471-20-20	31	1 1/4	54,0	26,5	88	94	148
1.471-24-20	31	1 1/2	63,5	26,5	88	94	148
1.471-20-24	38	1 1/4	54,0	32,5	104	105	162
1.471-24-24	38	1 1/2	63,5	32,8	104	105	162
1.471-32-24	38	2	79,4	32,8	104	105	162
1.471-24-32	51	1 1/2	63,5	32,5	124	130	205
1.471-32-32	51	2	79,4	44,5	124	130	205

Druckarmaturen Schlauchverbinder

Produktinformationen zuletzt aktualisiert am:
24.05.2022

Anschluss

Schlauchverbinder

Anwendung

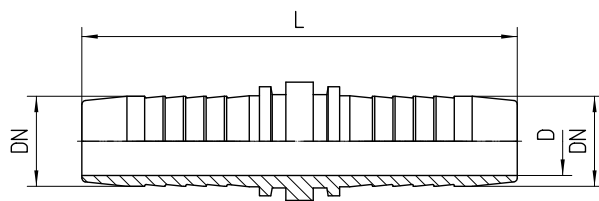
TE / SN / SC / SN-K / PTFE Schläuche

Werkstoff

Stahl

Oberfläche

galvanisch verzinkt



Bestell-Nr.	DN in mm	min.D in mm	L±5 in mm
1.001-04-04	06	4,0	69
1.001-05-05	08	5,5	68
1.001-06-06	10	7,0	74
1.001-08-08	12	10,0	79
1.001-10-10	16	13,0	84
1.001-12-12	19	14,8	96
1.001-16-16	25	21,0	112
1.001-20-20	31	27,0	129
1.001-24-24	38	33,0	136
1.001-32-32	51	45,0	176

Bestell-Nr.	DN in mm	min.D in mm	L±5 in mm
1.001-36-36	60	52,0	197
1.001-48-48	76	68,0	180

Druckarmaturen

Ringauge Metrisch

Produktinformationen zuletzt aktualisiert am:
24.05.2022

Anschluss

Ringstutzen für metrische Hohlrauben (M)

Norm

DIN 7642

Anwendung

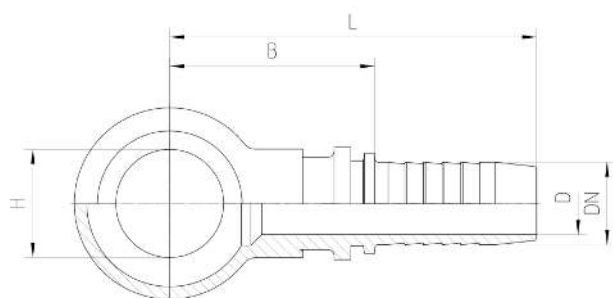
TE / SN / SC / SN-K / PTFE Schläuche

Werkstoff

Stahl

Oberfläche

galvanisch verzinkt



Bestell-Nr.	DN in mm	zugehörigen HohlSchraube DIN 7643- H	H in mm	min. D in mm	B±3 in mm	L±3 in mm
1.090-10-04	06	M 10x1.0	10,2	3,5	30	57
1.090-12-04	06	M 12x1.5	12,2	4,0	32	59
1.090-14-04	06	M 14x1.5	14,2	4,0	33	61
1.090-10-05	08	M 10x1.0	10,2	4,0	29	57
1.090-12-05	08	M 12x1.5	12,2	5,5	31	59
1.090-14-05	08	M 14x1.5	14,2	5,5	33	61
1.090-16-05	08	M 16x1.5	16,2	5,5	35	63

Bestell-Nr.	DN in mm	zugehörigen Hohlschraube DIN 7643- H	H in mm	min. D in mm	B±3 in mm	L±3 in mm
1.090-12-06	10	M 12x1.5	12,2	5,5	31	61
1.090-14-06	10	M 14x1.5	14,2	7,0	33	63
1.090-16-06	10	M 16x1.5	16,2	7,0	35	65
1.090-18-06	10	M 18x1.5	18,2	7,0	37	67
1.090-14-08	12	M 14x1.5	14,2	7,0	35	67
1.090-16-08	12	M 16x1.5	16,2	7,0	37	69
1.090-18-08	12	M 18x1.5	18,2	10,0	39	71
1.090-22-08	12	M 22x1.5	22,2	10,0	42	74
1.090-16-10	16	M 16x1.5	16,2	7,0	39	73
1.090-18-10	16	M 18x1.5	18,2	10,0	41	75
1.090-22-10	16	M 22x1.5	22,2	13,0	44	78
1.090-26-10	16	M 26x1.5	26,2	13,0	47	81
1.090-18-12	19	M 18x1.5	18,2	10,0	44	83
1.090-22-12	19	M 22x1.5	22,2	13,0	47	86
1.090-26-12	19	M 26x1.5	26,2	15,0	50	89
1.090-22-16	25	M 22x1.5	22,2	15,0	50	97
1.090-26-16	25	M 26x1.5	26,2	15,0	53	100
1.090-26-20	31	M 26x1.5	26,2	15,0	56	111
1.090-30-20	31	M 30x1.5	30,2	21,0	60	115

Druckarmaturen

Ringauge Zöllig

Produktinformationen zuletzt aktualisiert am:
24.05.2022

Anschluss

Ringstutzen für BSP Hohlschrauben (G)

Norm

DIN 7642

Anwendung

TE / SN / SC / SN-K / PTFE Schläuche

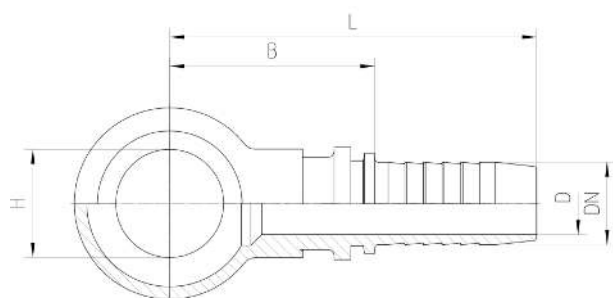
Werkstoff

Stahl

Oberfläche

galvanisch verzinkt

DRUCK-
ARMATUREN



Bestell-Nr.	DN in mm	zugehörige Hohlschraube - H	H in mm	min.D in mm	B±3 in mm	L±3 in mm
1.091-1/8-04	06	G 1/8	10,2	3,5	30	57
1.091-1/4-04	06	G 1/4	14,2	4,0	33	61
1.091-1/8-05	08	G 1/8	10,2	4,0	29	57
1.091-1/4-05	08	G 1/4	14,2	5,5	33	61
1.091-3/8-05	08	G 3/8	16,8	5,5	35	63
1.091-1/4-06	10	G 1/4	14,2	7,0	33	63
1.091-3/8-06	10	G 3/8	16,8	7,0	35	65
1.091-1/4-08	12	G 1/4	14,2	7,0	35	67

Bestell-Nr.	DN in mm	zugehörige Hohlschraube - H	H in mm	min.D in mm	B±3 in mm	L±3 in mm
1.091-3/8-08	12	G 3/8	16,8	7,0	37	69
1.091-1/2-08	12	G 1/2	21,1	10,0	42	74
1.091-3/8-10	16	G 3/8	16,8	9,0	39	73
1.091-1/2-10	16	G 1/2	21,1	13,0	44	78
1.091-3/4-10	16	G 3/4	26,5	13,0	47	81
1.091-1/2-12	19	G 1/2	21,1	13,0	47	86
1.091-3/4-12	19	G 3/4	26,5	15,0	50	89
1.091-1/2-16	25	G 1/2	21,1	13,0	50	97
1.091-3/4-16	25	G 3/4	26,5	15,0	53	100
1.091-3/4-20	31	G 3/4	26,5	15,0	56	111
1.091-1/1-20	31	G 1	33,4	21,0	60	115

Druckarmaturen

Waschgerätenippel mit metrischer Mutter

Produktinformationen zuletzt aktualisiert am:
24.05.2022

Norm

Waschgerätenippel mit metrischer Mutter

Anwendung

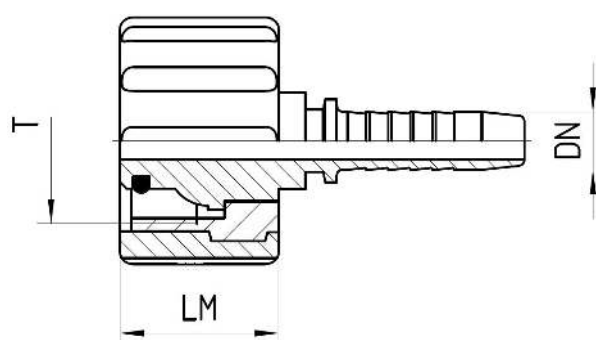
TE / SN / SC / SN-K / PTFE Schläuche

Werkstoff

Stahl

Oberfläche

galvanisch verzinkt



Bestell-Nr.	DN in mm	T	LM in mm
1.021-04	06	M 22x1.5	19,5
1.021-04/M21x1.5	06	M 21x1.5	19,5
1.022-04	06	M 22x1.5	21,6
1.021-05	08	M 22x1.5	19,5
1.021-05/M21x1.5	08	M 21x1.5	19,5
1.022-05	08	M 22x1.5	21,6
1.021-06	10	M 22x1.5	19,5
1.021-06/M21x1.5	10	M 21x1.5	19,5

Bestell-Nr.	DN in mm	T	LM in mm
1.022-06	10	M 22x1.5	21,6

Druckarmaturen

Waschgerätenippel für Pistoleneinbau

Produktinformationen zuletzt aktualisiert am:
24.05.2022

Anschluss

Waschgerätenippel für Pistoleneinbau

Anwendung

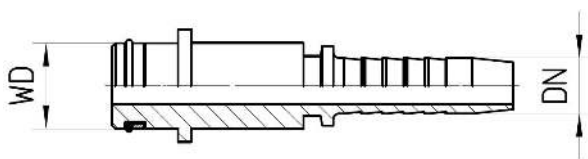
TE / SN / SC / SN-K / PTFE Schläuche

Werkstoff

Stahl

Oberfläche

galvanisch verzinkt



Bestell-Nr.	DN in mm	WD in mm
1.023-04	06	10
1.023-05	08	10

Druckarmaturen

Waschgerätenippel mit Axiallager für Pistoleneinbau

Produktinformationen zuletzt aktualisiert am:
24.05.2022

Anschluss

Waschgerätenippel für Pistoleneinbau mit Axiallager

Anwendung

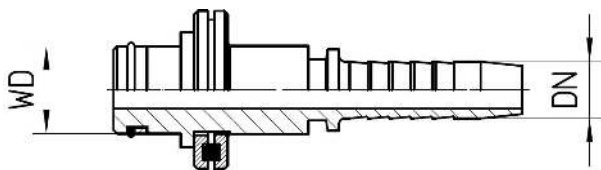
TE / SN / SC / SN-K / PTFE Schläuche

Werkstoff

Stahl

Oberfläche

galvanisch verzinkt



Bestell-Nr.	DN in mm	WD in mm
1.024-04	06	11
1.024-05	08	11

Druckarmaturen Kombi NO-SKIVE (101)

Produktinformationen zuletzt aktualisiert am:
24.05.2022

Anwendung

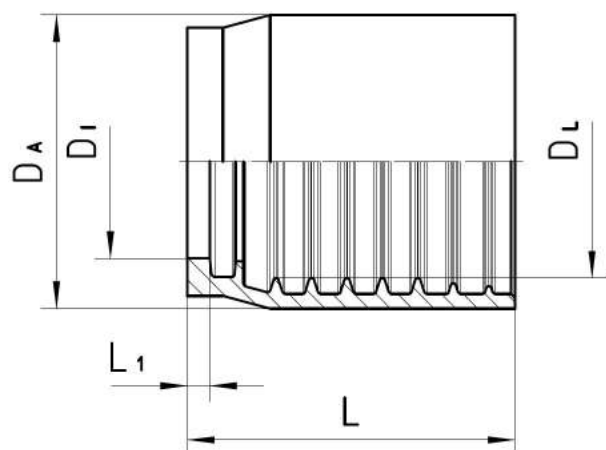
dH1000 SN / SC / SN-K Schläuche

Werkstoff

Stahl

Oberfläche

galvanisch verzinkt



Bestell-Nr.	DN in mm	DA in mm	DI in mm	DL in mm	L in mm	L1 in mm	Hinweis
101-04	06	22,0	11,3	15,5	30,0	2,4	*
101-05	08	24,0	13,0	17,5	30,0	2,4	*
101-06	10	27,0	14,5	19,6	32,0	2,4	*
101-08	12	30,0	19,0	22,9	34,0	2,5	**
101-10	16	34,0	21,5	26,1	37,0	2,5	**
101-12	19	38,0	24,8	30,1	42,5	2,9	**
101-16	25	48,0	30,7	39,0	51,0	3,8	*
101-20	31	60,0	38,5	49,7	53,0	3,9	*
101-24	38	67,0	44,0	56,0	57,0	4,2	*
101-32	51	81,0	57,0	68,8	72,0	5,0	*

Hinweis

* nur für 1SN/2SN nach DIN EN 853 und 2SC nach DIN EN 857 ** für 1SN/2SN nach DIN EN 853 und 1SC/2SC nach DIN EN 857

Druckarmaturen

NO-SKIVE 1SC (101 1SC)

Produktinformationen zuletzt aktualisiert am:
07.06.2022

Anwendung

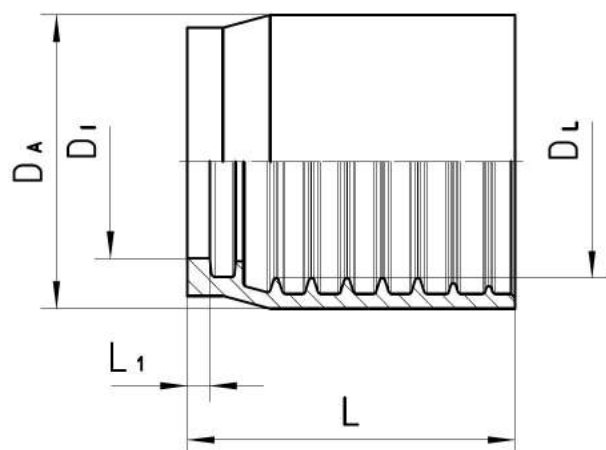
dH1000 1SC / 1SN-K Schläuche -nicht schälen-

Werkstoff

Stahl

Oberfläche

galvanisch verzinkt



Bestell-Nr.	DN in mm	DA in mm	DI in mm	DL in mm	L in mm	L1 in mm	Hinweis
101-04-1SC	06	20,0	12,0	14,0	30,0	2,3	*3
101-05-1SC	08	22,0	13,0	14,8	30,0	2,3	*3,*4
101-06-1SC	10	24,0	14,5	17,2	32,0	2,4	*3,*4
101-16-1SC	25	44,0	31,0	36,7	44,0	3,8	*3

Hinweis

*3 nur für 1SC Schläuche nach DIN EN 857 -nicht schälen- *4 abweichend von der Abbildung ohne Absatz, durchgängiger Aussendurchmesser

Druckarmaturen Kombi SKIVE (100)

Produktinformationen zuletzt aktualisiert am:
24.05.2022

Anwendung

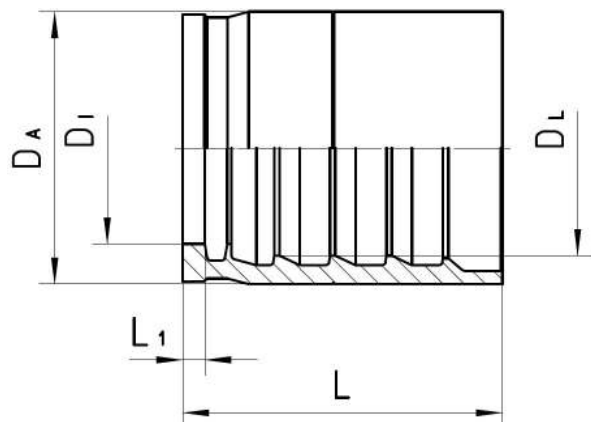
dH1000 SN / 2SC / 2TE (NO-SKIVE) Schläuche

Werkstoff

Stahl

Oberfläche

galvanisch verzinkt



Bestell-Nr.	DN in mm	DA in mm	DI in mm	DL in mm	L in mm	L1 in mm
100-04	06	19,0	11,5	13,5	29,0	2,5
100-05	08	21,0	13,3	15,5	29,0	2,4
100-06	10	23,0	14,5	17,5	31,5	2,5
100-08	12	27,0	18,8	21,0	34,0	2,6
100-10	16	32,0	22,0	24,5	37,0	2,6
100-12	19	36,0	25,4	28,5	42,5	2,95
100-16	25	44,0	31,3	36,0	49,0	3,7

Druckarmaturen SKIVE 1SN (110)

Produktinformationen zuletzt aktualisiert am:
24.05.2022

Anwendung

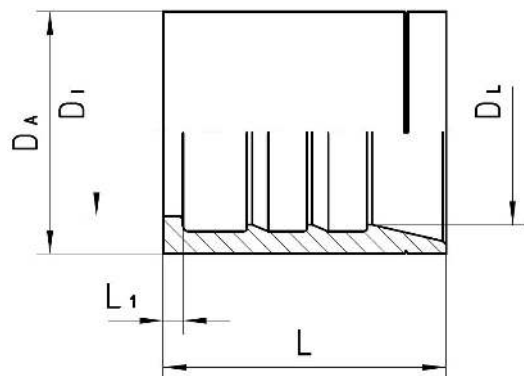
dH1000 1SN Schläuche

Werkstoff

Stahl

Oberfläche

galvanisch verzinkt



DRUCK-
ARMATUREN

Bestell-Nr.	DN in mm	DA in mm	DI in mm	DL in mm	L in mm	L1 in mm
110-20	31	50,0	37,6	42,4	59,0	3,8
110-24	38	58,0	45,0	49,0	63,0	3,8
110-32	51	72,4	57,2	61,3	78,5	3,8

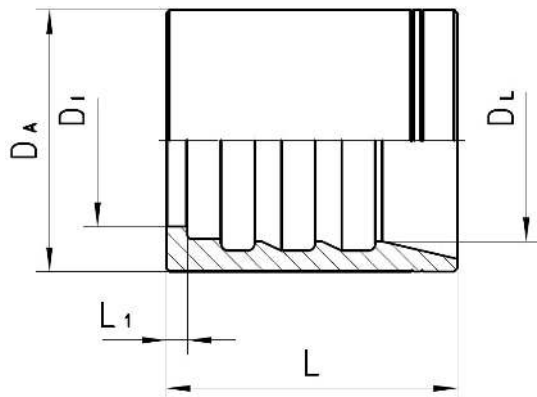
Druckarmaturen SKIVE 2SN (120)

Produktinformationen zuletzt aktualisiert am:
24.05.2022

Anwendung
dH1000 2SN Schläuche

Werkstoff
Stahl

Oberfläche
galvanisch verzinkt



Bestell-Nr.	DN in mm	DA in mm	DI in mm	DL in mm	L in mm	L1 in mm
120-20	31	55,0	37,6	45,2	59,0	3,8
120-24	38	62,0	44,2	51,8	62,8	3,8
120-32	51	75,0	57,2	64,5	78,5	3,8
120-36	60	85,0	69,4	75,0	75,0	4,5
120-48	76	105,0	82,0	90,0	80,0	4,7

Druckarmaturen Kombi PTFE (FR272)

Produktinformationen zuletzt aktualisiert am:
24.05.2022

Anwendung

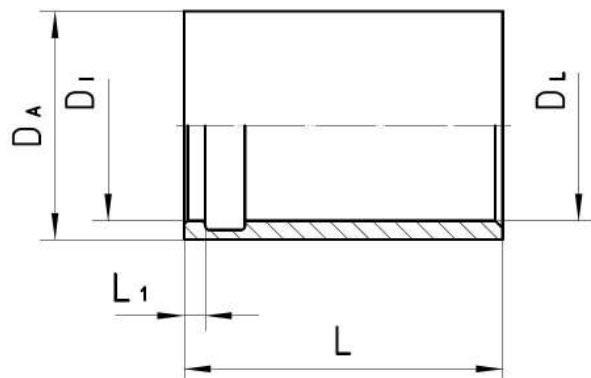
dH1000 R115 / R272 Schläuche

Werkstoff

Stahl

Oberfläche

galvanisch verzinkt



Bestell-Nr.	DN in mm	DA in mm	DI in mm	DL in mm	L in mm	L1 in mm
FR272-04	06	15,0	11,4	11,3	28,0	2,0
FR272-05	08	19,0	14,2	15,4	32,0	2,0
FR272-06	10	19,0	14,2	15,4	32,0	2,0
FR272-08	12	25,0	18,5	20,5	32,0	2,0
FR272-10	16	30,0	23,0	25,0	36,0	2,3
FR272-12	19	33,0	26,0	28,0	38,5	2,0
FR272-16	25	42,0	35,0	37,0	47,0	2,5
FR272-20	31	47,5	42,0	43,0	54,0	3,0
FR272-24	40	55,0	47,5	49,8	65,0	3,0
FR272-32	51	68,5	62,0	63,0	75,0	2,5

Druckarmaturen DKOL Gerade

Produktinformationen zuletzt aktualisiert am:
24.05.2022

Anschluss

Dichtkopf 24° Außenkonus O-Ring-dichtend mit metrischer Mutter S-Reihe

Norm

ISO 8434-1

Anwendung

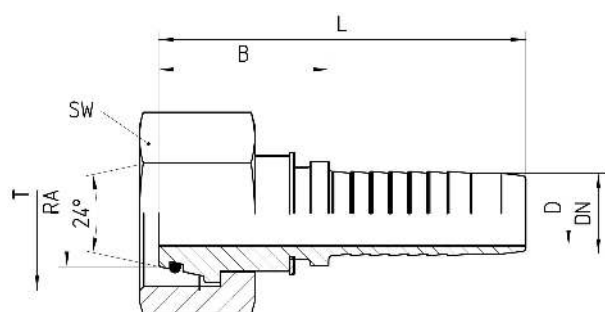
3SPC / 4SP Schläuche / 4SH19 / 4SH25

Werkstoff

Stahl

Oberfläche

galvanisch verzinkt



Bestell-Nr.	DN in mm	RA	T	SW in mm	min. D in mm	B±3 in mm	L±3 in mm
4.051-03-04	06	6L	M 12x1.5	14	2,8	26	60
4.051-04-04	06	8L	M 14x1.5	17	4,0	28	62
4.051-05-04	06	10L	M 16x1.5	19	4,0	30	64
4.051-05-06	10	10L	M 16x1.5	19	5,5	30	64
4.051-06-06	10	12L	M 18x1.5	22	7,0	25	59
4.051-08-06	10	15L	M 22x1.5	27	7,0	29	63
4.051-06-08	12	12L	M 18x1.5	22	7,5	34	72
4.051-08-08	12	15L	M 22x1.5	27	9,0	26	64

Bestell-Nr.	DN in mm	RA	T	SW in mm	min. D in mm	B±3 in mm	L±3 in mm
4.051-10-08	12	18L	M 26x1.5	32	9,0	34	72
4.051-08-10	16	15L	M 22x1.5	27	10,0	33	75
4.051-10-10	16	18L	M 26x1.5	32	12,0	31	73
4.051-12-10	16	22L	M 30x2.0	36	12,0	32	74
4.051-10-12	19	18L	M 26x1.5	32	12,0	34	80
4.051-12-12	19	22L	M 30x2.0	36	14,8	37	83
4.051-16-12	19	28L	M 36x2.0	41	14,8	37	83
4.051-12-16	25	22L	M 30x2.0	36	14,0	42	97
4.051-16-16	25	28L	M 36x2.0	41	19,9	41	96
4.051-20-16	25	35L	M 45x2.0	50	19,9	43	98

 DRUCK-
ARMATUREN

Druckarmaturen DKOL 45°

Produktinformationen zuletzt aktualisiert am:
24.05.2022

Anschluss

Dichtkopf 24° Außenkonus O-Ring-dichtend mit metrischer Mutter L-Reihe

Norm

ISO 8434-1

Anwendung

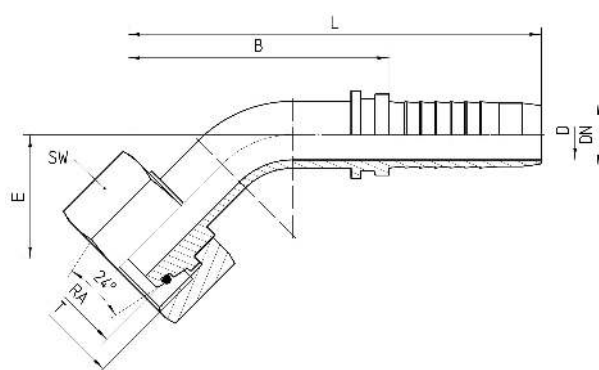
3SPC / 4SP Schläuche / 4SH19 / 4SH25

Werkstoff

Stahl

Oberfläche

galvanisch verzinkt



Bestell-Nr.	DN in mm	RA	T	SW in mm	min. D in mm	E±3 in mm	B±3 in mm	L±3 in mm
4.055-03-04	06	6L	M 12x1.5	14	2,8	17	37	71
4.055-04-04	06	8L	M 14x1.5	17	4,0	17	37	71
4.055-05-04	06	10L	M 16x1.5	19	4,0	18	38	72
4.055-05-06	10	10L	M 16x1.5	19	5,5	21	42	76
4.055-06-06	10	12L	M 18x1.5	22	7,0	20	42	76
4.055-08-06	10	15L	M 22x1.5	27	7,0	20	41	75
4.055-06-08	12	12L	M 18x1.5	22	7,5	24	52	90
4.055-08-08	12	15L	M 22x1.5	27	9,0	24	53	91

Bestell-Nr.	DN in mm	RA	T	SW in mm	min. D in mm	E±3 in mm	B±3 in mm	L±3 in mm
4.055-10-08	12	18L	M 26x1.5	32	9,0	25	51	89
4.055-08-10	16	15L	M 22x1.5	27	8,8	30	67	109
4.055-10-10	16	18L	M 26x1.5	32	12,0	27	66	108
4.055-12-10	16	22L	M 30x2.0	36	12,0	29	66	108
4.055-10-12	19	18L	M 26x1.5	32	11,5	33	74	120
4.055-12-12	19	22L	M 30x2.0	36	14,8	32	76	122
4.055-16-12	19	28L	M 36x2.0	41	14,8	32	74	120
4.055-12-16	25	22L	M 30x2.0	36	13,8	36	84	139
4.055-16-16	25	28L	M 36x2.0	41	19,9	37	86	141
4.055-20-16	25	35L	M 45x2.0	50	19,9	39	86	141

Druckarmaturen DKOL 90°

Produktinformationen zuletzt aktualisiert am:
24.05.2022

Anschluss

Dichtkopf 24° Außenkonus O-Ring-dichtend mit metrischer Mutter L-Reihe

Norm

ISO 8434-1

Anwendung

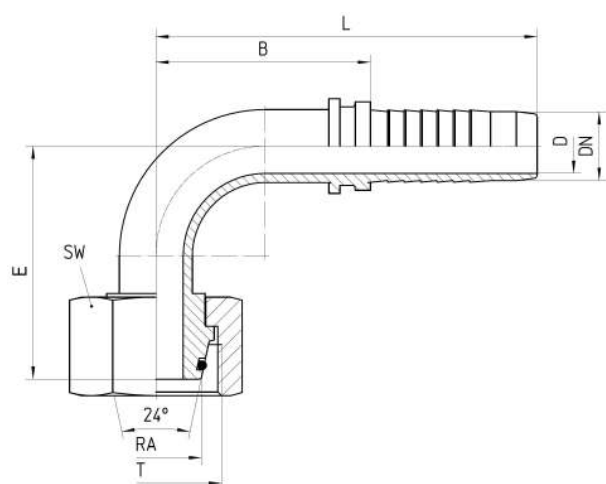
3SPC / 4SP Schläuche / 4SH19 / 4SH25

Werkstoff

Stahl

Oberfläche

galvanisch verzinkt



Bestell-Nr.	DN in mm	RA	T	SW in mm	min. D in mm	E±3 in mm	B±3 in mm	L±3 in mm
4.059-03-04	06	6L	M 12x1.5	14	2,8	29	27	61
4.059-04-04	06	8L	M 14x1.5	17	4,0	31	27	61
4.059-05-04	06	10L	M 16x1.5	19	4,0	33	27	61
4.059-05-06	10	10L	M 16x1.5	19	5,5	35	31	65
4.059-06-06	10	12L	M 18x1.5	22	7,0	35	31	65
4.059-08-06	10	15L	M 22x1.5	27	7,0	33	31	65
4.059-06-08	12	12L	M 18x1.5	22	7,5	46	42	80

Bestell-Nr.	DN in mm	RA	T	SW in mm	min. D in mm	E±3 in mm	B±3 in mm	L±3 in mm
4.059-08-08	12	15L	M 22x1.5	27	9,0	44	42	80
4.059-10-08	12	18L	M 26x1.5	32	9,0	46	42	80
4.059-08-10	16	15L	M 22x1.5	27	8,8	56	53	95
4.059-10-10	16	18L	M 26x1.5	32	12,0	55	53	95
4.059-12-10	16	22L	M 30x2.0	36	12,0	56	51	93
4.059-10-12	19	18L	M 26x1.5	32	11,5	61	60	106
4.059-12-12	19	22L	M 30x2.0	36	14,8	64	60	106
4.059-16-12	19	28L	M 36x2.0	41	14,8	62	59	105
4.059-12-16	25	22L	M 30x2.0	36	13,8	74	65	120
4.059-16-16	25	28L	M 36x2.0	41	19,9	75	63	118
4.059-20-16	25	35L	M 45x2.0	50	19,9	74	65	120

 DRUCK-
ARMATUREN

Druckarmaturen DKOS Gerade

Produktinformationen zuletzt aktualisiert am:
24.05.2022

Anschluss

Dichtkopf 24° Außenkonus O-Ring-dichtend mit metrischer Mutter S-Reihe

Norm

ISO 8434-1

Anwendung

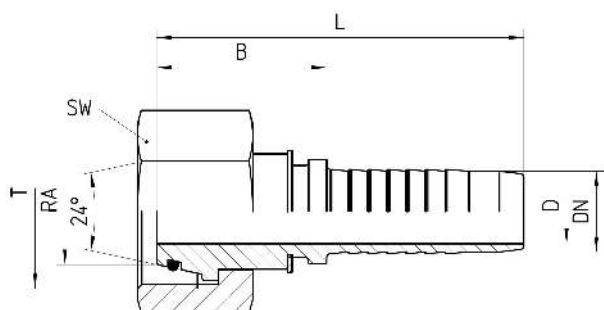
3SPC / 4SP Schläuche / 4SH19 / 4SH25

Werkstoff

Stahl

Oberfläche

galvanisch verzinkt



Bestell-Nr.	DN in mm	RA	T	SW in mm	min. D in mm	B±3 in mm	L±3 in mm	Hinweis
4.081-03-04	06	8S	M 16x1.5	19	4,0	29	62	
4.081-04-04	06	10S	M 18x1.5	22	4,0	30	64	
4.081-05-04	06	12S	M 20x1.5	24	4,0	29	63	
4.081-05-06	10	12S	M 20x1.5	24	7,0	29	63	
4.081-06-06	10	14S	M 22x1.5	27	7,0	30	65	
4.081-08-06	10	16S	M 24x1.5	30	7,0	30	64	
4.081-06-08	12	14S	M 22x1.5	27	7,0	35	73	
4.081-08-08	12	16S	M 24x1.5	30	9,0	30	68	

Bestell-Nr.	DN in mm	RA	T	SW in mm	min. D in mm	B±3 in mm	L±3 in mm	Hinweis
4.081-10-08	12	20S	M 30x2.0	36	9,0	36	74	
4.081-08-10	16	16S	M 24x1.5	30	10,0	34	76	
4.081-10-10	16	20S	M 30x2.0	36	12,0	36	78	
4.081-12-10/ SW41	16	25S	M 36x2.0	41	12,0	36	78	a
4.081-12-10/ SW46	16	25S	M 36x2.0	46	12,0	36	78	
4.081-10-12	19	20S	M 30x2.0	36	13,0	37	83	
4.081-12-12/ SW41	19	25S	M 36x2.0	41	15,0	40	86	a
4.081-12-12/ SW46	19	25S	M 36x2.0	46	15,0	40	86	
4.081-16-12	19	30S	M 42x2.0	50	14,8	39	85	
4.081-12-16/ SW46	25	25S	M 36x2.0	46	15,0	43	98	
4.081-16-16	25	30S	M 42x2.0	50	21,0	45	101	
4.081-20-16	25	38S	M 52x2.0	60	21,1	44	99	

Hinweis

a) nicht nach ISO 8434-1

Druckarmaturen DKOS 45°

Produktinformationen zuletzt aktualisiert am:
24.05.2022

Anschluss

Dichtkopf 24° Außenkonus O-Ring-dichtend mit metrischer Mutter S-Reihe

Norm

ISO 8434-1

Anwendung

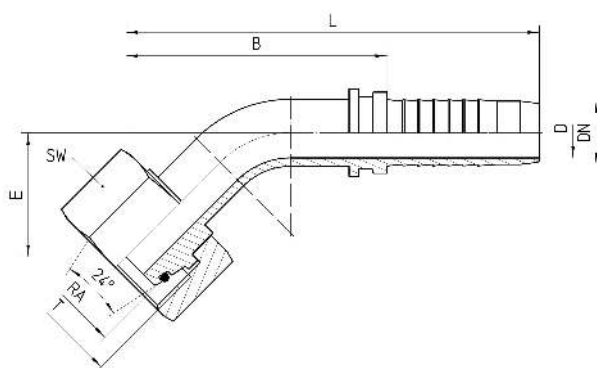
3SPC / 4SP Schläuche / 4SH19 / 4SH25

Werkstoff

Stahl

Oberfläche

galvanisch verzinkt



Bestell-Nr.	DN in mm	RA	T	SW in mm	min. D in mm	E±3 in mm	B±3 in mm	L±3 in mm	Hinweis
4.085-03-04	06	8S	M 16x1.5	19	4,0	18	38	72	
4.085-04-04	06	10S	M 18x1.5	22	4,0	19	39	73	
4.085-05-04	06	12S	M 20x1.5	24	4,0	18	38	72	
4.085-05-06	10	12S	M 20x1.5	24	7,0	20	41	75	
4.085-06-06	10	14S	M 22x1.5	27	7,0	21	42	76	
4.085-08-06	10	16S	M 24x1.5	30	7,0	20	41	75	
4.085-06-08	12	14S	M 22x1.5	27	7,0	26	53	91	
4.085-08-08	12	16S	M 24x1.5	30	9,0	25	53	91	

Bestell-Nr.	DN in mm	RA	T	SW in mm	min. D in mm	E±3 in mm	B±3 in mm	L±3 in mm	Hinweis
4.085-10-08	12	20S	M 30x2.0	36	9,0	27	55	93	
4.085-08-10	16	16S	M 24x1.5	30	10,0	32	68	110	
4.085-10-10	16	20S	M 30x2.0	36	12,0	29	70	112	
4.085-12-10/ SW41	16	25S	M 36x2.0	41	12,0	32	69	111	a
4.085-12-10/ SW46	16	25S	M 36x2.0	46	12,0	32	69	111	
4.085-10-12	19	20S	M 30x2.0	36	13,0	34	76	122	
4.085-12-12/ SW41	19	25S	M 36x2.0	41	14,8	36	77	123	a
4.085-12-12/ SW46	19	25S	M 36x2.0	46	14,8	36	77	123	
4.085-16-12	19	30S	M 42x2.0	50	14,8	35	72	118	
4.085-12-16/ SW46	25	25S	M 36x2.0	46	13,5	40	87	142	
4.085-16-16	25	30S	M 42x2.0	50	19,9	42	89	144	
4.085-20-16	25	38S	M 52x2.0	60	19,9	36	84	139	

Hinweis

a) nicht nach ISO 8434-1

DRUCK-
ARMATUREN

Druckarmaturen DKOS 90°

Produktinformationen zuletzt aktualisiert am:
24.05.2022

Anschluss

Dichtkopf 24° Außenkonus O-Ring-dichtend mit metrischer Mutter S-Reihe

Norm

ISO 8434-1

Anwendung

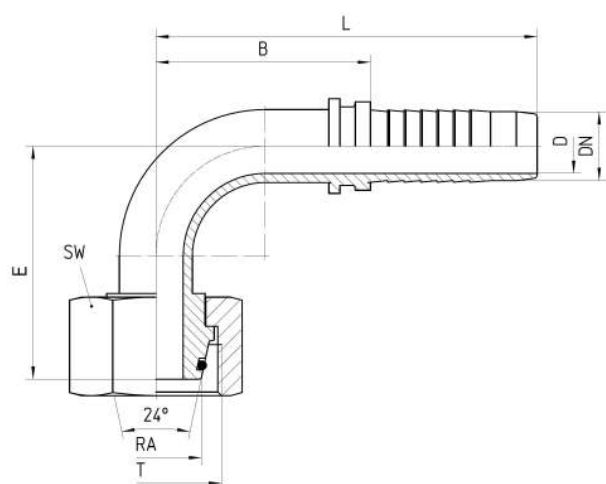
4SP / 3 SPC Schläuche / 4SH19 / 4SH25

Werkstoff

Stahl

Oberfläche

galvanisch verzinkt



Bestell-Nr.	DN in mm	RA	T	SW in mm	min. D in mm	E±3 in mm	B±3 in mm	L±3 in mm	Hinweis
4.089-03-04	06	8S	M 16x1.5	19	4,0	33	27	61	
4.089-04-04	06	10S	M 18x1.5	22	4,0	33	27	61	
4.089-05-04	06	12S	M 20x1.5	24	4,0	32	27	61	
4.089-05-06	10	12S	M 20x1.5	24	7,0	35	31	65	
4.089-06-06	10	14S	M 22x1.5	27	7,0	36	31	65	
4.089-08-06	10	16S	M 24x1.5	30	7,0	36	31	65	

Bestell-Nr.	DN in mm	RA	T	SW in mm	min. D in mm	E±3 in mm	B±3 in mm	L±3 in mm	Hinweis
4.089-06-08	12	14S	M 22x1.5	27	7,0	45	43	81	
4.089-08-08	12	16S	M 24x1.5	30	9,0	46	42	80	
4.089-10-08	12	20S	M 30x2.0	36	9,0	47	43	81	
4.089-08-10	16	16S	M 24x1.5	30	10,0	56	52	94	
4.089-10-10	16	20S	M 30x2.0	36	12,0	57	53	95	
4.089-12-10/ SW41	16	25S	M 36x2.0	41	12,0	59	51	93	a
4.089-12-10/ SW46	16	25S	M 36x2.0	46	12,0	59	51	93	
4.089-10-12	19	20S	M 30x2.0	36	13,0	65	58	104	
4.089-12-12/ SW41	19	25S	M 36x2.0	41	14,8	65	60	106	a
4.089-12-12/ SW46	19	25S	M 36x2.0	46	14,8	65	60	106	
4.089-16-12	19	30S	M 42x2.0	50	14,8	65	60	106	
4.089-12-16/ SW46	25	25S	M 36x2.0	46	13,5	78	65	120	
4.089-16-16	25	30S	M 42x2.0	50	19,9	76	67	122	
4.089-20-16	25	38S	M 52x2.0	60	19,9	76	65	120	

Hinweis

a) nicht nach ISO 8434-1

Druckarmaturen SFL Gerade

Produktinformationen zuletzt aktualisiert am:
24.05.2022

Anschluss

SAE-Flansch 3000PSI (L-Reihe)

Norm

ISO 6162-1

Anwendung

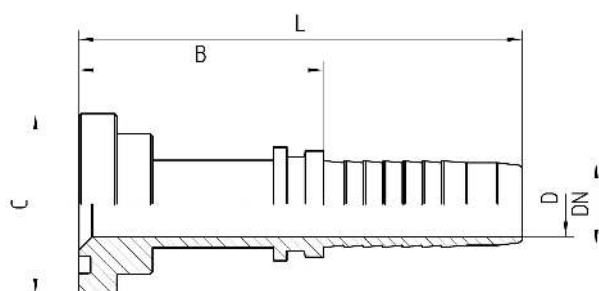
3SPC / 4SP Schläuche / 4SH19 / 4SH25

Werkstoff

Stahl

Oberfläche

galvanisch verzinkt



Bestell-Nr.	DN in mm	Flansch in Zoll	C in mm	min. D in mm	B±3 in mm	L±3 in mm
4.420-08-08	12	1/2	30,2	9,0	49	87
4.420-12-08	12	3/4	38,1	9,0	51	89
4.420-08-10	16	1/2	30,2	12,0	52	94
4.420-12-10	16	3/4	38,1	12,0	51	93
4.420-08-12	19	1/2	30,2	13,5	55	101
4.420-12-12	19	3/4	38,1	14,8	54	100
4.420-16-12	19	1	44,5	14,8	54	100
4.420-12-16	25	3/4	38,1	19,9	54	109
4.420-16-16	25	1	44,5	19,9	52	107

Bestell-Nr.	DN in mm	Flansch in Zoll	C in mm	min. D in mm	B±3 in mm	L±3 in mm
4.420-20-16	25	1 1/4	50,8	19,9	53	108

DRUCK-
ARMATUREN

Druckarmaturen SFL 45°

Produktinformationen zuletzt aktualisiert am:
24.05.2022

Anschluss

SAE-Flansch 3000PSI (L-Reihe)

Norm

ISO 6162-1

Anwendung

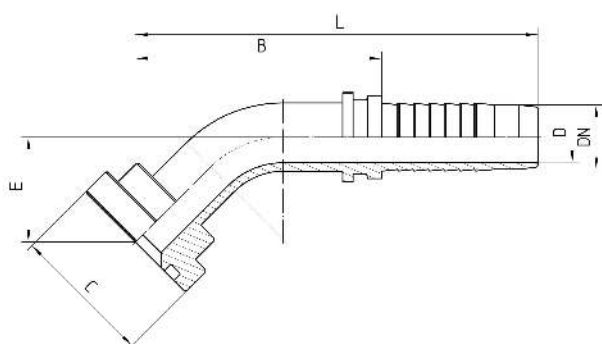
3SPC / 4SP Schläuche / 4SH19 / 4SH25

Werkstoff

Stahl

Oberfläche

galvanisch verzinkt



Bestell-Nr.	DN in mm	Flansch in Zoll	C in mm	min. D in mm	E±3 in mm	B±3 in mm	L±3 in mm
4.450-08-08	12	1/2	30,2	9,0	23	51	89
4.450-12-08	12	3/4	38,1	9,0	23	49	87
4.450-08-10	16	1/2	30,2	12,0	29	65	107
4.450-12-10	16	3/4	38,1	12,0	28	64	106
4.450-08-12	19	1/2	30,2	13,5	33	72	118
4.450-12-12	19	3/4	38,1	14,8	31	71	117
4.450-16-12	19	1	44,5	14,8	31	73	119
4.450-12-16	25	3/4	38,1	19,9	32	81	136

Bestell-Nr.	DN in mm	Flansch in Zoll	C in mm	min. D in mm	E±3 in mm	B±3 in mm	L±3 in mm
4.450-16-16	25	1	44,5	19,9	33	84	139
4.450-20-16	25	1 1/4	50,8	19,9	33	80	135

Druckarmaturen SFL 90°

Produktinformationen zuletzt aktualisiert am:
24.05.2022

Anschluss

SAE-Flansch 3000PSI (L-Reihe)

Norm

ISO 6162-1

Anwendung

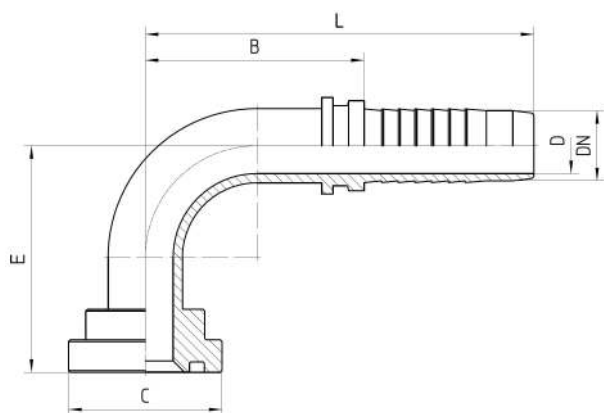
3SPC / 4SP Schläuche / 4SH19 / 4SH25

Werkstoff

Stahl

Oberfläche

galvanisch verzinkt



Bestell-Nr.	DN in mm	Flansch in Zoll	C in mm	min. D in mm	E±3 in mm	B±3 in mm	L±3 in mm
4.470-08-08	12	1/2	30,2	9,0	42	42	80
4.470-12-08	12	3/4	38,1	9,0	41	42	80
4.470-08-10	16	1/2	30,2	12,0	55	52	94
4.470-12-10	16	3/4	38,1	12,0	54	52	94
4.470-08-12	19	1/2	30,2	13,5	63	57	103
4.470-12-12	19	3/4	38,1	14,8	60	60	106
4.470-16-12	19	1	44,5	14,8	60	60	106
4.470-12-16	25	3/4	38,1	19,9	72	65	120

Bestell-Nr.	DN in mm	Flansch in Zoll	C in mm	min. D in mm	E±3 in mm	B±3 in mm	L±3 in mm
4.470-16-16	25	1	44,5	19,9	70	65	120
4.470-20-16	25	1 1/4	50,8	19,9	72	65	120

Druckarmaturen SFS Gerade

Produktinformationen zuletzt aktualisiert am:
24.05.2022

Anschluss

SAE-Flansch 6000PSI (S-Reihe)

Norm

ISO 6162-2

Anwendung

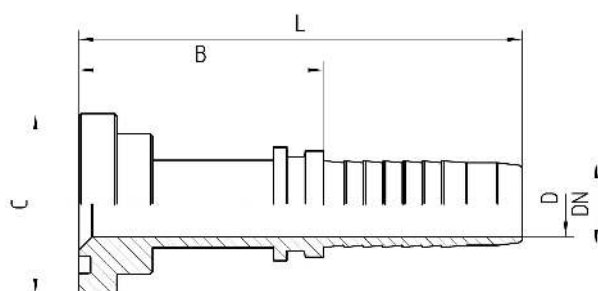
3SPC / 4SP Schläuche / 4SH19 / 4SH25

Werkstoff

Stahl

Oberfläche

galvanisch verzinkt



Bestell-Nr.	DN in mm	Flansch in Zoll	C in mm	min. D in mm	B±3 in mm	L±3 in mm
4.421-08-08	12	1/2	31,7	9,0	51	89
4.421-12-08	12	3/4	41,3	9,0	53	91
4.421-08-10	16	1/2	31,7	12,0	53	95
4.421-12-10	16	3/4	41,3	12,0	50	92
4.421-08-12	19	1/2	31,7	14,0	56	102
4.421-12-12	19	3/4	41,3	14,8	56	102
4.421-16-12	19	1	47,6	14,8	55	101
4.421-12-16	25	3/4	41,3	19,9	54	109
4.421-16-16	25	1	47,6	19,9	57	112

Bestell-Nr.	DN in mm	Flansch in Zoll	C in mm	min. D in mm	B±3 in mm	L±3 in mm
4.421-20-16	25	1 1/4	54,0	19,9	58	113

Druckarmaturen SFS 45°

Produktinformationen zuletzt aktualisiert am:
24.05.2022

Anschluss

SAE-Flansch 6000PSI (S-Reihe)

Norm

ISO 6162-2

Anwendung

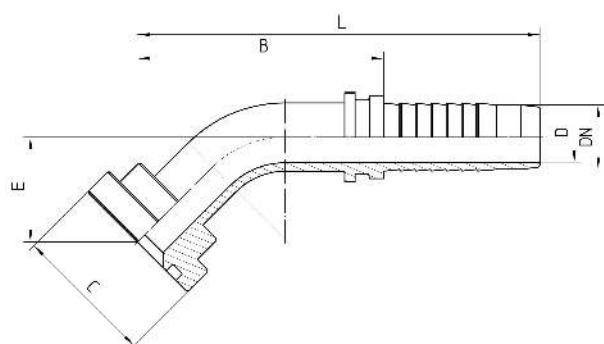
3SPC / 4SP Schläuche / 4SH19 / 4SH25

Werkstoff

Stahl

Oberfläche

galvanisch verzinkt



Bestell-Nr.	DN in mm	Flansch in Zoll	C in mm	min. D in mm	E±3 in mm	B±3 in mm	L±3 in mm
4.451-08-08	12	1/2	31,7	9,0	22	50	88
4.451-12-08	12	3/4	41,3	9,0	25	49	87
4.451-08-10	16	1/2	31,7	12,0	28	66	108
4.451-12-10	16	3/4	41,3	12,0	29	64	106
4.451-08-12	19	1/2	31,7	14,0	33	72	118
4.451-12-12	19	3/4	41,3	14,8	32	73	119
4.451-16-12	19	1	47,6	14,8	32	73	119
4.451-12-16	25	3/4	41,3	19,9	36	87	142

Bestell-Nr.	DN in mm	Flansch in Zoll	C in mm	min. D in mm	E±3 in mm	B±3 in mm	L±3 in mm
4.451-16-16	25	1	47,6	19,9	36	85	140
4.451-20-16	25	1 1/4	54,0	19,9	37	85	140

Druckarmaturen SFS 90°

Produktinformationen zuletzt aktualisiert am:
24.05.2022

Anschluss

SAE-Flansch 6000PSI (S-Reihe)

Norm

ISO 6162-2

Anwendung

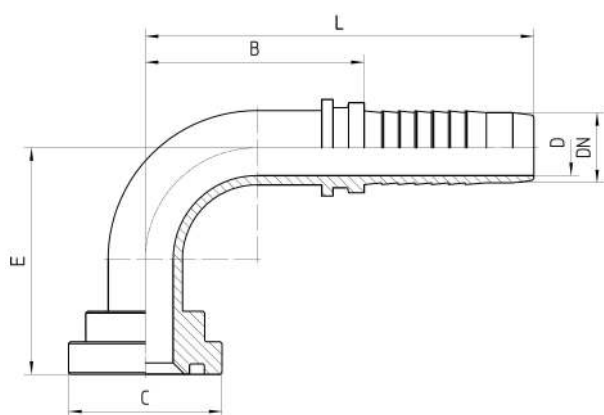
3SPC / 4SP Schläuche / 4SH19 / 4SH25

Werkstoff

Stahl

Oberfläche

galvanisch verzinkt



Bestell-Nr.	DN in mm	Flansch in Zoll	C in mm	min. D in mm	E±3 in mm	B±3 in mm	L±3 in mm
4.471-08-08	12	1/2	31,7	9,0	44	39	77
4.471-12-08	12	3/4	41,3	9,0	42	41	79
4.471-08-10	16	1/2	31,7	12,0	56	52	94
4.471-12-10	16	3/4	41,3	12,0	54	52	94
4.471-08-12	19	1/2	31,7	14,0	63	58	104
4.471-12-12	19	3/4	41,3	14,8	60	60	106
4.471-16-12	19	1	47,6	14,8	62	60	106
4.471-12-16	25	3/4	41,3	19,9	72	65	120

Bestell-Nr.	DN in mm	Flansch in Zoll	C in mm	min. D in mm	E±3 in mm	B±3 in mm	L±3 in mm
4.471-16-16	25	1	47,6	19,9	73	63	118
4.471-20-16	25	1 1/4	54,0	19,9	74	65	120

 DRUCK-
ARMATUREN

Druckarmaturen 4SP SKIVE (440)

Produktinformationen zuletzt aktualisiert am:
24.05.2022

Anwendung

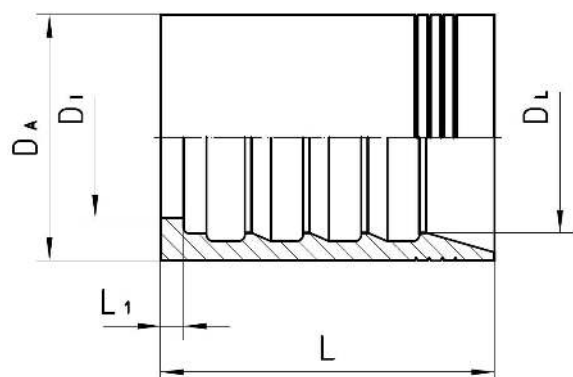
dH4000 3SPC / 4SP Schläuche / 4SH19 / 4SH25

Werkstoff

Stahl

Oberfläche

galvanisch verzinkt



Bestell-Nr.	DN in mm	DA in mm	DI in mm	DL in mm	L in mm	L1 in mm
440-04	06	21,7	11,5	15,5	37,0	3,0
440-06	10	25,5	14,6	18,1	38,9	3,0
440-08	12	28,5	17,5	21,1	41,2	3,0
440-10	16	33,0	21,0	25,0	44,0	3,0
440-12	19	37,5	24,5	29,0	51,1	3,5
440-16	25	46,0	31,0	36,3	61,7	4,2

Druckarmaturen DKOS Gerade

Produktinformationen zuletzt aktualisiert am:
11.01.2023

Anschluss

Dichtkopf 24° Außenkonus O-Ring-dichtend mit metrischer Mutter S-Reihe

Norm

ISO 8434-1

Anwendung

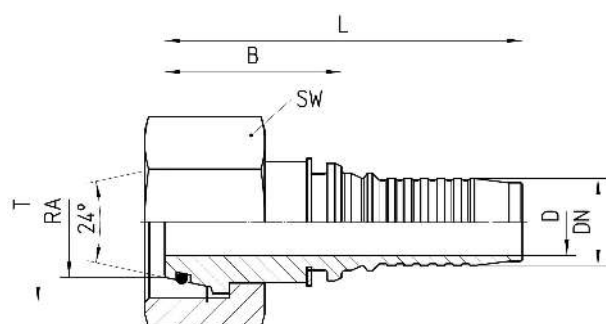
4SH Schläuche

Werkstoff

Stahl

Oberfläche

galvanisch verzinkt



Bestell-Nr.	DN in mm	RA	T	SW in mm	min. D in mm	B±3 in mm	L±3 in mm	Hinweis
5.081-10-12	19	20S	M 30x2.0	36	13,0	38	79	
5.081-12-12/ SW41	19	25S	M 36x2.0	41	15,0	39	80	a
5.081-12-12/ SW46	19	25S	M 36x2.0	46	15,0	39	80	
5.081-16-12	19	30S	M 42x2.0	50	14,8	41	81	
5.081-12-16/ SW46	25	25S	M 36x2.0	46	15,0	42	92	b
5.081-16-16	25	30S	M 42x2.0	50	20,0	40	94	b
5.081-20-16	25	38S	M 52x2.0	60	20,0	37	89	b

Bestell-Nr.	DN in mm	RA	T	SW in mm	min. D in mm	B±3 in mm	L±3 in mm	Hinweis
5.081-16-20	31	30S	M 42x2.0	50	20,0	36	105	
5.081-20-20	31	38S	M 52x2.0	60	26,5	41	110	
5.081-20-24	38	38S	M 52x2.0	60	25,0	39	108	

Hinweis

a) nicht nach ISO 8434-1, b) geänderte Kontur aus sicherheitsrelevanten Gründen, daher Maßabweichungen vom marktüblichen System

Zubehör

O-Ring DKOL/DKOS

Druckarmaturen DKOS 45°

Produktinformationen zuletzt aktualisiert am:
24.05.2022

Anschluss

Dichtkopf 24° Außenkonus O-Ring-dichtend mit metrischer Mutter S-Reihe

Norm

ISO 8434-1

Anwendung

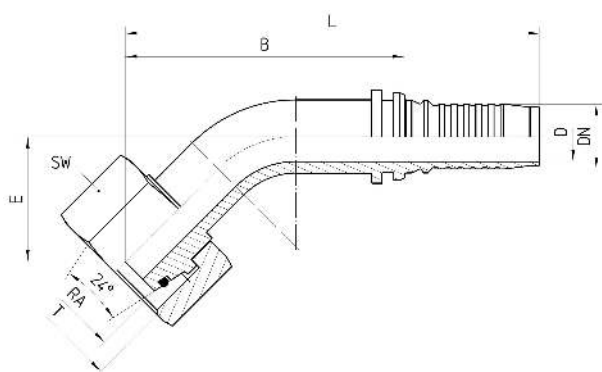
4SH Schläuche

Werkstoff

Stahl

Oberfläche

galvanisch verzinkt



Bestell-Nr.	DN in mm	RA	T	SW in mm	min. D in mm	E±3 in mm	B±3 in mm	L±3 in mm	Hinweis
5.085-10-12	19	20S	M 30x2.0	36	13,0	37	81	122	
5.085-12-12/ SW46	19	25S	M 36x2.0	46	14,8	36	84	125	
5.085-16-12	19	30S	M 42x2.0	50	14,8	34	77	118	
5.085-12-16/ SW46	25	25S	M 36x2.0	46	15,0	40	97	149	*
5.085-16-16	25	30S	M 42x2.0	50	20,0	41	96	148	*
5.085-20-16	25	38S	M 52x2.0	60	20,0	40	97	149	*

Bestell-Nr.	DN in mm	RA	T	SW in mm	min. D in mm	E±3 in mm	B±3 in mm	L±3 in mm	Hinweis
5.085-16-20	31	30S	M 42x2.0	50	20,0	58	126	195	
5.085-20-20	31	38S	M 52x2.0	60	25,0	58	126	195	
5.085-20-24	38	38S	M 52x2.0	60	25,0	55	126	195	

Hinweis

* geänderte Kontur aus sicherheitsrelevanten Gründen, daher Maßabweichungen vom marktüblichen System

Zubehör

O-Ring DKOL/DKOS

Druckarmaturen DKOS 90°

Produktinformationen zuletzt aktualisiert am:
11.01.2023

Anschluss

Dichtkopf 24° Außenkonus O-Ring-dichtend mit metrischer Mutter S-Reihe

Norm

ISO 8434-1

Anwendung

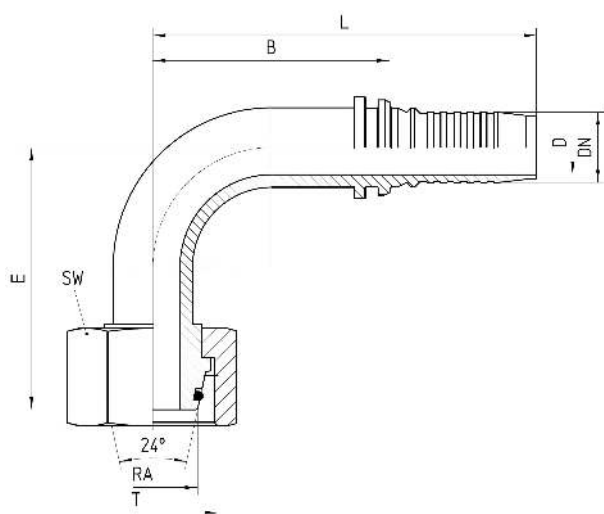
4SH Schläuche

Werkstoff

Stahl

Oberfläche

galvanisch verzinkt



Bestell-Nr.	DN in mm	RA	T	SW in mm	min. D in mm	E±3 in mm	B±3 in mm	L±3 in mm	Hinweis
5.089-10-12	19	20S	M 30x2.0	36	13,0	68	60	101	
5.089-12-12/ SW46	19	25S	M 36x2.0	46	14,8	70	60	101	
5.089-16-12	19	30S	M 42x2.0	50	14,8	67	60	101	
5.089-12-16/ SW46	25	25S	M 36x2.0	46	15,0	76	81	133	*
5.089-16-16	25	30S	M 42x2.0	50	20,0	80	82	131	*

Bestell-Nr.	DN in mm	RA	T	SW in mm	min. D in mm	E±3 in mm	B±3 in mm	L±3 in mm	Hinweis
5.089-20-16	25	38S	M 52x2.0	60	20,0	75	81	133	*
5.089-16-20	31	30S	M 42x2.0	50	20,0	108	102	171	
5.089-20-20	31	38S	M 52x2.0	60	25,0	108	102	171	
5.089-20-24	38	38S	M 52x2.0	60	25,0	108	121	190	

Hinweis

* geänderte Kontur aus sicherheitsrelevanten Gründen, daher Maßabweichungen vom marktüblichen System

Zubehör

O-Ring DKOL/DKOS

Druckarmaturen SFL Gerade

Produktinformationen zuletzt aktualisiert am:
24.05.2022

Anschluss

SAE-Flansch 3000PSI (L-Reihe)

Norm

ISO 6162-1

Anwendung

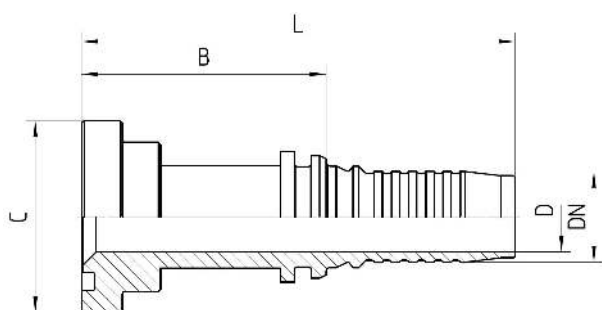
4SH Schläuche

Werkstoff

Stahl

Oberfläche

galvanisch verzinkt



Bestell-Nr.	DN in mm	Flansch in Zoll	C in mm	min. D in mm	B±3 in mm	L±3 in mm	Hinweis
5.420-08-12	19	1/2	30,2	13,5	51	92	
5.420-12-12	19	3/4	38,1	14,8	52	93	
5.420-16-12	19	1	44,5	14,8	52	93	
5.420-12-16	25	3/4	38,1	20,0	56	108	*
5.420-16-16	25	1	44,5	20,0	56	108	*
5.420-20-16	25	1 1/4	50,8	20,0	55	107	*
5.420-16-20	31	1	44,5	25,0	60	129	
5.420-20-20	31	1 1/4	50,8	25,0	59	128	

Bestell-Nr.	DN in mm	Flansch in Zoll	C in mm	min. D in mm	B±3 in mm	L±3 in mm	Hinweis
5.420-24-20	31	1 1/2	60,3	25,0	61	130	
5.420-20-24	38	1 1/4	50,8	26,0	60	129	
5.420-24-24	38	1 1/2	60,3	30,0	62	131	
5.420-32-24	38	2	71,4	30,0	62	131	
5.420-24-32	51	1 1/2	60,3	30,0	76	145	
5.420-32-32	51	2	71,4	40,0	79	144	

Hinweis

* geänderte Kontur aus sicherheitsrelevanten Gründen, daher Maßabweichungen vom marktüblichen System

Zubehör

O-Ring SAE-Flansch

Druckarmaturen SFL 45°

Produktinformationen zuletzt aktualisiert am:
11.01.2023

Anschluss

SAE-Flansch 3000PSI (L-Reihe)

Norm

ISO 6162-1

Anwendung

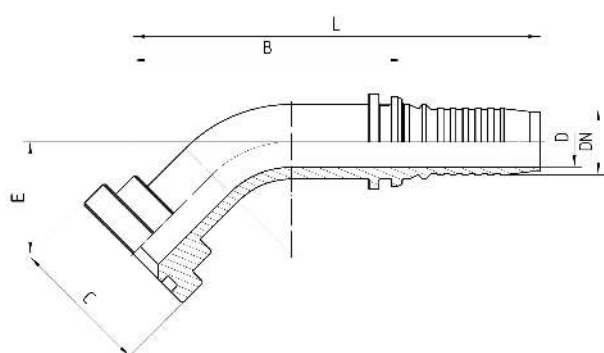
4SH Schläuche

Werkstoff

Stahl

Oberfläche

galvanisch verzinkt



Bestell-Nr.	DN in mm	Flansch in Zoll	C in mm	min. D in mm	E±3 in mm	B±3 in mm	L±3 in mm	Hinweis
5.450-08-12	19	1/2	30,2	13,5	34	77	118	
5.450-12-12	19	3/4	38,1	14,8	30	79	120	
5.450-16-12	19	1	44,5	14,8	34	77	118	
5.450-12-16	25	3/4	38,1	23,0	32	88	140	*
5.450-16-16	25	1	44,5	20,0	32	88	140	*
5.450-20-16	25	1 1/4	50,8	20,0	32	88	140	*
5.450-16-20	31	1	44,5	25,0	44	115	184	
5.450-20-20	31	1 1/4	50,8	25,0	42	113	182	

Bestell-Nr.	DN in mm	Flansch in Zoll	C in mm	min. D in mm	E±3 in mm	B±3 in mm	L±3 in mm	Hinweis
5.450-24-20	31	1 1/2	60,3	25,0	50	118	187	
5.450-20-24	38	1 1/4	50,8	26,0	50	113	182	
5.450-24-24	38	1 1/2	60,3	30,0	50	126	195	
5.450-32-24	38	2	71,4	30,0	45	116	185	
5.450-24-32	51	1 1/2	60,3	30,0	52	127	192	
5.450-32-32	51	2	71,4	40,0	65	138	203	

Hinweis

* geänderte Kontur aus sicherheitsrelevanten Gründen, daher Maßabweichungen vom marktüblichen System

Zubehör

O-Ring SAE-Flansch

Druckarmaturen SFL 90°

Produktinformationen zuletzt aktualisiert am:
24.05.2022

Anschluss

SAE-Flansch 3000PSI (L-Reihe)

Norm

ISO 6162-1

Anwendung

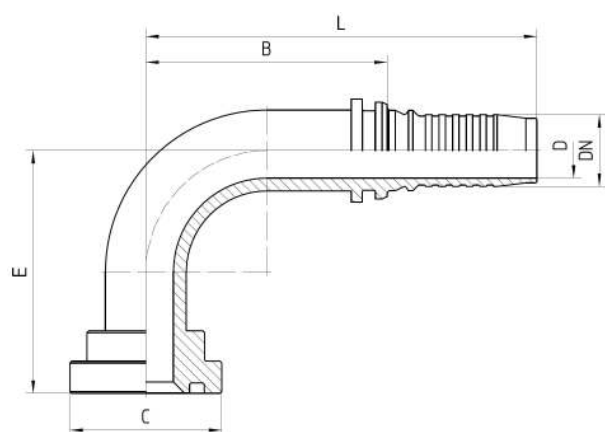
4SH Schläuche

Werkstoff

Stahl

Oberfläche

galvanisch verzinkt



Bestell-Nr.	DN in mm	Flansch in Zoll	C in mm	min. D in mm	E±3 in mm	B±3 in mm	L±3 in mm	Hinweis
5.470-08-12	19	1/2	30,2	13,5	61	60	101	
5.470-12-12	19	3/4	38,1	14,8	64	56	97	
5.470-16-12	19	1	44,5	14,8	65	60	101	
5.470-12-16	25	3/4	38,1	20,0	62	81	133	*
5.470-16-16	25	1	44,5	20,0	62	81	133	*
5.470-20-16	25	1 1/4	50,8	20,0	62	81	133	*
5.470-16-20	31	1	44,5	23,0	103	102	171	

Bestell-Nr.	DN in mm	Flansch in Zoll	C in mm	min. D in mm	E±3 in mm	B±3 in mm	L±3 in mm	Hinweis
5.470-20-20	31	1 1/4	50,8	25,0	101	102	171	
5.470-24-20	31	1 1/2	60,3	25,0	109	102	171	
5.470-20-24	38	1 1/4	50,8	26,0	109	121	190	
5.470-24-24	38	1 1/2	60,3	30,0	109	121	190	
5.470-32-24	38	2	71,4	30,0	111	121	190	
5.470-24-32	51	1 1/2	60,3	30,0	120	123	188	
5.470-32-32	51	2	71,4	40,0	140	123	188	

Hinweis

* geänderte Kontur aus sicherheitsrelevanten Gründen, daher Maßabweichungen vom marktüblichen System

Zubehör

O-Ring SAE-Flansch

Druckarmaturen SFS Gerade

Produktinformationen zuletzt aktualisiert am:
24.05.2022

Anschluss

SAE-Flansch 6000PSI (S-Reihe)

Norm

ISO 6162-2

Anwendung

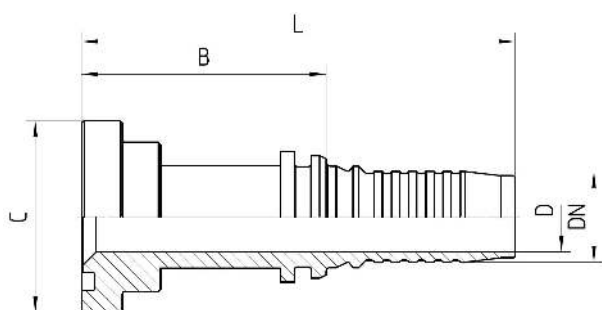
4SH Schläuche

Werkstoff

Stahl

Oberfläche

galvanisch verzinkt



Bestell-Nr.	DN in mm	Flansch in Zoll	C in mm	min. D in mm	B±3 in mm	L±3 in mm	Hinweis
5.421-08-12	19	1/2	31,7	14,0	52	93	
5.421-12-12	19	3/4	41,3	14,8	52	93	
5.421-16-12	19	1	47,6	14,8	54	95	
5.421-12-16	25	3/4	41,3	20,0	57	109	*
5.421-16-16	25	1	47,6	20,0	58	110	*
5.421-20-16	25	1 1/4	54,0	20,0	59	111	*
5.421-16-20	31	1	47,6	25,0	60	129	
5.421-20-20	31	1 1/4	54,0	25,0	65	134	

Bestell-Nr.	DN in mm	Flansch in Zoll	C in mm	min. D in mm	B±3 in mm	L±3 in mm	Hinweis
5.421-24-20	31	1 1/2	63,5	25,0	65	134	
5.421-20-24	38	1 1/4	54,0	26,0	64	133	
5.421-24-24	38	1 1/2	63,5	30,0	66	135	
5.421-32-24	38	2	79,4	30,0	75	144	
5.421-24-32	51	1 1/2	63,5	30,0	87	152	
5.421-32-32	51	2	79,4	40,0	93	158	

Hinweis

* geänderte Kontur aus sicherheitsrelevanten Gründen, daher Maßabweichungen vom marktüblichen System

Zubehör

O-Ring SAE-Flansch

Druckarmaturen SFS 45°

Produktinformationen zuletzt aktualisiert am:
11.01.2023

Anschluss

SAE-Flansch 6000PSI (S-Reihe)

Norm

ISO 6162-2

Anwendung

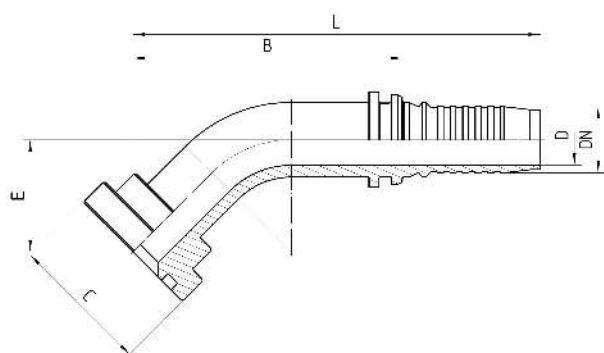
4SH Schläuche

Werkstoff

Stahl

Oberfläche

galvanisch verzinkt



Bestell-Nr.	DN in mm	Flansch in Zoll	C in mm	min. D in mm	E±3 in mm	B±3 in mm	L±3 in mm	Hinweis
5.451-08-12	19	1/2	31,7	14,0	33	79	120	
5.451-12-12	19	3/4	41,3	14,8	32	78	119	
5.451-16-12	19	1	47,6	14,8	36	76	117	
5.451-12-16	25	3/4	41,3	20,0	35	1.345-10-08	140	*
5.451-16-16	25	1	47,6	20,0	38	92	144	*
5.451-20-16	25	1 1/4	54,0	20,0	35	93	145	*
5.451-16-20	31	1	47,6	25,0	45	116	185	
5.451-20-20	31	1 1/4	54,0	25,0	45	116	185	

Bestell-Nr.	DN in mm	Flansch in Zoll	C in mm	min. D in mm	E±3 in mm	B±3 in mm	L±3 in mm	Hinweis
5.451-24-20	31	1 1/2	63,5	25,0	53	121	190	
5.451-20-24	38	1 1/4	54,0	26,0	53	131	200	
5.451-24-24	38	1 1/2	63,5	30,0	53	116	185	
5.451-32-24	38	2	79,4	30,0	55	126	195	
5.451-24-32	51	1 1/2	63,5	30,0	55	130	195	
5.451-32-32	51	2	79,4	40,0	55	130	195	

Hinweis

* geänderte Kontur aus sicherheitsrelevanten Gründen, daher Maßabweichungen vom marktüblichen System

Zubehör

O-Ring SAE-Flansch

Druckarmaturen SFS 90°

Produktinformationen zuletzt aktualisiert am:
24.05.2022

Anschluss

SAE-Flansch 6000PSI (S-Reihe)

Norm

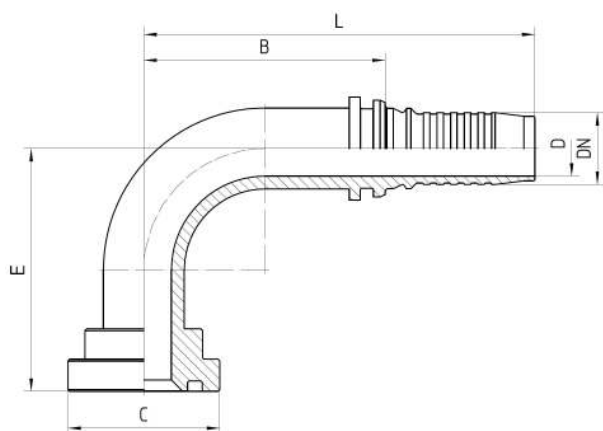
ISO 6162-2

Anwendung

4SH Schläuche

Oberfläche

galvanisch verzinkt



DRUCK-
ARMATUREN

Bestell-Nr.	DN in mm	Flansch in Zoll	C in mm	min. D in mm	E±3 in mm	B±3 in mm	L±3 in mm	Hinweis
5.471-08-12	19	1/2	31,7	14,0	66	60	101	
5.471-12-12	19	3/4	41,3	14,8	65	60	101	
5.471-16-12	19	1	47,6	14,8	70	60	101	
5.471-12-16	25	3/4	41,3	20,0	72	81	133	*
5.471-16-16	25	1	47,6	20,0	72	81	133	*
5.471-20-16	25	1 1/4	54,0	20,0	90	81	133	*
5.471-16-20	31	1	47,6	25,0	105	102	171	
5.471-20-20	31	1 1/4	54,0	25,0	105	102	171	
5.471-24-20	31	1 1/2	63,5	25,0	113	102	171	

Bestell-Nr.	DN in mm	Flansch in Zoll	C in mm	min. D in mm	E±3 in mm	B±3 in mm	L±3 in mm	Hinweis
5.471-20-24	38	1 1/4	54,0	26,0	113	121	190	
5.471-24-24	38	1 1/2	63,5	30,0	113	121	190	
5.471-32-24	38	2	79,4	30,0	124	121	190	
5.471-24-32	51	1 1/2	63,5	30,0	124	123	188	
5.471-32-32	51	2	79,4	40,0	124	123	188	

Hinweis

* geänderte Kontur aus sicherheitsrelevanten Gründen, daher Maßabweichungen vom marktüblichen System

Zubehör

O-Ring SAE-Flansch

Druckarmaturen

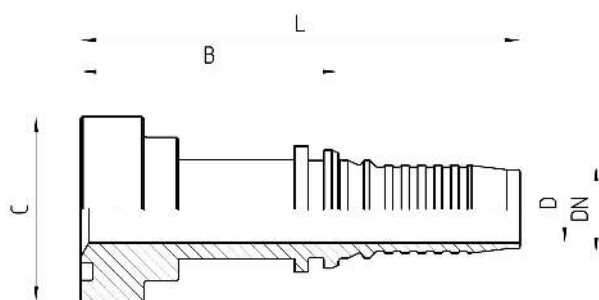
CAT Flansch Gerade

Produktinformationen zuletzt aktualisiert am:
24.05.2022

Anschluss
CAT-Flansch

Werkstoff
Stahl

Oberfläche
galvanisch verzinkt



Bestell-Nr.	DN in mm	Flansch in Zoll	C in mm	min. D in mm	B±3 in mm	L±3 in mm	Hinweis
5.426-12-12	19	3/4	41,3	14,8	52	93	
5.426-16-12	19	1	47,6	14,8	51	92	
5.426-12-16	25	3/4	41,3	20,0	58	110	*
5.426-16-16	25	1	47,6	20,0	60	112	*
5.426-20-16	25	1 1/4	54,0	20,0	63	115	*
5.426-16-20	31	1	47,6	23,0	66	135	
5.426-20-20	31	1 1/4	54,0	25,0	67	136	
5.426-24-20	31	1 1/2	63,5	25,0	68	137	
5.426-20-24	38	1 1/4	54,0	23,0	68	137	
5.426-24-24	38	1 1/2	63,5	30,0	69	138	
5.426-24-32	51	1 1/2	63,5	30,0	90	155	

Hinweis

* geänderte Kontur aus sicherheitsrelevanten Gründen, daher Maßabweichungen vom marktüblichen System

Druckarmaturen

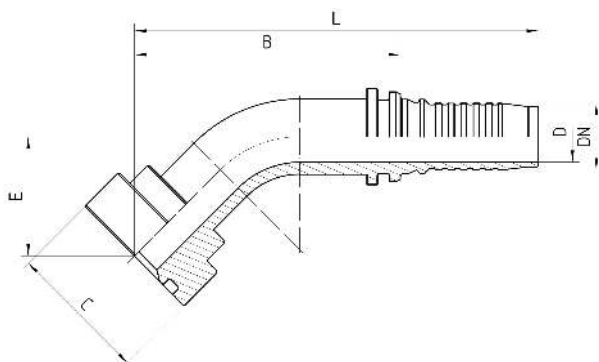
CAT Flansch 45°

Produktinformationen zuletzt aktualisiert am:
24.05.2022

Anschluss
CAT-Flansch

Werkstoff
Stahl

Oberfläche
galvanisch verzinkt



DRUCK-
ARMATUREN

Bestell-Nr.	DN in mm	Flansch in Zoll	C in mm	min. D in mm	E±3 in mm	B±3 in mm	L±3 in mm	Hinweis
5.456-12-12	19	3/4	41,3	14,8	35	78	119	
5.456-16-12	19	1	47,6	14,8	35	78	122	
5.456-12-16	25	3/4	41,3	20,0	59	97	149	*
5.456-16-16	25	1	47,6	20,0	38	96	148	*
5.456-20-16	25	1 1/4	54,0	20,0	38	96	148	*
5.456-16-20	31	1	47,6	23,0	48	119	188	
5.456-20-20	31	1 1/4	54,0	25,0	48	119	188	
5.456-24-20	31	1 1/2	63,5	25,0	55	123	192	
5.456-20-24	38	1 1/4	54,0	23,0	56	119	188	
5.456-24-24	38	1 1/2	63,5	30,0	55	118	187	
5.456-24-32	51	1 1/2	63,5	30,0	57	132	197	

Hinweis

* geänderte Kontur aus sicherheitsrelevanten Gründen, daher Maßabweichungen vom marktüblichen System

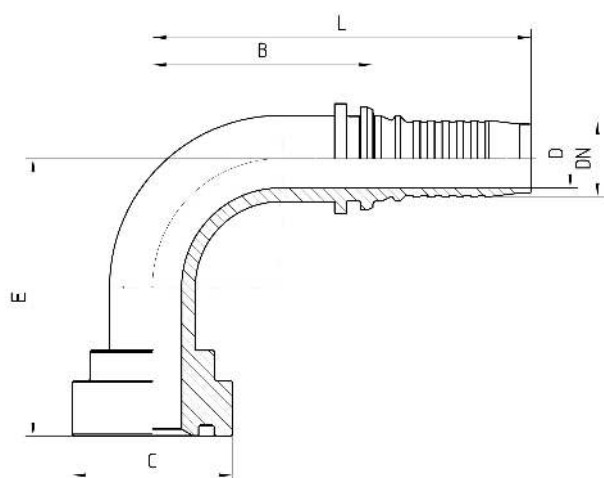
Druckarmaturen CAT Flansch 90°

Produktinformationen zuletzt aktualisiert am:
24.05.2022

Anschluss
CAT-Flansch

Werkstoff
Stahl

Oberfläche
galvanisch verzinkt



DRUCK-
ARMATUREN

Bestell-Nr.	DN in mm	Flansch in Zoll	C in mm	min. D in mm	E±3 in mm	B±3 in mm	L±3 in mm	Hinweis
5.476-12-12	19	3/4	41,3	14,8	65	60	101	
5.476-16-12	19	1	47,6	14,8	68	57	98	
5.476-12-16	25	3/4	41,3	20,0	77	81	133	*
5.476-16-16	25	1	47,6	20,0	76	81	133	*
5.476-20-16	25	1 1/4	54,0	20,0	94	81	133	*
5.476-16-20	31	1	47,6	23,0	109	102	171	
5.476-20-20	31	1 1/4	54,0	25,0	109	102	171	
5.476-24-20	31	1 1/2	63,5	25,0	116	102	171	
5.476-20-24	38	1 1/4	54,0	23,0	117	121	190	
5.476-24-24	38	1 1/2	63,5	30,0	116	121	190	

Bestell-Nr.	DN in mm	Flansch in Zoll	C in mm	min. D in mm	E±3 in mm	B±3 in mm	L±3 in mm	Hinweis
5.476-24-32	51	1 1/2	63,5	30,0	127	123	188	

Hinweis

* geänderte Kontur aus sicherheitsrelevanten Gründen, daher Maßabweichungen vom marktüblichen System

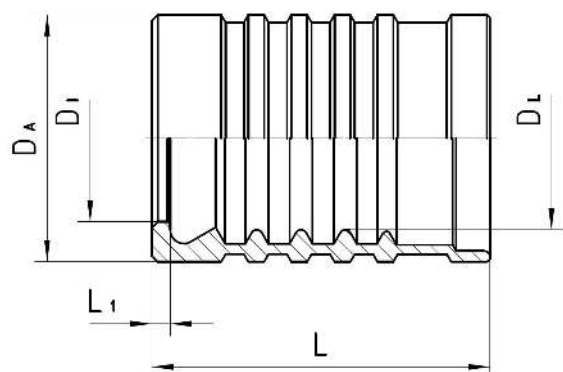
Druckarmaturen 4SH SKIVE (540)

Produktinformationen zuletzt aktualisiert am:
24.05.2022

Anwendung
dH5000 4SH Schläuche

Werkstoff
Stahl

Oberfläche
galvanisch verzinkt



Bestell-Nr.	DN in mm	DA in mm	DI in mm	DL in mm	L in mm	L1 in mm	Hinweis
540-12	19	40,0	27,1	29,7	55,0	3,0	
540-16	25	48,6	33,5	36,6	68,5	3,4	*
540-20	31	57,0	40,0	45,0	75,1	3,5	
540-24	38	62,0	43,2	50,0	75,6	3,9	
540-32	51	78,2	57,9	65,9	75,0	5,0	

Hinweis

* geänderte Kontur aus sicherheitsrelevanten Gründen, daher Maßabweichungen vom marktüblichen System

Druckarmaturen CES Gerade

Produktinformationen zuletzt aktualisiert am:
24.05.2022

Anschluss

metrisches Außengewinde mit 24° Innenkonus und Rohranschluss S-Reihe

Norm

ISO 8434-1

Anwendung

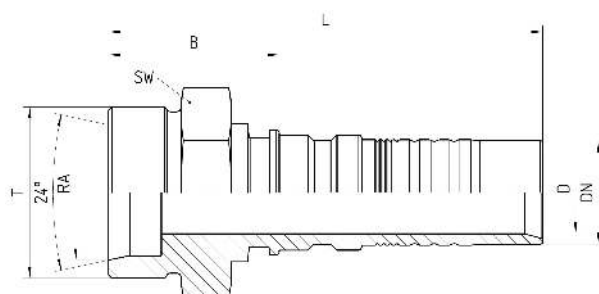
4SH / R15 / R13 (DN51) Schläuche

Werkstoff

Stahl

Oberfläche

galvanisch verzinkt



Bestell-Nr.	DN in mm	RA	T	SW in mm	min. D in mm	B±3 in mm	L±3 in mm
7.180-10-10	16	20S	M 30x2.0	32	12,0	36	88
7.180-12-12	19	25S	M 36x2.0	36	15,0	41	98
7.180-16-16	25	30S	M 42x2.0	46	20,0	43	110
7.180-20-20	31	38S	M 52x2.0	55	25,0	52	132
7.180-24-24	38	50S	M 68x2.0	70	30,0	57	148

Druckarmaturen DKOS Gerade

Produktinformationen zuletzt aktualisiert am:
24.05.2022

Anschluss

Dichtkopf 24° Außenkonus O-Ring-dichtend mit metrischer Mutter S-Reihe

Norm

ISO 8434-1

Anwendung

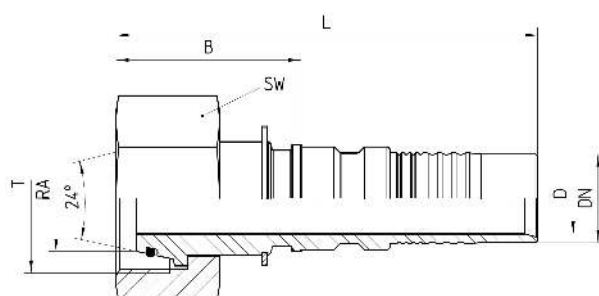
4SH / R15 / R13 (DN51) Schläuche

Werkstoff

Stahl

Oberfläche

galvanisch verzinkt



Bestell-Nr.	DN in mm	RA	T	SW in mm	min. D in mm	B±3 in mm	L±3 in mm	Hinweis
7.081-10-10	16	20S	M 30x2.0	36	12	33	84,5	
7.081-12-12/ SW41	19	25S	M 36x2.0	41	15	37	93,0	a
7.081-12-12/ SW46	19	25S	M 36x2.0	46	15	37	93,0	
7.081-12-16/ SW46	25	25S	M 36x2.0	46	17	39	106,0	b
7.081-16-16	25	30S	M 42x2.0	50	20	46	113,0	
7.581-20-16	25	38S	M 52x2.0	60	20	57	126,0	
7.081-16-20	31	30S	M 42x2.0	50	21	45	125,0	b

Bestell-Nr.	DN in mm	RA	T	SW in mm	min. D in mm	B±3 in mm	L±3 in mm	Hinweis
7.581-20-20	31	38S	M 52x2.0	60	25	62	142,0	
7.581-20-24	38	38S	M 52x2.0	60	30	49	140,0	b
7.081-24-24	38	50S	M 68x2.0	80	30	44	135,0	
7.081-24-32	51	50S	M 68x2.0	80	40	61	152,0	b

Hinweis

a) nicht nach ISO 8434-1, b) Stiftmutterausführung

Zubehör

O-Ring DKOL/DKOS

Druckarmaturen DKOS 45°

Produktinformationen zuletzt aktualisiert am:
24.05.2022

Anschluss

Dichtkopf 24° Außenkonus O-Ring-dichtend mit metrischer Mutter S-Reihe

Norm

ISO 8434-1

Anwendung

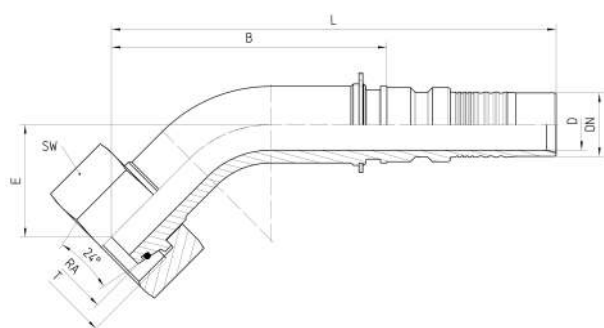
4SH / R15 / R13 (DN51) Schläuche

Werkstoff

Stahl

Oberfläche

galvanisch verzinkt



Bestell-Nr.	DN in mm	RA	T	SW in mm	min. D in mm	E±3 in mm	B±3 in mm	L±3 in mm	Hinweis
7.085-10-10	16	20S	M 30x2	36	12	30	73	120	
7.085-12-12/ SW41	19	25S	M 36x2	41	15	41	92	148	
7.085-12-12/ SW46	19	25S	M 36x2	46	15	41	92	148	
7.085-12-16/ SW46	25	25S	M 36x2	46	17	48	119	185	b
7.085-16-16	25	30S	M 42x2	50	20	44	108	175	
7.585-20-16	25	38S	M 52x2	60	20	60	151	218	
7.585-20-20	31	38S	M 52x2	60	25	56	143	223	

DRUCK-
ARMATUREN

Bestell-Nr.	DN in mm	RA	T	SW in mm	min. D in mm	E±3 in mm	B±3 in mm	L±3 in mm	Hinweis
7.585-20-24	38	38S	M 52x2	60	25	52	154	245	b

Hinweis

a) nicht nach ISO 8434-1, b) Stiftmutterausführung

Zubehör

O-Ring DKOL/DKOS

Druckarmaturen DKOS 90°

Produktinformationen zuletzt aktualisiert am:
24.05.2022

Anschluss

Dichtkopf 24° Außenkonus O-Ring-dichtend mit metrischer Mutter S-Reihe

Norm

ISO 8434-1

Anwendung

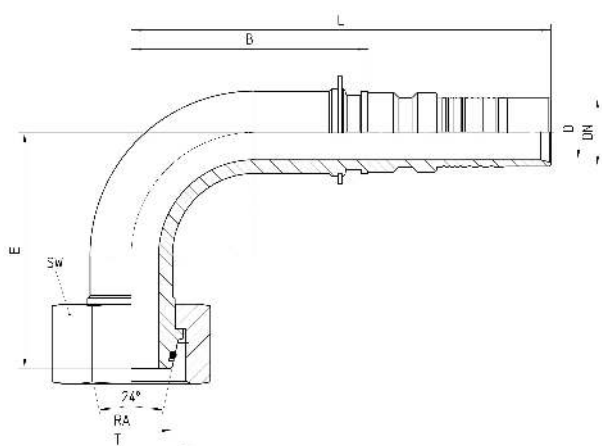
4SH / R15 / R13 (DN51) Schläuche

Werkstoff

Stahl

Oberfläche

galvanisch verzinkt



Bestell-Nr.	DN in mm	RA	T	SW in mm	min. D in mm	E±3 in mm	B±3 in mm	L±3 in mm	Hinweis
7.089-10-10	16	20S	M 30x2	36	12	59	52	104	
7.089-12-12/ SW41	19	25S	M 36x2	41	15	71	65	121	a
7.089-12-12/ SW46	19	25S	M 36x2	46	15	71	65	121	
7.089-16-12	19	30S	M 42x2	50	15	74	65	121	
7.089-12-16/ SW46	25	25S	M 36x2	46	17	94	93	160	b
7.089-16-16	25	30S	M 42x2	50	20	86	84	153	

Bestell-Nr.	DN in mm	RA	T	SW in mm	min. D in mm	E±3 in mm	B±3 in mm	L±3 in mm	Hinweis
7.589-20-16	25	38S	M 52x2	60	20	111	84	151	
7.589-20-20	31	38S	M 52x2	60	25	110	117	197	
7.589-20-24	38	38S	M 52x2	60	25	135	124	215	b

Hinweis

a) nicht nach ISO 8434-1, b) Stiftmutterausführung

Zubehör

O-Ring DKOL/DKOS

Druckarmaturen

DKOS Bohrhammer Gerade

Produktinformationen zuletzt aktualisiert am:
24.05.2022

Anschluss

Dichtkopf 24° Außenkonus O-Ring-dichtend mit metrischer Mutter S-Reihe

Norm

ISO 8434-1

Anwendung

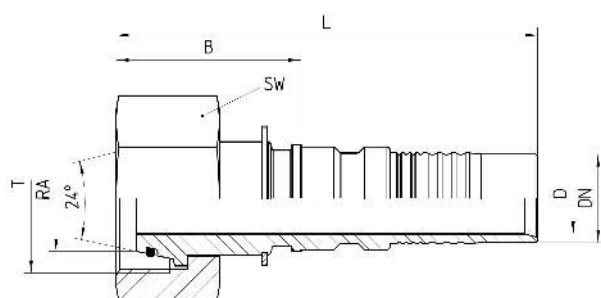
4SH / R15 / R13 (DN51) Schläuche

Werkstoff

Stahl

Oberfläche

galvanisch verzinkt



Bestell-Nr.	DN in mm	RA	T	SW in mm	min. D in mm	B±3 in mm	L±3 in mm	Preßfassung für 4 SH Bestell-Nr.	Preßfassung für R15 Bestell-Nr.
7.581-12-12/ BH	19	25S	M 36x2	46	12	50	104	740-12	740-12
7.581-16-16/ BH	25	30S	M 42x2	50	17	52	121	740-16	740-16
7.581-20-20/ BH	31	38S	M 52x2	60	22	62	142	740-20	760-20

Zubehör

O-Ring DKOL/DKOS

Druckarmaturen

AGR Zylindrisch Gerade

Produktinformationen zuletzt aktualisiert am:
24.05.2022

Anschluss

BSPB Außengewinde (G) mit 60° Innenkonus

Norm

ISO 8434-6

Anwendung

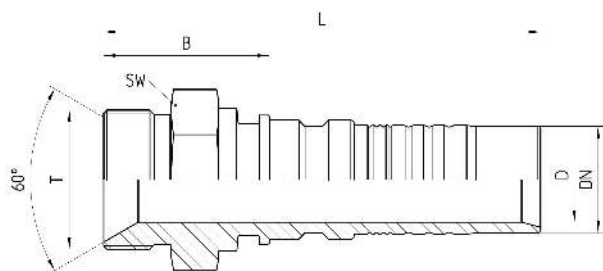
4SH / R15 / R13 (DN51) Schläuche

Werkstoff

Stahl

Oberfläche

galvanisch verzinkt



Bestell-Nr.	DN in mm	T in Zoll	SW in mm	min. D in mm	B±3 in mm	L±3 in mm
7.260-12-12	19	G 3/4	30	15	37	93
7.260-16-16	25	G 1	36	20	46	112
7.260-20-20	31	G 1 1/4	46	25	49	129
7.260-24-24	38	G 1 1/2	55	30	51	142
7.260-32-32	51	G 2	65	40	57	148

Druckarmaturen DKOR Gerade

Produktinformationen zuletzt aktualisiert am:
24.05.2022

Anschluss

Dichtkopf 60° Außenkonus O-Ring-dichtend mit BSPP Mutter (G)

Norm

ISO 8434-6

Anwendung

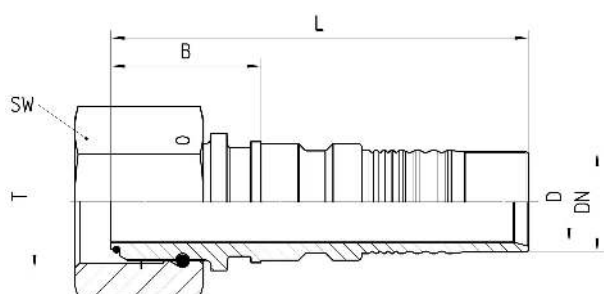
4SH / R15 / R13 (DN51) Schläuche

Werkstoff

Stahl

Oberfläche

galvanisch verzinkt



Bestell-Nr.	DN in mm	T in Zoll	SW in mm	min. D in mm	B±3 in mm	L±3 in mm
7.203-12-12/O	19	G 3/4	32	15	56	87
7.203-16-16/O	25	G 1	41	20	37	104
7.203-20-20/O	31	G 1 1/4	50	25	39	119
7.203-24-24/O	38	G 1 1/2	55	30	37	129
7.203-32-32/O	51	G 2	70	40	91	137

Druckarmaturen DKOR 45°

Produktinformationen zuletzt aktualisiert am:
24.05.2022

Anschluss

Dichtkopf 60° Außenkonus O-Ring-dichtend mit BSPP Mutter (G)

Norm

ISO 8434-6

Anwendung

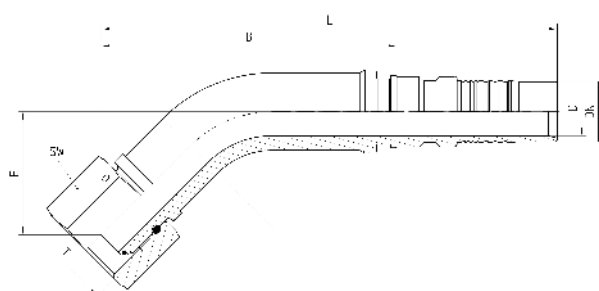
4SH / R15 / R13 (DN51) Schläuche

Werkstoff

Stahl

Oberfläche

galvanisch verzinkt



Bestell-Nr.	DN in mm	T in Zoll	SW in mm	min. D in mm	E±3 in mm	B±3 in mm	L±3 in mm
7.233-12-12/O	19	G 3/4	32	15,0	39	95	151
7.233-16-16/O	25	G 1	41	20,0	51	122	189
7.233-20-20/O	31	G 1 1/4	50	25,0	54	145	225
7.233-24-24/O	38	G 1 1/2	55	30,0	68	157	248
7.233-32-32/O	51	G 2	70	40,0	76	190	281

Druckarmaturen DKOR 90°

Produktinformationen zuletzt aktualisiert am:
24.05.2022

Anschluss

Dichtkopf 60° Außenkonus O-Ring-dichtend mit BSPP Mutter (G)

Norm

ISO 8434-6

Anwendung

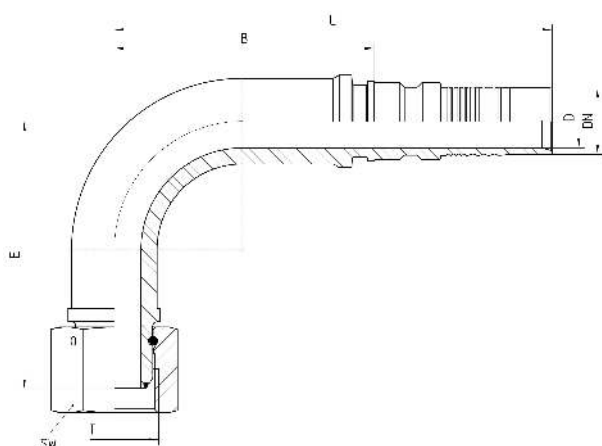
4SH / R15 / R13 (DN51) Schläuche

Werkstoff

Stahl

Oberfläche

galvanisch verzinkt



Bestell-Nr.	DN in mm	T in Zoll	SW in mm	min. D in mm	E±3 in mm	B±3 in mm	L±3 in mm
7.243-12-12/O	19	G 3/4	32	15	75	65	121
7.243-16-16/O	25	G 1	41	20	100	93	160
7.243-20-20/O	31	G 1 1/4	50	25	109	117	197
7.243-24-24/O	38	G 1 1/2	55	30	132	131	222
7.243-32-32/O	51	G 2	70	40	150	139	230

Druckarmaturen AGJ Gerade

Produktinformationen zuletzt aktualisiert am:
24.05.2022

Anschluss

UN Außengewinde mit 74° Außenkonus

Norm

ISO 8434-2

Anwendung

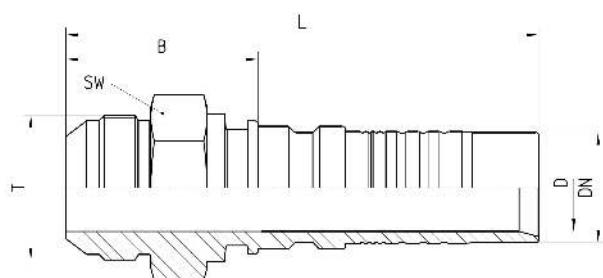
4SH / R15 / R13 (DN51) Schläuche

Werkstoff

Stahl

Oberfläche

galvanisch verzinkt



Bestell-Nr.	DN in mm	T in UN	SW in mm	min. D in mm	B±3 in mm	L±3 in mm
7.370-12-12	19	1 1/16-12 UN	27	15	44	101
7.370-16-16	25	1 5/16-12 UN	36	20	51	118
7.370-20-20	31	1 5/8-12 UN	46	25	55	135
7.370-24-24	38	1 7/8-12 UN	55	30	55	146
7.370-32-32	51	2 1/2-12 UN	65	40	63	154

Druckarmaturen DKJ Gerade

Produktinformationen zuletzt aktualisiert am:
24.05.2022

Anschluss

Dichtkopf 74° Innenkonus mit UN Mutter

Norm

ISO 8434-2

Anwendung

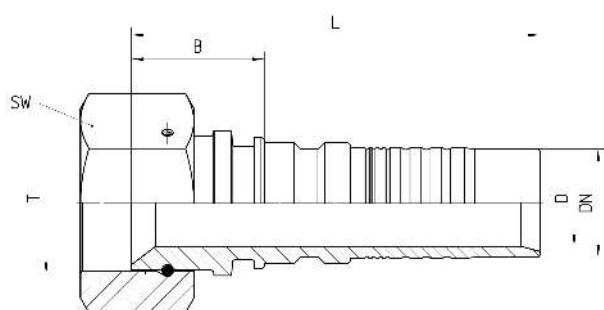
4SH / R15 / R13 (DN51) Schläuche

Werkstoff

Stahl

Oberfläche

galvanisch verzinkt



Bestell-Nr.	DN in mm	T in UN	SW in mm	min. D in mm	B±3 in mm	L±3 in mm
7.313-12-12	19	1 1/16-12 UN	32	15	27	83
7.313-16-16	25	1 5/16-12 UN	41	20	30	96
7.313-20-20	31	1 5/8-12 UN	55	25	39	119
7.313-24-24	38	1 7/8-12 UN	60	30	37	129
7.313-32-32	51	2 1/2-12 UN	75	40	46	137

Druckarmaturen DKJ 45°

Produktinformationen zuletzt aktualisiert am:
24.05.2022

Anschluss

Dichtkopf 74° Innenkonus mit UN Mutter

Norm

ISO 8434-2

Anwendung

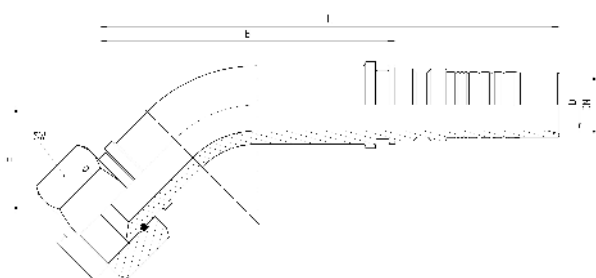
4SH / R15 / R13 (DN51) Schläuche

Werkstoff

Stahl

Oberfläche

galvanisch verzinkt



Bestell-Nr.	DN in mm	T in UN	SW in mm	min. D in mm	E±3 in mm	B±3 in mm	L±3 in mm
7.343-12-12	19	1 1/16-12 UN	32	15,0	36	92	148
7.343-16-16	25	1 5/16-12 UN	41	20,0	50	121	188
7.343-20-20	31	1 5/8-12 UN	55	25,0	53	144	224
7.343-24-24	38	1 7/8-12 UN	60	30,0	68	157	248
7.343-32-32	51	2 1/2-12 UN	75	40,0	76	190	281

Druckarmaturen DKJ 90°

Produktinformationen zuletzt aktualisiert am:
24.05.2022

Anschluss

Dichtkopf 74° Innenkonus mit UN Mutter

Norm

ISO 8434-2

Anwendung

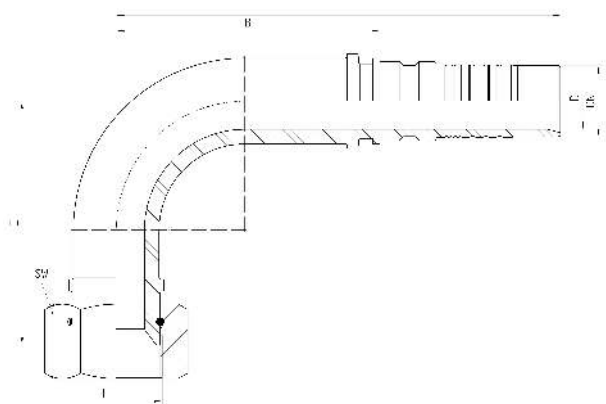
4SH / R15 / R13 (DN51) Schläuche

Werkstoff

Stahl

Oberfläche

galvanisch verzinkt



Bestell-Nr.	DN in mm	T in UN	SW in mm	min.D in mm	E ±3 in mm	B±3 in mm	L±3 in mm
7.353-12-12	19	1 1/16-12 UN	32	15,0	71	65	121
7.353-16-16	25	1 5/16-12 UN	41	20,0	98	97	164
7.353-20-20	31	1 5/8-12 UN	55	25,0	108	117	197
7.353-24-24	38	1 7/8-12 UN	60	30,0	132	131	222
7.353-32-32	51	2 1/2-12 UN	75	40,0	150	139	230

DRUCK-
ARMATUREN

Druckarmaturen ORS Gerade

Produktinformationen zuletzt aktualisiert am:
24.05.2022

Anschluss

UN Außengewinde frontal O-Ring dichtend

Norm

ISO 8434-3

Anwendung

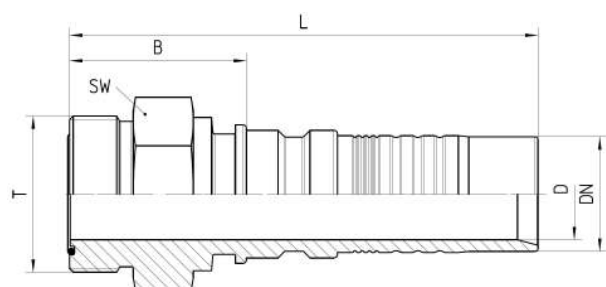
4SH / R15 / R13 (DN51) Schläuche

Werkstoff

Stahl

Oberfläche

galvanisch verzinkt



Bestell-Nr.	DN in mm	T in UN	SW in mm	min. D in mm	B±3 in mm	L±3 in mm
7.380-12-12	19	1.3/16-12 UN	32	15,0	38	94
7.380-16-16	25	1.7/16-12 UN	41	20,0	45	112
7.380-20-20	31	1.11/16-12 UN	46	25,0	49	129
7.380-24-24	38	2-12 UN	55	30,0	49	140

Druckarmaturen ORFS Gerade

Produktinformationen zuletzt aktualisiert am:
24.05.2022

Anschluss

Dichtkopf flachdichtend mit UN Mutter

Norm

ISO 8434-3

Anwendung

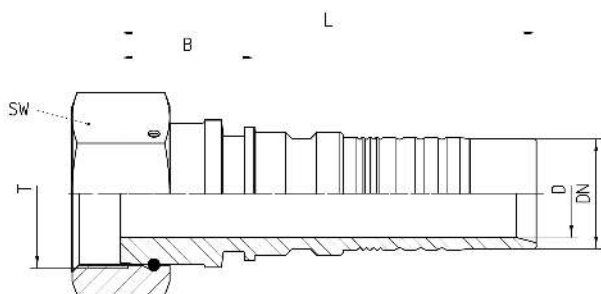
4SH / R15 / R13 (DN51) Schläuche

Werkstoff

Stahl

Oberfläche

galvanisch verzinkt



Bestell-Nr.	DN in mm	T in UN	SW in mm	min. D in mm	B±3 in mm	L±3 in mm
7.315-12-12	19	1 3/16-12 UN	36	15	27	83
7.315-16-16	25	1 7/16-12 UN	41	20	27	94
7.315-20-20	31	1 11/16-12 UN	50	25	38	119
7.315-24-24	38	2-12 UN	60	30	39	131

Druckarmaturen ORFS 45°

Produktinformationen zuletzt aktualisiert am:
24.05.2022

Anschluss

Dichtkopf flachdichtend mit UN Mutter

Norm

ISO 8434-3

Anwendung

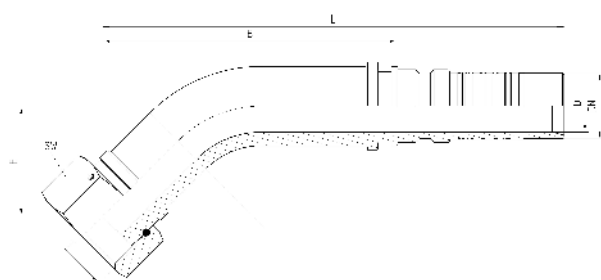
4SH / R15 / R13 (DN51) Schläuche

Werkstoff

Stahl

Oberfläche

galvanisch verzinkt



Bestell-Nr.	DN in mm	T in UN	SW in mm	min. D in mm	E±3 in mm	B±3 in mm	L±3 in mm
7.345-12-12	19	1.3/16-12 UN	36	15,0	36	92	148
7.345-16-16	25	1.7/16-12 UN	41	20,0	46	116	183
7.345-20-20	31	1.11/16-12 UN	50	25,0	53	142	222
7.345-24-24	38	2-12 UN	60	30,0	65	154	245

Druckarmaturen ORFS 90°

Produktinformationen zuletzt aktualisiert am:
24.05.2022

Anschluss

Dichtkopf flachdichtend mit UN Mutter

Norm

ISO 8434-3

Anwendung

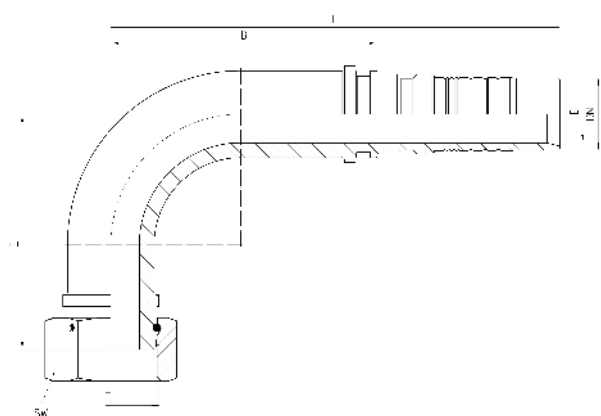
4SH / R15 / R13 (DN51) Schläuche

Werkstoff

Stahl

Oberfläche

galvanisch verzinkt



Bestell-Nr.	DN in mm	T in UN	SW in mm	min. D in mm	E±3 in mm	B±3 in mm	L±3 in mm
7.355-12-12	19	1 3/16-12 UN	36	15,0	70	72	128
7.355-16-16	25	1 7/16-12 UN	41	20,0	87	97	164
7.355-20-20	31	1 11/16-12 UN	50	25,0	103	117	197
7.355-24-24	38	2-12 UN	60	30,0	127	131	222

Druckarmaturen

AGN Gerade

Produktinformationen zuletzt aktualisiert am:
24.05.2022

Anschluss

NPT Außengewinde konisch dichtend

Anwendung

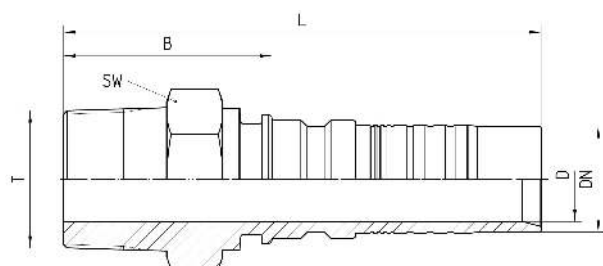
4SH / R15 / R13 (DN51) Schläuche

Werkstoff

Stahl

Oberfläche

galvanisch verzinkt



Bestell-Nr.	DN in mm	T in NPTF	SW in mm	min. D in mm	B±3 in mm	L±3 in mm
7.300-12-12	19	3/4"-14	27	15,0	44	100
7.300-16-16	25	1" -11.1/2	36	20,0	51	118
7.300-20-20	31	1 1/4"-11.1/	46	25,0	62	142
7.300-24-24	38	1 1/2"-11.1/2	55	30,0	59	150
7.300-32-32	51	2"-11.1/2	65	40,0	64	155

Druckarmaturen SFL Gerade

Produktinformationen zuletzt aktualisiert am:
24.05.2022

Anschluss

SAE-Flansch 3000PSI (L-Reihe)

Norm

ISO 6162-1

Anwendung

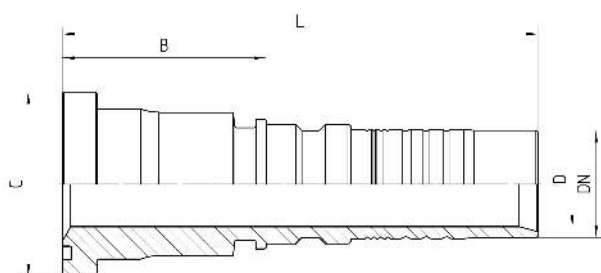
4SH / R15 / R13 (DN51) Schläuche

Werkstoff

Stahl

Oberfläche

galvanisch verzinkt



DRUCK-
ARMATUREN

Bestell-Nr.	DN in mm	Flansch in Zoll	C in mm	min. D in mm	B±3 in mm	L±3 in mm
7.420-12-12	19	3/4	38,1	15	54	110
7.420-16-12	19	1	44,5	15	59	115
7.420-16-16	25	1	44,5	20	58	125
7.420-20-16	25	1 1/4	50,8	20	60	127
7.420-16-20	31	1	44,5	25	91	171
7.420-20-20	31	1 1/4	50,8	25	60	140
7.420-20-24	38	1 1/4	50,8	30	99	190
7.420-24-24	38	1 1/2	60,3	30	82	173
7.420-32-32	51	2	71,4	40	101	192

Druckarmaturen SFL 45°

Produktinformationen zuletzt aktualisiert am:
24.05.2022

Anschluss

SAE-Flansch 3000PSI (L-Reihe)

Norm

ISO 6162-1

Anwendung

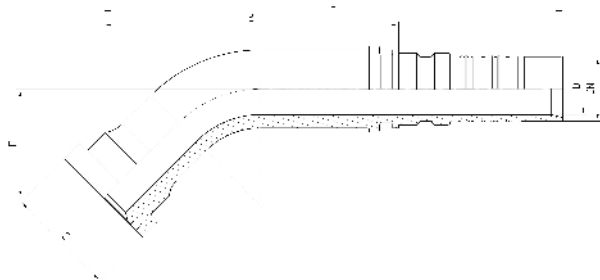
4SH / R15 / R13 (DN51) Schläuche

Werkstoff

Stahl

Oberfläche

galvanisch verzinkt



Bestell-Nr.	DN in mm	Flansch in Zoll	C in mm	min. D in mm	E±3 in mm	B±3 in mm	L±3 in mm
7.450-12-12	19	3/4	38,1	15,0	30	81	137
7.450-16-16	25	1	44,5	20,0	46	114	181
7.450-20-20	31	1 1/4	50,8	25,0	53	145	225
7.450-24-24	38	1 1/2	60,3	30,0	60	153	244
7.450-32-32	51	2	71,4	40,0	66	150	241

Druckarmaturen SFL 90°

Produktinformationen zuletzt aktualisiert am:
24.05.2022

Anschluss

SAE-Flansch 3000PSI (L-Reihe)

Norm

ISO 6162-1

Anwendung

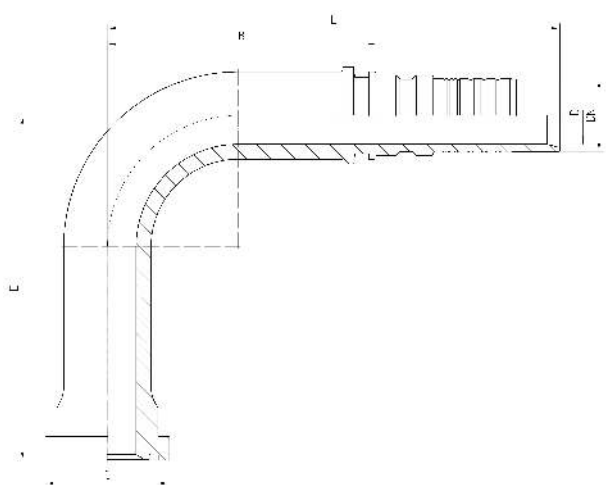
4SH / R15 / R13 (DN51) Schläuche

Werkstoff

Stahl

Oberfläche

galvanisch verzinkt



Bestell-Nr.	DN in mm	Flansch in Zoll	C in mm	min. D in mm	E±3 in mm	B±3 in mm	L±3 in mm
7.470-12-12	19	3/4	38,1	15,0	64	72	128
7.470-16-16	25	1	44,5	20,0	88	93	160
7.470-20-20	31	1 1/4	50,8	25,0	108	117	197
7.470-24-24	38	1 1/2	60,3	30,0	117	139	230
7.470-32-24	38	2	71,4	40,0	135	139	230
7.470-32-32	51	2	71,4	40,0	140	133	224

Druckarmaturen

SFS Gerade

Produktinformationen zuletzt aktualisiert am:
24.05.2022

Anschluss

SAE-Flansch 6000PSI (S-Reihe)

Norm

ISO 6162-2

Anwendung

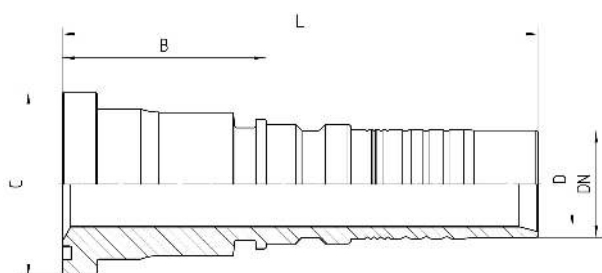
4SH / R15 / R13 (DN51) Schläuche

Werkstoff

Stahl

Oberfläche

galvanisch verzinkt



Bestell-Nr.	DN in mm	Flansch in Zoll	C in mm	min. D in mm	B±3 in mm	L±3 in mm
7.421-12-12	19	3/4	41,3	15,0	54	110
7.421-16-12	19	1	47,6	15,0	59	115
7.421-12-16	25	3/4	41,3	20,0	54	121
7.421-16-16	25	1	47,6	20,0	58	125
7.421-20-16	25	1 1/4	54,0	20,0	60	127
7.421-16-20	31	1	47,6	25,0	91	171
7.421-20-20	31	1 1/4	54,0	25,0	60	140
7.421-24-20	31	1 1/2	63,5	25,0	99	162
7.421-20-24	38	1 1/4	54,0	30,0	124	190

Bestell-Nr.	DN in mm	Flansch in Zoll	C in mm	min. D in mm	B±3 in mm	L±3 in mm
7.421-24-24	38	1 1/2	63,5	30,0	107	173
7.421-24-32	51	1 1/2	63,5	37,0	108	214
7.421-32-32	51	2	79,4	40,0	101	192

 DRUCK-
ARMATUREN

Druckarmaturen SFS 45°

Produktinformationen zuletzt aktualisiert am:
24.05.2022

Anschluss

SAE-Flansch 6000PSI (S-Reihe)

Norm

ISO 6162-2

Anwendung

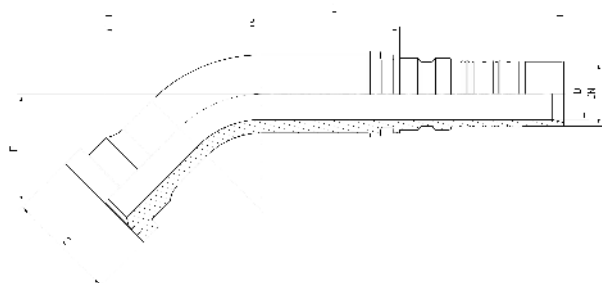
4SH / R15 / R13 (DN51) Schläuche

Werkstoff

Stahl

Oberfläche

galvanisch verzinkt



Bestell-Nr.	DN in mm	Flansch in Zoll	C in mm	min. D in mm	E±3 in mm	B±3 in mm	L±3 in mm
7.451-12-12	19	3/4	41,3	15,0	32	81	137
7.451-16-16	25	1	47,6	20,0	44	108	178
7.451-16-20	31	1	47,6	25,0	44	134	215
7.451-20-20	31	1 1/4	54,0	25,0	53	144	224
7.451-20-24	38	1 1/4	54,0	30,0	60	149	240
7.451-24-24	38	1 1/2	63,5	30,0	59	158	249
7.451-32-32	51	2	79,4	40,0	65	152	243

Druckarmaturen SFS 90°

Produktinformationen zuletzt aktualisiert am:
24.05.2022

Anschluss

SAE-Flansch 6000PSI (S-Reihe)

Norm

ISO 6162-2

Anwendung

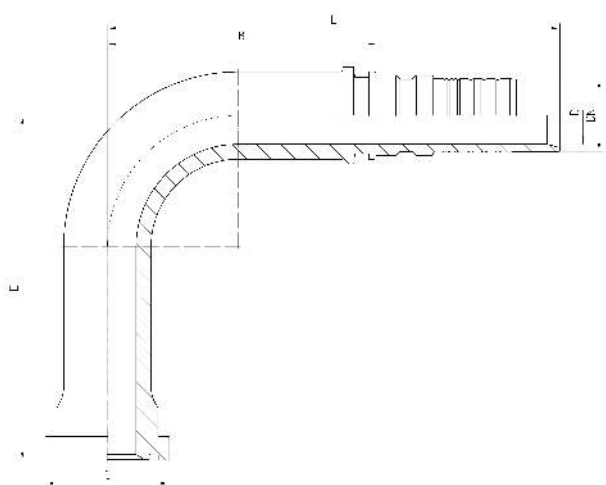
4SH / R15 / R13 (DN51) Schläuche

Werkstoff

Stahl

Oberfläche

galvanisch verzinkt



Bestell-Nr.	DN in mm	Flansch in Zoll	C in mm	min. D in mm	E±3 in mm	B±3 in mm	L±3 in mm
7.471-12-12	19	3/4	41,3	15,0	64	71	127
7.471-16-16	25	1	47,6	20,0	88	93	160
7.471-20-16	25	1 1/4	54,0	20,0	100	93	160
7.471-16-20	31	1	47,6	25,0	96	117	197
7.471-20-20	31	1 1/4	54,0	25,0	108	117	197
7.471-20-24	38	1 1/4	54,0	30,0	115	139	230
7.471-24-24	38	1 1/2	63,5	30,0	117	139	230

Bestell-Nr.	DN in mm	Flansch in Zoll	C in mm	min. D in mm	E±3 in mm	B±3 in mm	L±3 in mm
7.471-32-32	51	2	79,4	40,0	140	133	224

Druckarmaturen 4SH SKIVE (740)

Produktinformationen zuletzt aktualisiert am:
24.05.2022

Anwendung

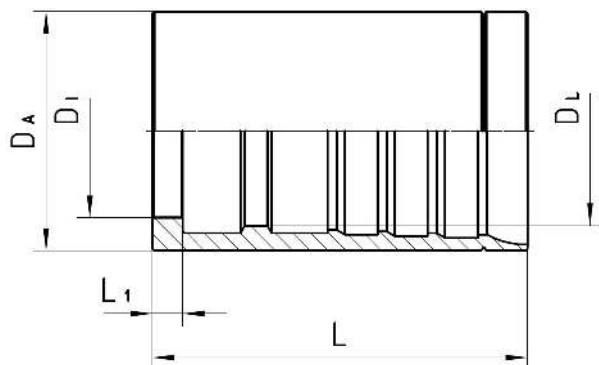
dH7000 4SH / R15 Schläuche

Werkstoff

Stahl

Oberfläche

galvanisch verzinkt



Bestell-Nr.	DN in mm	DA in mm	DI in mm	DL in mm	L in mm	L1 in mm
740-10	16	34,0	23,6	26,0	50,0	3,8
740-12	19	38,0	27,6	30,0	60,0	4,8
740-16	25	46,0	33,0	36,1	71,5	5,7
740-20	31	56,9	40,8	43,4	87,0	6,2
740-24	38	65,8	48,5	50,3	95,0	6,2
740-32	51	80,7	61,0	64,7	100,2	6,2

Druckarmaturen R15 SKIVE (760)

Produktinformationen zuletzt aktualisiert am:
24.05.2022

Anwendung

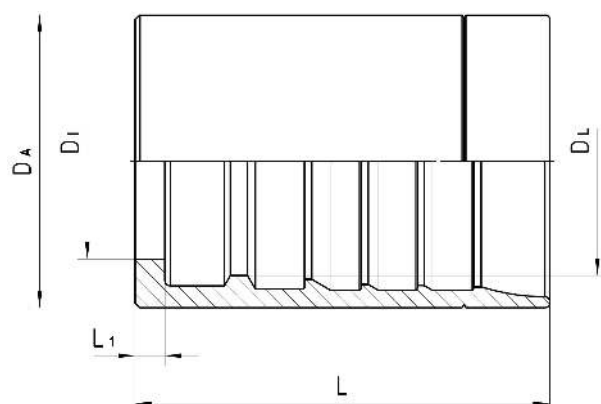
dH7000 4SH / R15 Schläuche

Werkstoff

Stahl

Oberfläche

galvanisch verzinkt



Bestell-Nr.	DN in mm	DA in mm	DI in mm	DL in mm	L in mm	L1 in mm
740-12	19	38,0	27,6	30,0	60,0	4,8
740-16	25	46,0	33,0	36,1	71,5	5,7
760-20	31	61,0	40,8	47,6	87,0	6,2
760-24	38	70,0	49,0	54,5	95,0	6,2

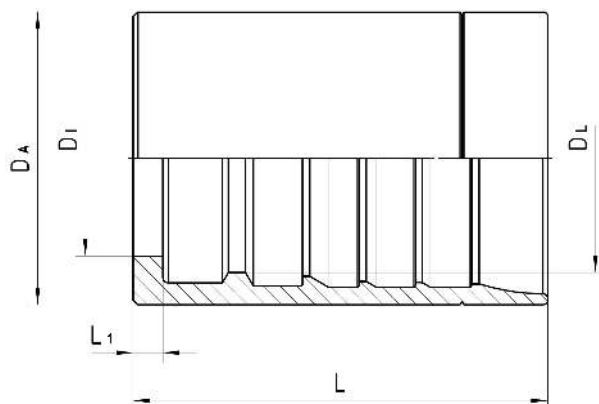
Druckarmaturen R13 SKIVE (760)

Produktinformationen zuletzt aktualisiert am:
24.05.2022

Anwendung
dH7000 R13 Schläuche

Werkstoff
Stahl

Oberfläche
galvanisch verzinkt



DRUCK-
ARMATUREN

Bestell-Nr.	DN in mm	DA in mm	DI in mm	DL in mm	L in mm	L1 in mm
760-32	51	85,0	61,0	69,0	100,2	6,2

Druckarmaturen

DKOS Gerade

Produktinformationen zuletzt aktualisiert am:
24.05.2022

Anschluss

Dichtkopf 24° Außenkonus O-Ring-dichtend mit metrischer Mutter S-Reihe

Norm

ISO 8434-1

Anwendung

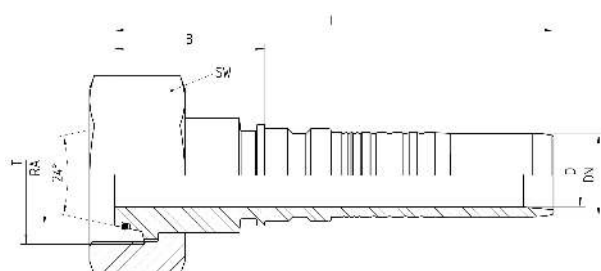
560 bar Schläuche

Werkstoff

Stahl

Oberfläche

galvanisch verzinkt



Bestell-Nr.	DN in mm	RA	T	SW in mm	min. D in mm	B±3 in mm	L±3 in mm	Betriebsdruck in bar
8.881-12-12	19	25 S	M 36x2.0	46	14	40	111	560
8.881-16-16	25	30 S	M 42x2.0	55	19	45	133	560
8.881-20-16	25	38 S	M 52x2.0	65	19	56	144	525
8.881-20-20	31	38 S	M 52x2.0	65	24	57	166	525

Druckarmaturen DKOS 45°

Produktinformationen zuletzt aktualisiert am:
24.05.2022

Anschluss

Dichtkopf 24° Außenkonus O-Ring-dichtend mit metrischer Mutter S-Reihe

Norm

ISO 8434-1

Anwendung

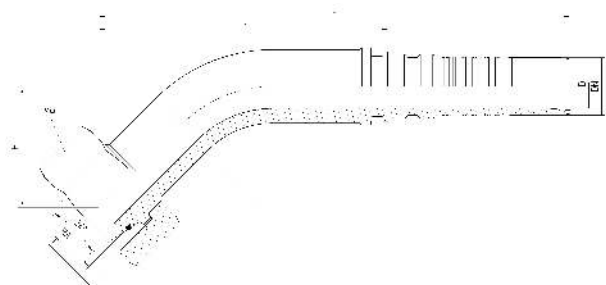
560 bar Schläuche

Werkstoff

Stahl

Oberfläche

galvanisch verzinkt



Bestell-Nr.	DN in mm	RA	T	SW in mm	min. D in mm	E±3 in mm	B±3 in mm	L±3 in mm	Betriebsdruck in bar
8.885-12-12	19	25 S	M 36x2.0	46	14	40	92	163	560
8.885-16-16	25	30 S	M 42x2.0	55	19	69	141	230	560
8.885-20-20	31	38 S	M 52x2.0	65	24	61	134	233	523

Druckarmaturen DKOS 90°

Produktinformationen zuletzt aktualisiert am:
24.05.2022

Anschluss

Dichtkopf 24° Außenkonus O-Ring-dichtend mit metrischer Mutter S-Reihe

Norm

ISO 8434-1

Anwendung

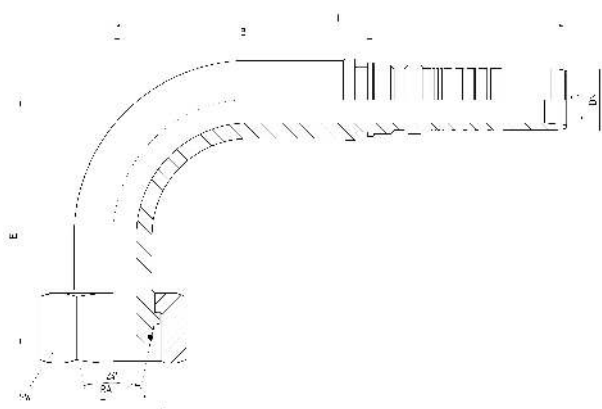
560 bar Schläuche

Werkstoff

Stahl

Oberfläche

galvanisch verzinkt



Bestell-Nr.	DN in mm	RA	T	SW in mm	min. D in mm	E±3 in mm	B±3 in mm	L±3 in mm	Betriebsdruck in bar
8.889-12-12	19	25 S	M 36x2.0	46	14,0	76	77	148	560
8.889-16-16	25	30 S	M 42x2.0	55	19,0	122	109	197	560
8.889-20-20	31	38 S	M 52x2.0	65	24,0	131	135	234	525

Druckarmaturen SFS Gerade

Produktinformationen zuletzt aktualisiert am:
24.05.2022

Anschluss

SAE-Flansch 6000 PSI(S-Reihe)

Norm

ISO 6162-2

Anwendung

560 bar Schläuche

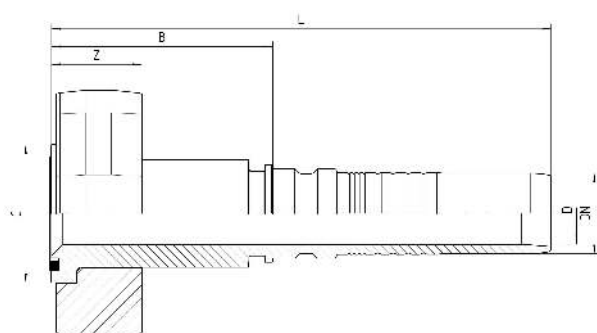
Werkstoff

Stahl

Oberfläche

galvanisch verzinkt

DRUCK-
ARMATUREN



Bestell-Nr.	DN in mm	Flansch in Zoll	C in mm	min. D in mm	B±3 in mm	L±3 in mm	Z in mm	S1 in mm	S2 in mm	T1 in mm	T2 in mm	Zyl. schr. 4x DIN EN ISO 4762 12.9	Kantseal Ring 90 Shore
8.821-12-12	19	3/4	41,3	14,0	71,0	142	28,5 ± 0,2	23,8	50,80	62,0 +0,9 -0,5	73,0 +0,9 -0,5	M 10x45	24,99x3,40
8.821-16-12	19	1	48,0	14,0	71,0	142	28,5 ± 0,2	27,8	57,22	73,5 +0,9 -0,5	82,5 +0,9 -0,5	M 12x50	32,92x3,40
8.821-16-16	25	1	48,0	19,0	79,0	167	28,5 ± 0,2	27,8	57,22	73,5 +0,9 -0,5	82,5 +0,9 -0,5	M 12x50	32,92x3,40
8.821-20-16	25	1 1/4	54,0	19,0	56,6	145	35,5 ± 0,3	31,8	66,70	83,5 +1,1 -0,5	96,5 +1,1 -0,5	M 12x50	32,92x3,40

Bestell-Nr.	DN in mm	Flansch in Zoll	C in mm	min. D in mm	B±3 in mm	L±3 in mm	Z in mm	S1 in mm	S2 in mm	T1 in mm	T2 in mm	Zyl. schr. 4x DIN EN ISO 4762 12.9	Kantseal Ring 90 Shore
8.821-20-20	31	1 1/4	54,0	24,0	96,9	196	35,5 ± 0,3	31,8	66,72	83,5 +1,1 -0,5	96,5 +1,1 -0,5	M 14x55	37,69x3,40

Druckarmaturen SFS 45°

Produktinformationen zuletzt aktualisiert am:
24.05.2022

Anschluss

SAE-Flansch 6000 PSI(S-Reihe)

Norm

ISO 6162-2

Anwendung

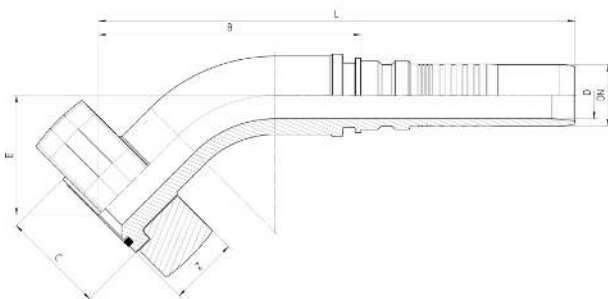
560 bar Schläuche

Werkstoff

Stahl

Oberfläche

galvanisch verzinkt



Bestell-Nr.	DN in mm	Flansch in Zoll	C in mm	min. D in mm	E±3 in mm	B±3 in mm	L±3 in mm	Z in mm	S1 in mm	S2 in mm	T1 in mm	T2 in mm	Zyl. schr. 4x DIN EN ISO 4762 12.9	Kantseal Ring 90 Shore
8.851-12-	19	3/4	41,3	14,0	37	93	163	28,5 ± 0,2	23,8	50,80	62,0 +0,9 -0,5	73,0 +0,9 -0,5	M10x45	24,99x3,40
8.851-16-	19	1	48,0	14,0	38	93	164	28,5 ± 0,2	27,8	57,22	73,5 +0,9 -0,5	82,5 +0,9 -0,5	M12x50	32,99x3,40
8.851-16-	25	1	48,0	19,0	46	134	222	28,5 ± 0,2	27,8	57,22	73,5 +0,9 -0,5	82,5 +0,9 -0,5	M12x50	32,99x3,40

Bestell-Nr.	DN in mm	Flansch in Zoll	C in mm	min. D in mm	E±3 in mm	B±3 in mm	L±3 in mm	Z in mm	S1 in mm	S2 in mm	T1 in mm	T2 in mm	Zyl. schr. 4x DIN EN ISO 4762 12.9	Kantseal Ring 90 Shore
8.851-20-	25	1 1/4	54,0	19,0	51	137	225	35,5 ± 0,3	31,8	66,70	83,5 +1,1 -0,5	96,5 +1,1 -0,5	M14x55	37,69x3,40
8.851-20-	31	1 1/4	54,0	24,0	61	134	243	35,5 ± 0,3	31,8	66,70	83,5 +1,1 -0,5	96,5 +1,1 -0,5	M14x55	37,69x3,40

Druckarmaturen SFS 90°

Produktinformationen zuletzt aktualisiert am:
24.05.2022

Anschluss

SAE-Flansch 6000 PSI(S-Reihe)

Norm

ISO 6162-2

Anwendung

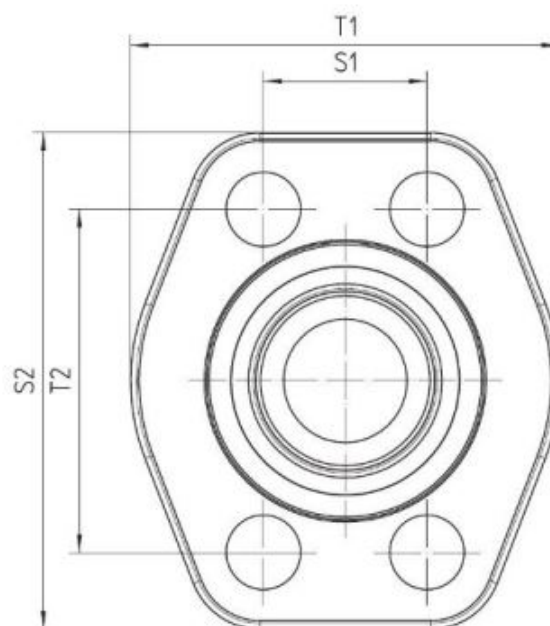
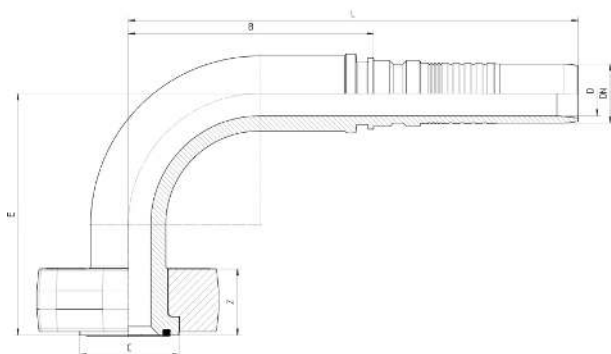
560 bar Schläuche

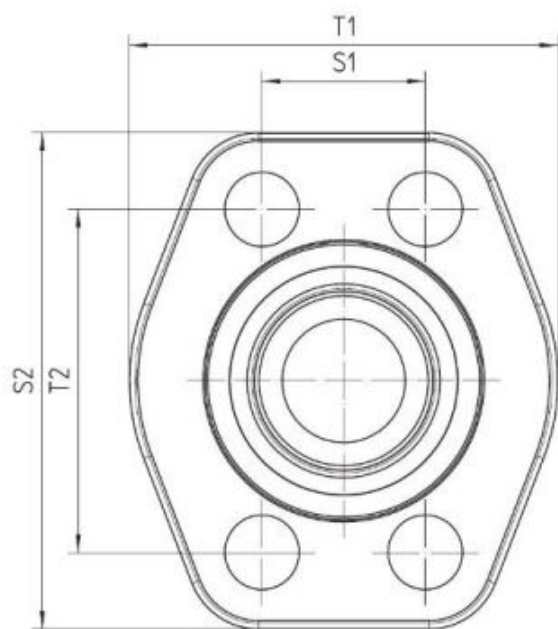
Werkstoff

Stahl

Oberfläche

galvanisch verzinkt





Bestell-Nr.	DN in mm	Flansch in Zoll	C in mm	min. D in mm	E±3 in mm	B±3 in mm	L±3 in mm	Z in mm	S1 in mm	S2 in mm	T1 in mm	T2 in mm	Zyl.schr.4 DIN EN ISO 4762 12.9	Kantseal Ring 90 Shore
8.871-12-	19	3/4	41,3	14,0	76	77	148	28,5 ± 0,2	23,8	50,8	62,0 +0,9 -0,5	73,0 +0,9 -0,5	M10x45	24,99x3,40
8.871-16-	19	1	48,0	14,0	75	77	148	28,5 ± 0,2	27,8	57,22	73,5 +0,9 -0,5	82,5 +0,9 -0,5	M12x50	23,99x3,40
8.871-16-	25	1	48,0	19,0	93	118	207	28,5 ± 0,2	27,8	57,22	73,5 +0,9 -0,5	82,5 +0,9 -0,5	M12x50	32,99x3,40
8.871-20-	25	1 1/4	54,0	19,0	100	115	203	35,5 ± 0,3	31,8	66,7	83,5 +1,1 -0,5	96,5 +1,1 -0,5	M14x55	37,69x3,40
8.871-20-	31	1 1/4	54,0	24,0	129	131	240	35,5 ± 0,3	31,8	66,7	83,5 +1,1 -0,5	96,5 +1,1 -0,5	M14x55	37,69x3,40

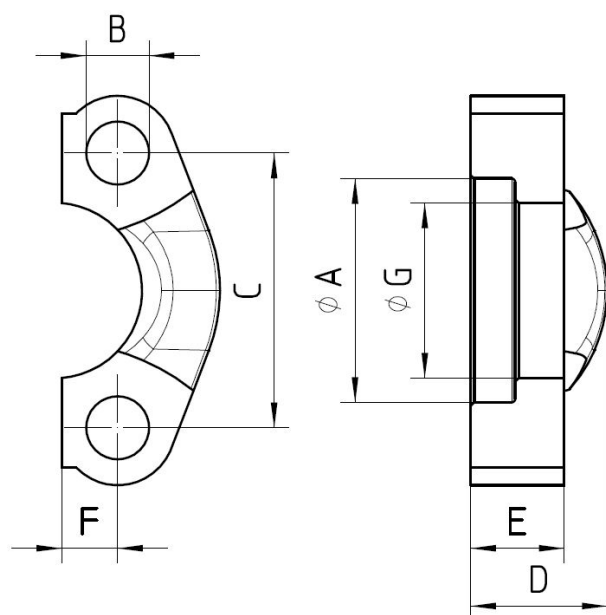
Druckarmaturen

SAE 3000 PSI Halbflansch

Produktinformationen zuletzt aktualisiert am:
24.05.2022

Werkstoff
Stahl

Oberfläche
galvanisch verzinkt



DRUCK-
ARMATUREN

Bestell-Nr.	alte Bestell Nr.	SAE-Baugröße in Zoll	A in mm	G in mm	B in mm	C in mm	D in mm	E in mm	Festigkeitsklass in mm	zu verwendende Schrauben
480-001	480- 8	1/2	31,0	24,3	8,7	38,1	19	13	8,8	M 8x25
480-003	480-12	3/4	38,9	32,1	11,1	47,6	22	14	10,8	M 10x30
480-006	480-16	1	45,2	38,5	13,1	52,4	24	16	10,8	M 10x30
480-008	480-20	1 1/4	51,6	43,7	15,1	58,7	22	16	12,0	M 10x35
480-010	480-20-I	1 1/4	51,6	43,7	15,1	58,7	22	16	10,5	M 10x35
480-011	480-20-II	1 1/4	51,6	43,7	15,1	58,7	22	16	12,5	M 12x35
480-012	480-24	1 1/2	61,1	50,8	17,9	69,9	25	16	13,5	M 12x35
480-014	480-32	2	72,2	62,7	21,4	77,8	26	16	13,5	M 12x35

Bestell-Nr.	alte Bestell Nr.	SAE-Baugröße in Zoll	A in mm	G in mm	B in mm	C in mm	D in mm	E in mm	Festigkeitsklasse in mm	zu verwendende Schrauben
480-016	480-40	2 1/2	84,9	74,9	25,4	88,9	38	19	13,5	M 12x40
480-019	480-48	3	102,4	90,9	31,0	106,4	41	22	17,0	M 16x45
480-022	480-56	3 1/2	115,1	102,4	34,9	120,6	28	22	17,0	M 16x45
480-024	480-64	4	127,8	115,1	38,9	130,2	35	25	17,0	M 16x50
480-026	480-80	5	153,2	140,5	46,0	152,4	41	28	17,0	M 16x50

Druckarmaturen SAE 3000 PSI Vollflansch

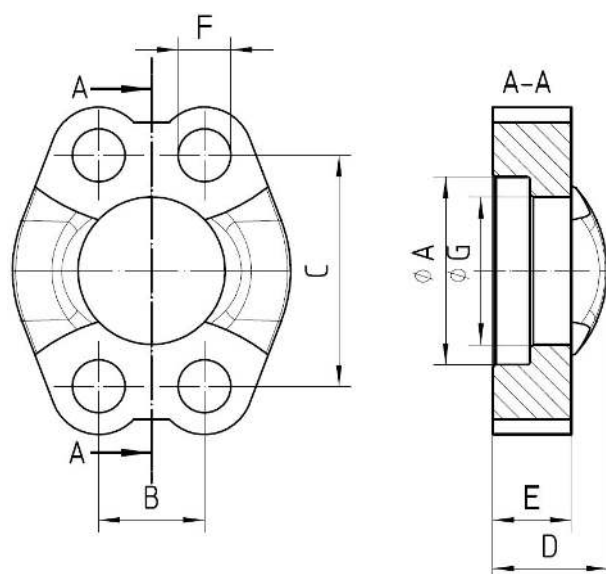
Produktinformationen zuletzt aktualisiert am:
24.05.2022

Werkstoff

Stahl

Oberfläche

galvanisch verzinkt



DRUCK-
ARMATUREN

Bestell-Nr.	alte Bestell Nr.	SAE-Größe in Zoll	A in mm	G in mm	B in mm	C in mm	D in mm	E in mm	Festigkeitsklass in mm	zu verwendende Schrauben
490-001	490- 8	1/2	31,0	24,3	17,5	38,1	19	13	8,8	M 8x25
490-003	490-12	3/4	38,9	32,1	22,2	47,6	22	14	10,8	M 10x30
490-005	490-16	1	45,2	38,5	26,2	52,4	24	16	10,8	M 10x35
490-007	490-16 S	1	45,2	38,5	26,2	52,4	26	26	10,8	M 10x45
490-008	490-20	1 1/4	51,6	43,7	30,2	58,7	22	16	12,0	M 10x35
490-010	490-20 S	1 1/4	51,6	43,7	30,2	58,7	33	24	13,0	M 12x45
490-011	490-24	1 1/2	61,1	50,8	35,7	69,9	25	16	13,5	M 12x35
490-013	490-24 S	1 1/2	61,1	50,8	35,7	69,9	37	27	13,5	M 12x50
490-014	490-32	2	72,2	62,7	42,9	77,8	26	16	13,5	M 12x35

Bestell-Nr.	alte Bestell Nr.	SAE-Größe in Zoll	A in mm	G in mm	B in mm	C in mm	D in mm	E in mm	Festigkeitsklass in mm	zu verwendende Schrauben
490-017	490-32 S	2	72,2	62,7	42,9	77,8	43	30	13,5	M 12x50
490-018	490-40	2 1/2	84,9	74,9	50,8	88,9	38	19	13,5	M 12x40
490-020	490-48	3	102,4	90,9	61,9	106,4	41	22	16,8	M 16x45
490-023	490-56	3 1/2	115,1	102,4	69,8	120,6	28	22	17,0	M 16x45
490-025	490-64	4	127,8	115,1	77,8	130,2	35	25	17,0	M 16x50
490-027	490-80	5	153,2	140,5	92,1	152,4	41	28	17,0	M 16x50

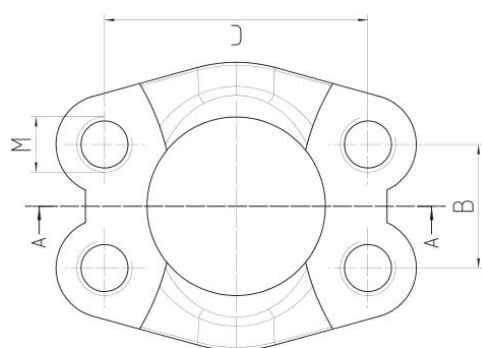
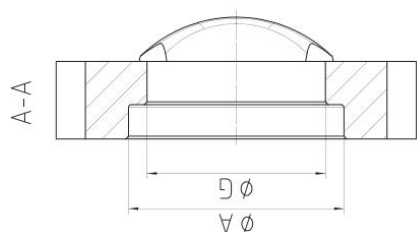
Druckarmaturen SAE 3000 PSI Gegen- Vollflansch

Produktinformationen zuletzt aktualisiert am:
24.05.2022

Werkstoff
Stahl

Oberfläche
galvanisch verzinkt

DRUCK-
ARMATUREN



Bestell-Nr.	alte Bestell Nr.	SAE-Größe in Zoll	A in mm	G in mm	B in mm	C in mm	D in mm	E in mm	M in mm
490-029	490G-08	1/2	31,0	24,3	17,5	38,1	19	13	M 8

Bestell-Nr.	alte Bestell Nr.	SAE-Größe in Zoll	A in mm	G in mm	B in mm	C in mm	D in mm	E in mm	M in mm
490-030	490G-12	3/4	38,9	32,1	22,2	47,6	22	14	M10
490-031	490G-16	1	45,2	38,5	26,2	52,4	24	16	M10
490-032	490G-20	1 1/4	51,6	43,7	30,2	58,7	22	14	M10
490-033	490G-24	1 1/2	61,1	50,8	35,7	69,9	25	16	M12
490-034	490G-32	2	72,2	62,7	42,9	77,8	26	16	M12
490-035	490G-40	2 1/2	84,9	74,9	50,8	88,9	38	19	M12
490-036	490G-48	3	102,4	90,9	61,9	106,4	41	22	M16
490-037	490G-56	3 1/2	115,1	102,4	69,8	120,6	28	22	M16
490-038	490G-64	4	127,8	115,1	77,8	130,2	35	25	M16
490-039	490G-80	5	153,2	140,5	92,1	152,4	41	28	M16

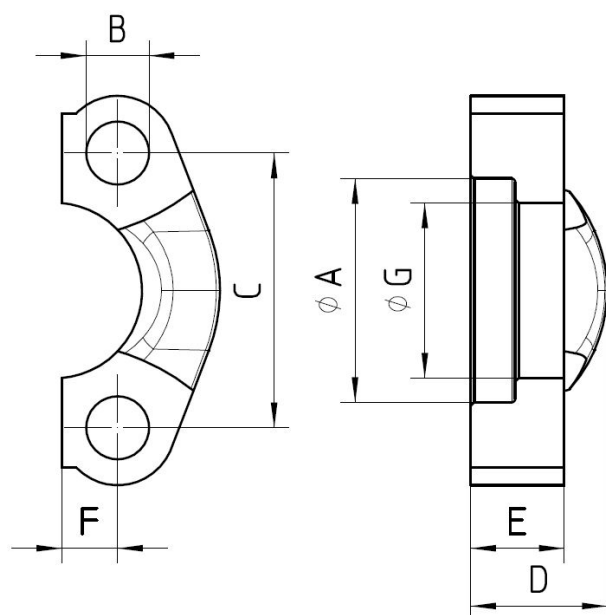
Druckarmaturen

SAE 6000 PSI Halbflansch

Produktinformationen zuletzt aktualisiert am:
24.05.2022

Werkstoff
Stahl

Oberfläche
galvanisch verzinkt



DRUCK-
ARMATUREN

Bestell-Nr.	alte Bestell Nr.	SAE-Baugröße in Zoll	A in mm	G in mm	B in mm	C in mm	D in mm	E in mm	F in mm	zu verwendende Schrauben in UNC
481-001	481-8	1/2	32,5	24,6	9,2	40,5	22	16	8,8	M 8x30
481-003	481-12	3/4	42,1	32,5	11,9	50,8	28	19	11,0	M 10x35
481-005	481-16	1	48,4	38,9	13,9	57,2	33	24	13,0	M 12x45
481-007	481-16-I	1	48,4	38,9	13,9	57,2	33	24	12,0	(7/16 - 1 3/4)
481-008	481-20	1 1/4	54,8	44,5	15,9	66,7	38	27	15,0	M 14x50
481-010	481-20-I	1 1/4	54,8	44,5	15,9	66,7	38	27	13,5	(1/2 - 1 3/4)
481-011	481-24	1 1/2	64,3	51,6	18,3	79,4	43	30	17,0	M 16x55

Bestell-Nr.	alte Bestell Nr.	SAE-Baugröße in Zoll	A in mm	G in mm	B in mm	C in mm	D in mm	E in mm	F in mm	zu verwendende Schrauben in UNC
481-013	481-32	2	80,2	67,6	22,2	96,8	52	37	21,0	M 20x65

Druckarmaturen

SAE 6000 PSI Vollflansch

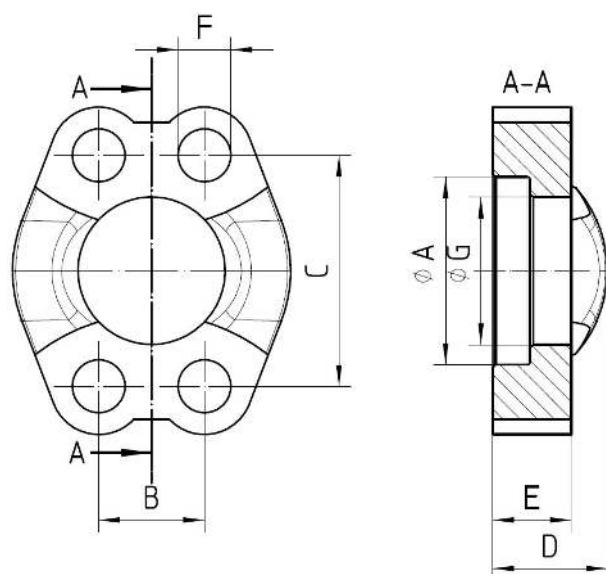
Produktinformationen zuletzt aktualisiert am:
24.05.2022

Werkstoff

Stahl

Oberfläche

galvanisch verzinkt



DRUCK-
ARMATUREN

Bestell-Nr.	alte Bestell Nr.	SAE-Baugröße in Zoll	A in mm	G in mm	B in mm	C in mm	D in mm	E in mm	F in mm	zu verwendende Schrauben in UNC
491-001	491-8	1/2	32,5	24,6	18,2	40,5	22	16	8,8	M 8x30
491-004	491-12	3/4	42,1	32,5	23,8	50,8	28	19	11,0	M 10x35
491-006	491-16	1	48,4	38,9	27,8	57,2	33	24	13,0	M 12x45
491-008	491-16-I	1	48,4	38,9	27,8	57,2	33	24	12,0	(7/16 - 1 3/4)
491-009	491-20	1 1/4	54,8	44,5	31,8	66,7	38	27	15,0	M 14x50
491-011	491-24	1 1/2	64,3	51,6	36,5	79,4	43	30	17,0	M 16x55
491-013	491-32	2	80,2	67,6	44,5	96,8	52	37	21,0	M 20x65

Druckarmaturen SAE 6000 PSI Gegen- Vollflansch

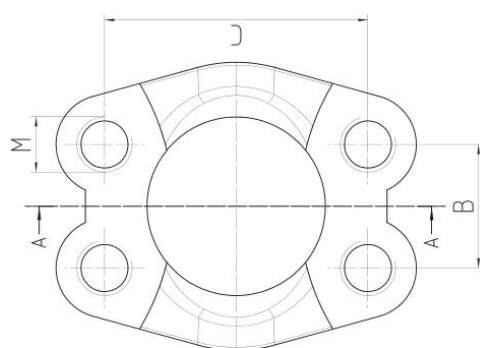
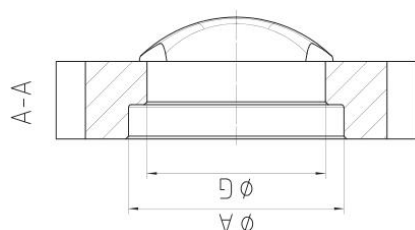
Produktinformationen zuletzt aktualisiert am:
24.05.2022

Werkstoff

Stahl

Oberfläche

galvanisch verzinkt



Bestell-Nr.	alte Bestell Nr.	SAE-Größe in Zoll	A in mm	G in mm	B in mm	C in mm	D in mm	E in mm	M in mm
491-018	491G-08	1/2	32,5	24,6	18,2	40,5	22	16	M 8

Bestell-Nr.	alte Bestell Nr.	SAE-Größe in Zoll	A in mm	G in mm	B in mm	C in mm	D in mm	E in mm	M in mm
491-019	491G-12	3/4	42,1	32,5	23,8	50,8	28	19	M10
491-020	491G-16	1	48,4	38,9	27,8	57,2	33	24	M12
491-021	491G-20	1 1/4	54,8	44,5	31,8	66,7	38	27	M14
491-022	491G-24	1 1/2	64,3	51,6	36,5	79,4	43	30	M16
491-023	491G-32	2	80,2	67,6	44,5	96,8	52	37	M20
491-024	491G-40	2 1/2	108,9	90,0	58,8	123,8	45	45	M24

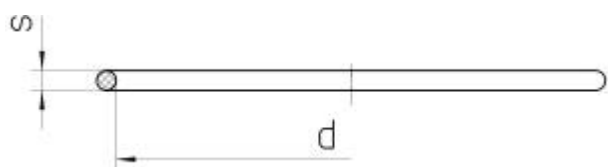
Druckarmaturen

O-Ring DKOL/DKOS

Produktinformationen zuletzt aktualisiert am:
24.05.2022

Anwendung
für DKOL / DKOS

Werkstoff
NBR 70 Shore (Perbunan)



Bestell-Nr.	RA	d1 x s in mm
OR004-006	6L/S	4,5 x 1,5
OR006-006	8L/S	6,5 x 1,5
OR009-001	10L/S	9,0 x 1,5
OR011-001	12L/S	11,0 x 1,5
OR012-001	14S	12,0 x 2,0

Bestell-Nr.	RA	d1 x s in mm
OR012-001	15L	12,0 x 2,0
OR014-001	16S	14,0 x 2,0
OR015-001	18L	15,0 x 2,0
OR016-004	20S	16,3 x 2,4
OR020-001	22L	20,0 x 2,0
OR022-004	25S	22,3 x 2,4
OR025-004	30S	25,3 x 2,4
OR026-001	28L	26,0 x 2,0
OR032-004	35L	32,0 x 2,5
OR033-004	38S	33,3 x 2,4
OR038-001	42L	38,0 x 2,5
OR046-001	50S	46,0 x 3,0

Druckarmaturen

O-Ring SAE-Flansch

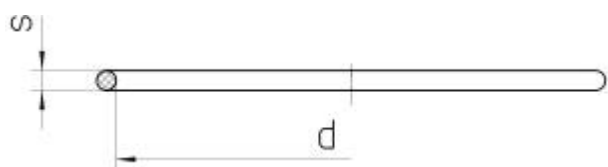
Produktinformationen zuletzt aktualisiert am:
24.05.2022

Anwendung

für SAE-Flansche 3000 und 6000 PSI // CAT-Flansche 9000 PSI

Werkstoff

NBR 90 Shore (Perbunan)



Bestell-Nr.	DN SAE-Flansch	d x s in mm
OR018-004	1/2	18,64 x 3,53
OR024-001	3/4	24,99 x 3,53
OR032-006	1	32,92 x 3,53
OR037-001	1 1/4	37,69 x 3,53
OR047-002	1 1/2	47,22 x 3,53

Bestell-Nr.	DN SAE-Flansch	d x s in mm
OR056-004	2	56,74 x 3,53
OR069-003	2 1/2	69,44 x 3,53
OR085-002	3	85,32 x 3,53
OR098-003	3 1/2	98,02 x 3,53
OR110-005	4	110,72 x 3,53
OR136-001	5	136,12 x 3,53

 DRUCK-
ARMATUREN

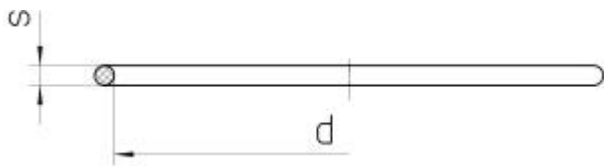
Druckarmaturen

O-Ring DIN-Flansche

Produktinformationen zuletzt aktualisiert am:
24.05.2022

Anwendung
für DIN-Flansche mit O-Ring

Werkstoff
NBR 70 Shore (Perbunan)



Bestell-Nr.	DN DIN-Flansch in mm	d1 x s in mm
OR034-001	20	34,00 x 3,00
OR044-001	25	44,00 x 3,00
OR047-001	32	47,00 x 5,33
OR056-002	40	56,52 x 5,33
OR069-001	50	69,22 x 5,33

Bestell-Nr.	DN DIN-Flansch in mm	d1 x s in mm
OR088-003	65	88,27 x 5,33
OR110-002	80	110,49 x 5,33
OR132-001	100	132,72 x 6,99
OR158-001	125	158,12 x 6,99
OR183-001	150	183,52 x 6,99
OR228-001	200	228,00 x 7,00

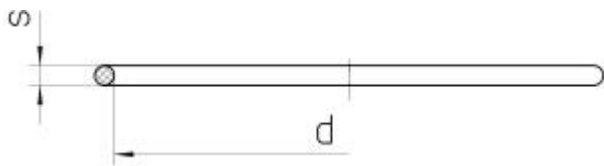
 DRUCK-
ARMATUREN

Druckarmaturen O-Ring ORS

Produktinformationen zuletzt aktualisiert am:
24.05.2022

Anwendung
für ORS

Werkstoff
NBR 90 Shore (Perbunan)



Bestell-Nr.	DN in mm	für Gewinde in UNF/UN	d1 x s in mm
OR007-007	06	9/16-18	O 07,65 x 1,78
OR009-006	10	11/16-16	O 09,25 x 1,78
OR012-004	12	13/16-16	O 12,42 x 1,78
OR015-006	16	1-14	O 15,6 x 1,78
OR018-010	19	1 3/16-12	O 18,77 x 1,78

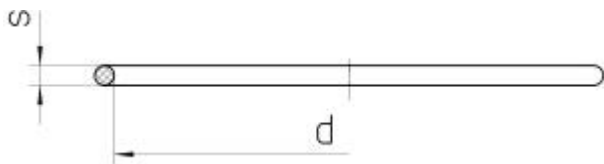
Bestell-Nr.	DN in mm	für Gewinde in UNF/UN	d1 x s in mm
OR023-009	25	1 7/16-12	O 23,52 x 1,78
OR029-007	31	1 11/16-12	O 29,87 x 1,78
OR037-006	38	2-12	O 37,82 x 1,78

Druckarmaturen O-Ring DKOR

Produktinformationen zuletzt aktualisiert am:
24.05.2022

Anwendung
für DKOR

Werkstoff
NBR 70 Shore (Perbunan)



Bestell-Nr.	DN in mm	für Gewinde in Zoll	d1 x s in mm
OR008-002	10	3/8	8,1 x 1,6-70
OR012-006	12	1/2	12,1 x 1,6 -70
OR013-007	16	5/8	13,1 x 1,6 -70
OR017-004	19	3/4	17,1 x 1,6 -70
OR022-006	25	1	22,1 x 1,6 -70

Bestell-Nr.	DN in mm	für Gewinde in Zoll	d1 x s in mm
OR029-004	31	1 1/4	29,1 x 1,6 -70
OR035-002	38	1 1/2	35,1 x 1,6 -70
OR047-004	51	2	47,35 x 1,78 -70
OR057-006	60	2 1/2	56,87 x 1,78 -70
OR069-005	76	3	69,57 x 1,78 -70

Druckarmaturen

O-Ring Flachdichtung

DIN2690

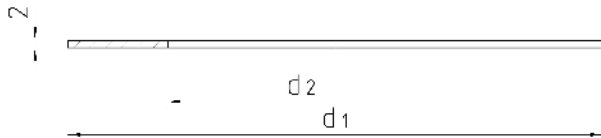
Produktinformationen zuletzt aktualisiert am:
24.05.2022

Anwendung

für Vorschweißflansch nach DIN2632 PN10, DIN2434 PN25, DIN2635 PN40

Werkstoff

Hecker Centellen WS 3820



Bestell-Nr.	DN in mm	Nenndruck PN	d1 in mm	d2 in mm
FD020-001	20	10 / 40	60	28
FD025-001	25	10 / 40	70	35
FD032-001	32	10 / 40	82	43
FD040-001	40	10 / 40	92	49

Bestell-Nr.	DN in mm	Nenndruck PN	d1 in mm	d2 in mm
FD050-002	50	10 / 40	107	61
FD065-001	65	10 / 40	127	77
FD080-001	80	10 / 40	142	90
FD100-002	100	10 / 16	162	115
FD125-001	125	10 / 16	192	141
FD150-002	150	10 / 16	218	169
FD200-001	200	10 / 16	273	220

Hinweis

asbestfrei, wasser-, dampf-, öl- und gasbeständig; bis 250°C Prüfzeichen: DIN-DVGW 90.01e103

Druckarmaturen

Zylinderschrauben mit Innensechskant

Produktinformationen zuletzt aktualisiert am:
24.05.2022

Norm
DIN EN ISO 4762

Werkstoff
Stahl

Oberfläche
Materialgüte 8.8: galvanisch verzinkt / Materialgüte 10.9 blank, leicht geölt

Bestell-Nr.	für SAE-Flansch 3000 PSI in Zoll	für SAE-Flansch 3000 PSI in Zoll	für SAE-Flansch 6000 PSI in Zoll	für SAE-Konusflansch 3000	für SAE-Konusflansch 6000	SAE-Konusflansch zum Vorschweißen AKO	SAE-Konusflansch zum Vorschweißen AK1	d x l Materialgüte in mm	s in mm
N08-007	1/2							M 8x25 8,8	6
N08-009			1/2					M 8x30 8,8	6
N08-016						1/2	1/2	M 8x45 10,9	6
N10-009	3/4	1						M 10x30 8,8	8
N10-012	1 1/4		3/4					M 10x35 8,8	8
N10-018				3/4	3/4			M 10x45 10,9	8
N10-019				1		3/4, 1	3/4	M 10x50 10,9	8
N10-021				1 1/4		1 1/4		M 10x55 10,9	8
N12-005	1 1/2	2						M 12x35 8,8	10
N12-012	2 1/2							M 12x40 8,8	10
N12-014			1					M 12x45 8,8	10
N12-020				1 1/4	1		1	M 12x55 10,9	10
N12-024				1 1/2		1 1/2		M 12x65 10,9	10
N12-025				2		2		M 12x70 10,9	10
N14-004			1 1/4					M 14x50 8,8	12
N14-008					1 1/4		1 1/4	M 14x55 10,9	12
N16-005	3	3 1/2						M 16x45 8,8	14
N16-008	4	5						M 16x50 8,8	14
N16-010			1 1/2					M 16x55 8,8	14
N16-017					1 1/2			M 16x65 10,9	14
N16-022							1 1/2	M 16x70 10,9	14
N20-004			2					M 20x65 8,8	17
N20-009					2		2	M 20x80 10,9	17

Hinweis
Prüfzeichen: DIN-DVGW 90.01e103

Druckarmaturen

Sechskantschrauben und Muttern

Produktinformationen zuletzt aktualisiert am:
24.05.2022

Werkstoff
Stahl

DRUCK-
ARMATUREN

Bestell-Nr.	DN Flansch	6-kt-Schrauben Festflanschkupplung	Bestell-Nr.	6-kt-Muttern	Bestell-Nr.	bei Verwendung von Scheiben für
N12-002	20		N-173	M12	N-121	M12
N12-011	20					
N12-018	20	M12x50				
N12-002	25		N-173	M12	N-121	M12
N12-018	25	M12x50				
N16-037	32		N-177	M16	N-125	M16
N16-007	32	M16x50				
N16-037	40		N-177	M16	N-125	M16
N16-007	40	M16x50				
N16-003	50		N-177	M16	N-125	M16
N16-047	50	M16x55				
N16-003	65		N-177	M16	N-125	M16
N16-013	65	M16x60				
N16-003	80		N-177	M16	N-125	M16
N16-013	80	M16x60				
N16-003	100		N-177	M16	N-125	M16
N16-013	100	M16x60				
N16-003	125		N-177	M16	N-125	M16
N16-013	125	M16x60				
N20-030	150		N-127	M20	N-127	M20
N20-031	150	M16x60				
N20-030	200		N-127	M20	N-127	M20
N20-005	200	M20x70				
N24-013	250		N-129	M24	N-129	M24
N24-004	250	M24x80				
N24-014	300		N-129	M24	N-129	M24
N24-005	300	M24x80				
N24-014	350		N-129	M24	N-129	M24
N24-005	350	M24x90				

Hinweis

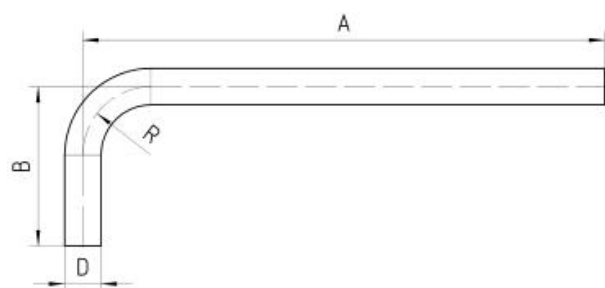
Prüfzeichen: DIN-DVGW 90.01e103

Druckarmaturen nahtlose Rohrbogen 90°

Produktinformationen zuletzt aktualisiert am:
24.05.2022

Werkstoff
Stahl

Oberfläche
phosphatiert



Bestell-Nr.	D in mm	zul. Biegeradius R	A±3 in mm	B±3 in mm
90 1215 230 70	12 x 1,5	30	230	70
90 1220 230 70	12 x 2,0	30	230	70
90 1420 230 70	14 x 2,0	30	230	70
90 1515 230 70	15 x 1,5	30	230	70
90 1520 230 70	15 x 2,0	30	230	70
90 1615 230 70	16 x 1,5	30	230	70
90 1620 230 70	16 x 2,0	30	230	70
90 1815 236 72	18 x 1,5	36	236	72
90 1820 236 72	18 x 2,0	36	236	72
90 1830 236 72	18 x 3,0	36	236	72
90 2020 236 81	20 x 2,0	36	236	81
90 2025 236 81	20 x 2,5	36	236	81
90 2215 238 78	22 x 1,5	38	238	78
90 2220 238 78	22 x 2,0	38	238	78

Bestell-Nr.	D in mm	zul. Biegeradius R	A±3 in mm	B±3 in mm
90 2225 238 78	22 x 2,5	38	238	78
90 2235 238 78	22 x 3,5	38	238	78
90 2520 244 94	25 x 2,0	44	244	94
90 2525 244 94	25 x 2,5	44	244	94
90 2530 244 94	25 x 3,0	44	244	94
90 2540 244 94	25 x 4,0	44	244	94
90 2815 248 98	28 x 1,5	50	248	98
90 2820 248 98	28 x 2,0	50	248	98
90 2830 248 98	28 x 3,0	50	248	98
90 2835 248 98	28 x 3,5	50	248	98
90 3025 250 110	30 x 2,5	50	250	110
90 3030 250 110	30 x 3,0	50	250	110
90 3035 250 110	30 x 3,5	50	250	110
90 3040 250 110	30 x 4,0	50	250	110
90 3520 260 125	35 x 2,0	60	260	125
90 3525 260 125	35 x 2,5	60	260	125
90 3530 260 125	35 x 3,0	60	260	125
90 3540 260 125	35 x 4,0	60	260	125
90 3550 260 125	35 x 5,0	60	260	125
90 3825 265 140	38 x 2,5	65	265	140
90 3830 265 140	38 x 3,0	65	265	140
90 3840 265 140	38 x 4,0	65	265	140
90 3850 265 140	38 x 5,0	65	265	140
90 4220 280 165	42 x 2,0	80	280	165
90 4230 280 165	42 x 3,0	80	280	165
90 4250 280 165	42 x 5,0	80	280	165
90 5050 310 310	50 x 5,0	210	310	310
90 5060 310 310	50 x 6,0	210	310	310
90 6580 320 320	65 x 8,0	180	320	320

 DRUCK-
ARMATUREN

Dipl. Ing. K. Dietzel GmbH

D 04626 **Beerwalde**
Leedenstraße 10

Tel.: +49 (36602) 140-0
Fax: +49 (36602) 140-809

E-Mail: info@dietzel-hydraulik.de

Vertrieb

Tel.: +49 (36602) 140-140
Fax: +49 (36602) 3 47 27

E-Mail: vertrieb@dietzel-hydraulik.de

Weitere Informationen unter:



www.dietzel-hydraulik.de